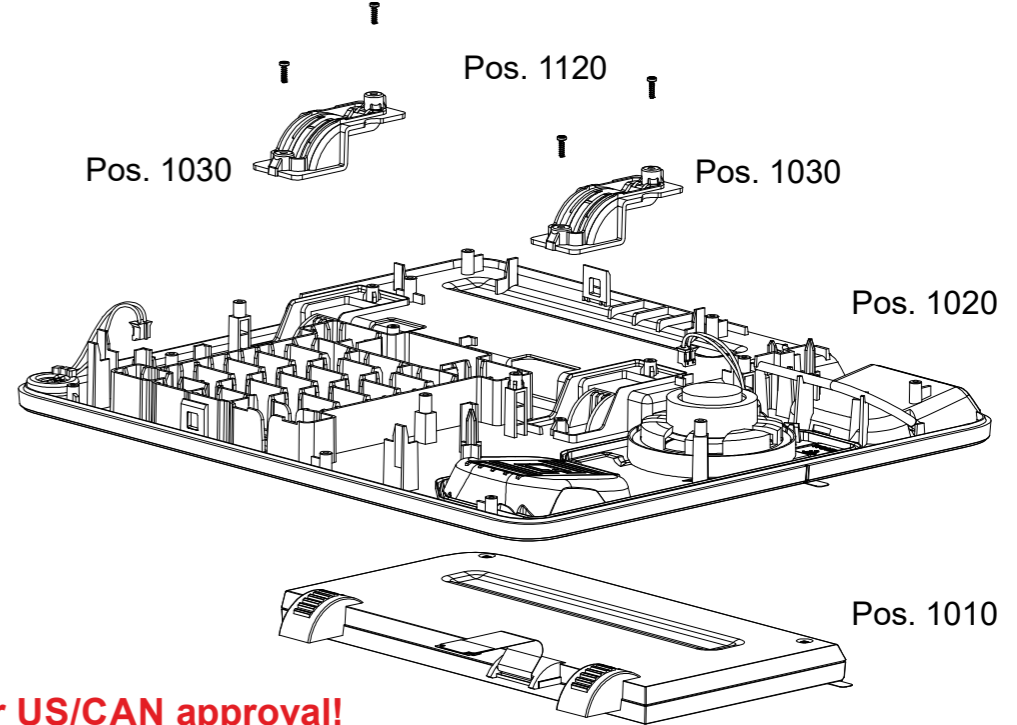
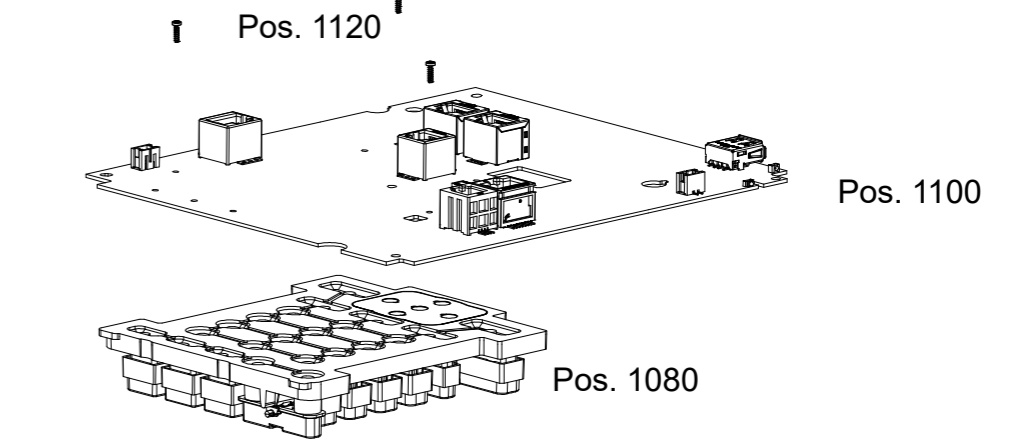
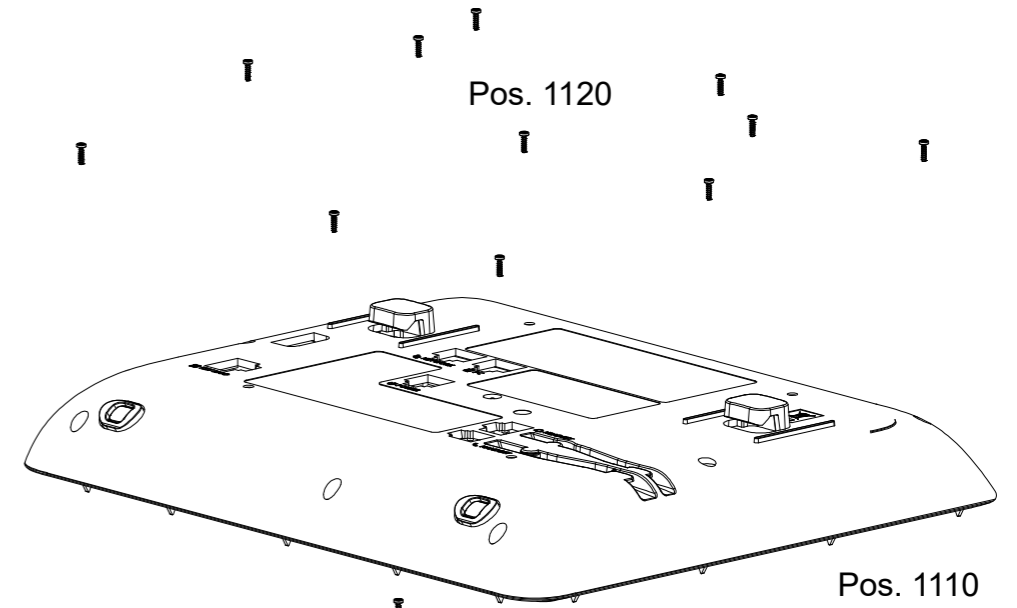
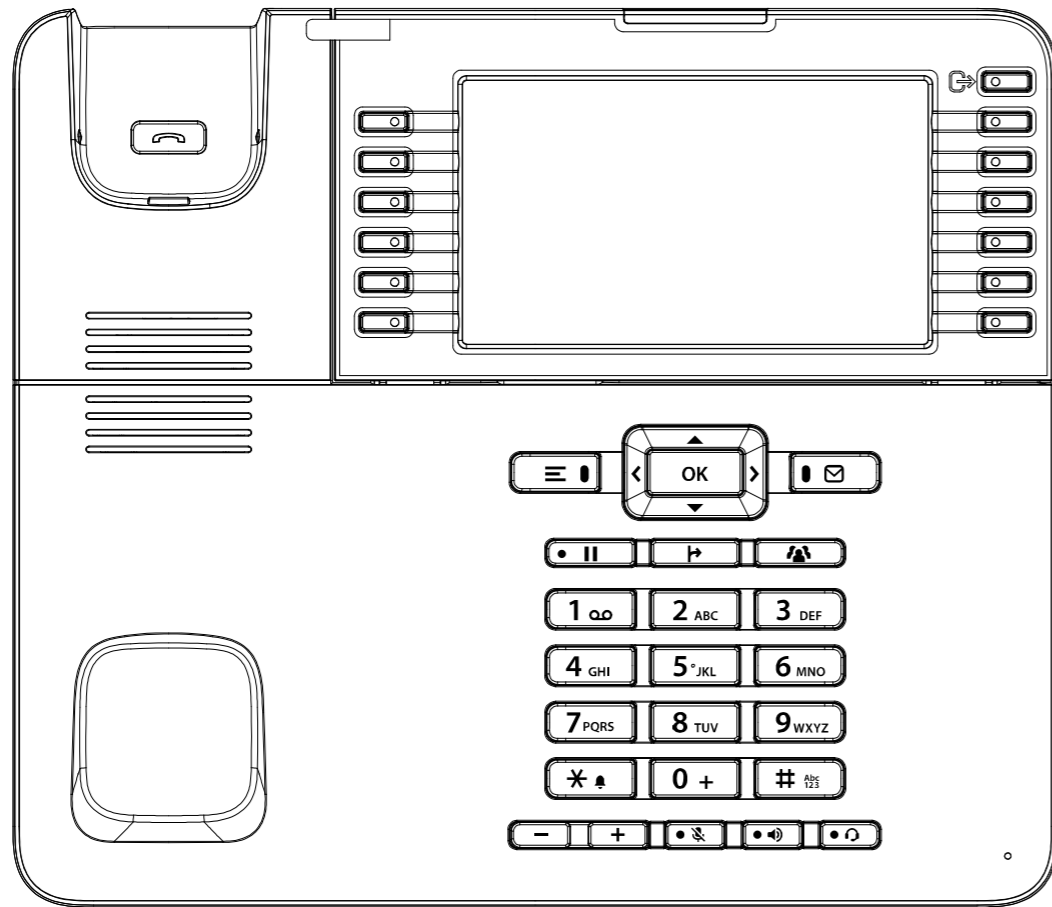


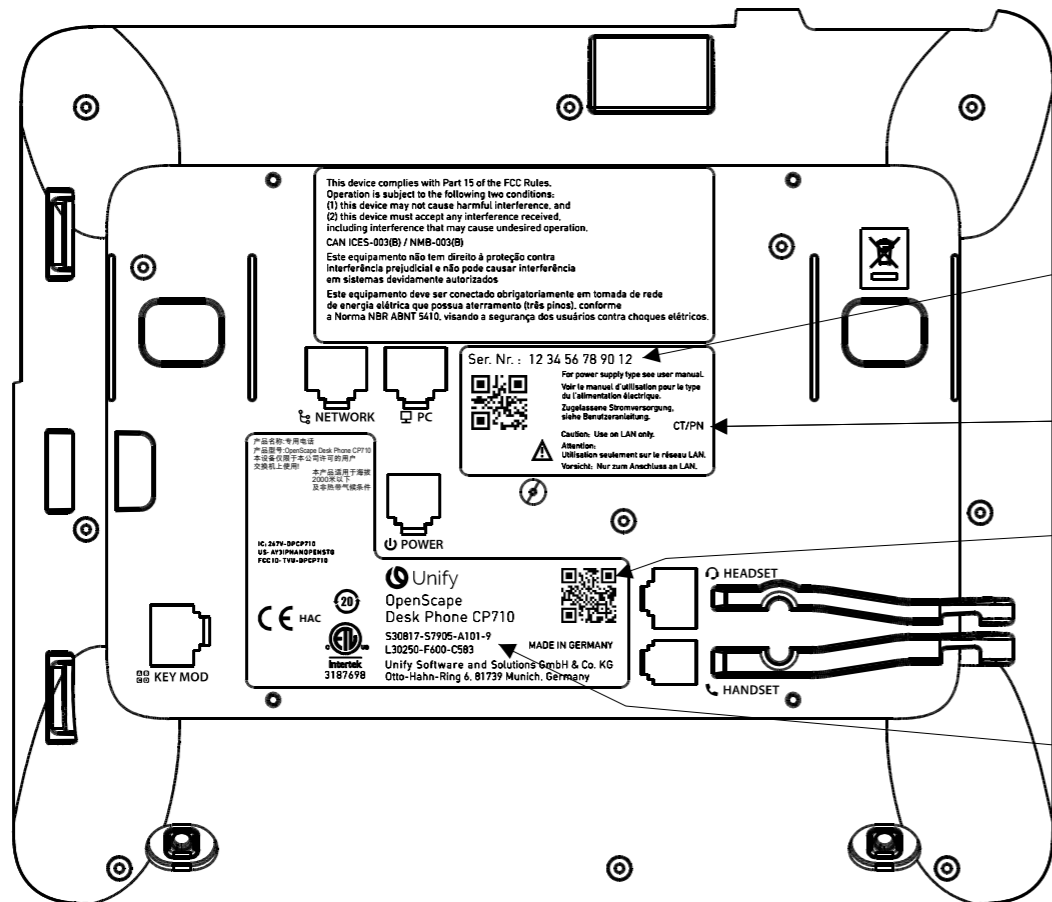
Copying of this document, and giving it to others and the use or communication of the contents thereof are prohibited without the express consent of the grantor. Liability to payment of damages. All rights are reserved in the event of the grant of a patent or the registration of a utility model or design.

Weitergabe sowie Vervielfältigung dieser Unterlage, Vervielfältigung und Mitteilung ihres Inhaltes nicht gestattet, soweit nicht ausdrücklich zugestanden. Zuwiderhandlungen verpflichten zu Schadenersatz. Alle Rechte für den Fall der Patenterteilung oder GM-Eintragung vorbehalten.

Pos. 1010/  
Pos. 1020/  
Pos. 1080



Pos. 1110



MAC- Adresse = Ser. Nr.  
Klartext (mit Leerzeichen)  
QR Code (ohne Leerzeichen)  
MAC- address = Ser. Nr.  
clear text (with blanks)  
QR Code (without blanks)

Herstellort / -datum  
JJJJ verschlüsselt.  
production place / -date  
YYYYMM coded

QR Code  
Atos Unify  
S- Sachnummer  
ohne Zustand/Version  
QR Code  
Atos Unify  
S- part number  
without issue/version

Atos Unify  
S- Sachnummer  
mit Zustand/Version  
Klartext  
Atos Unify  
S- part number  
with issue/version  
clear text

Sachnummer mit Zustand, MAC-Adresse, Herstellort und -datum nur Beispiel!  
Part number with issue, MAC-address, production place and -date only example!

CAD drawn  
alter on screen only

**Proposal for US/CAN approval!**

				Date 14.10.2022	equipment manufacturing document for OpenScape Desk Phone CP710 IM device Atos Unify artwork master
				Name Lorenz	
02		23.03.22	D01	TO HD ED	
01	ECM 56315	20.10.22	D01	<b>Gigaset Communications</b>	
Issue	Memorandum	Date	Name		

S30817-S7905-A101-7422

~~BOM/353641/000/\*~~