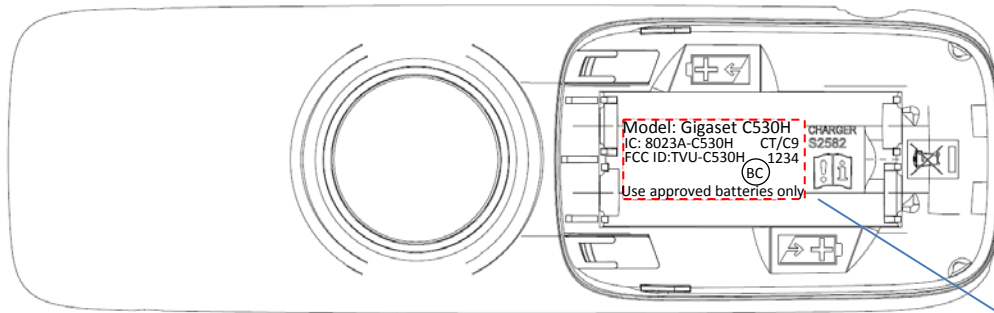


Label Proposal for C530IP Handset



Platz für Laserbeschriftung
place for laser lettering
24 x 10,5 mm

Numbers only proposal

DRAFT