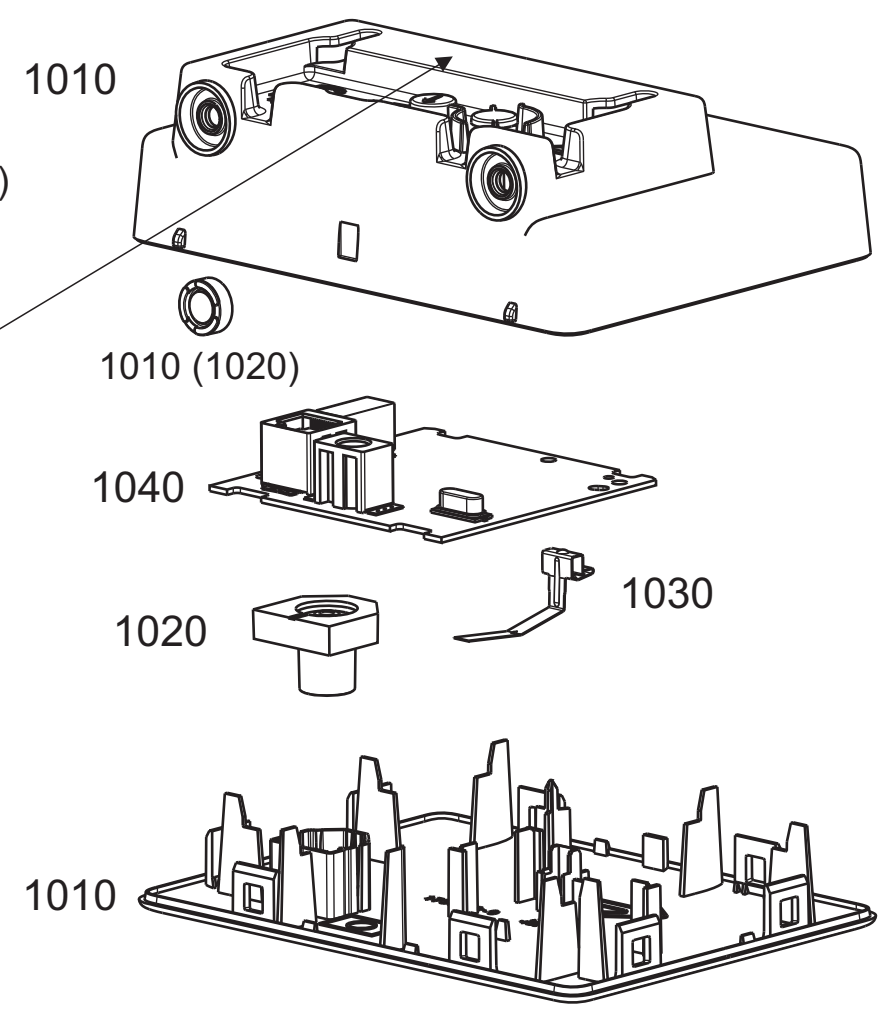
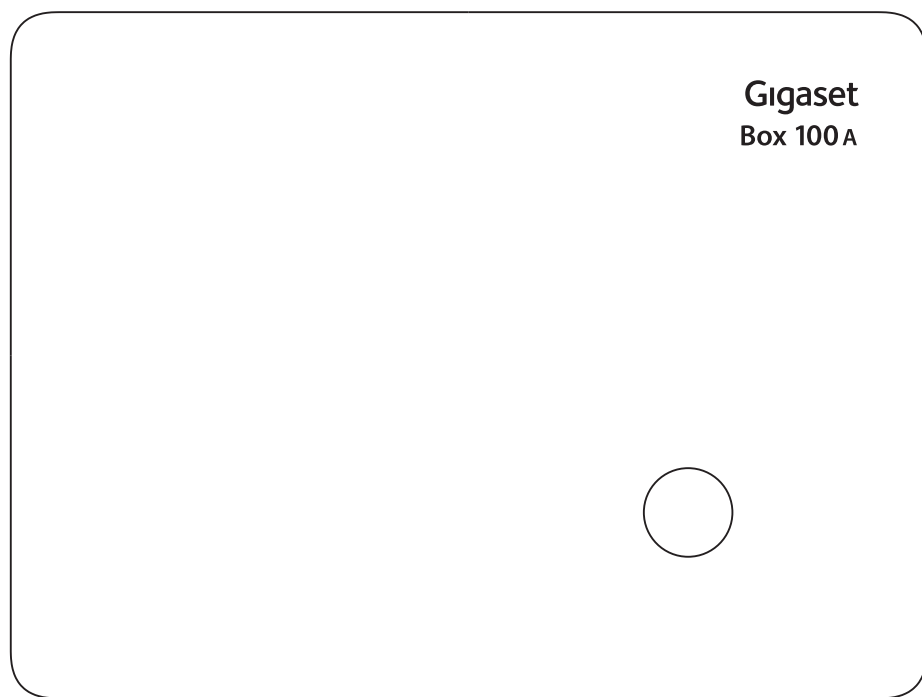


Copying of this document, and giving it to others and the use or communication  
 of its contents, is prohibited without the express written consent of the  
 copyright owner. All rights are reserved in the event of the grant  
 of a patent or the registration of a utility model or design.

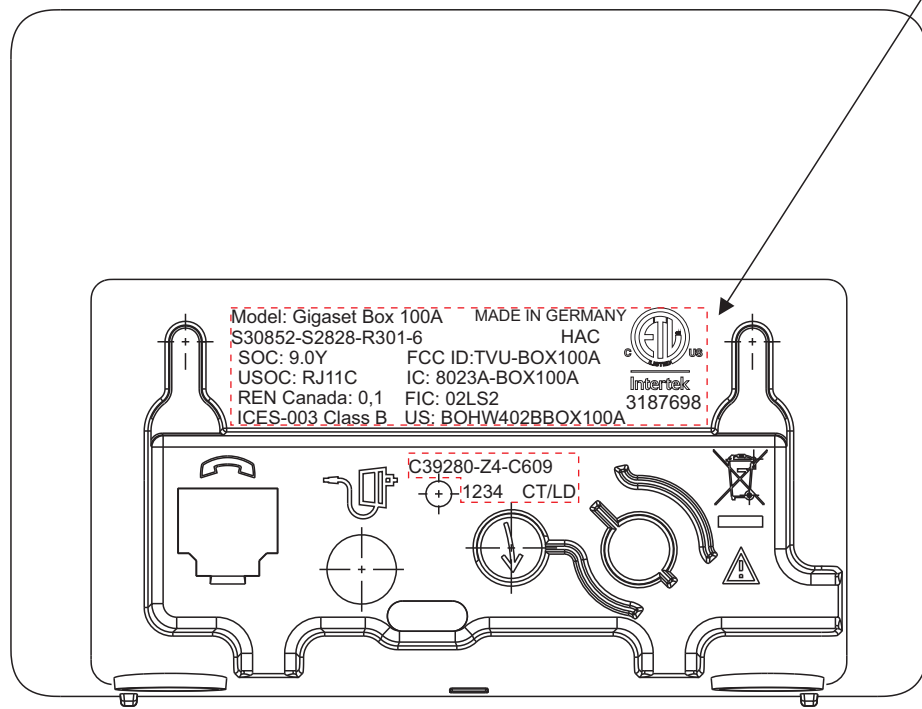
Weitergabe sowie Vervielfältigung dieser Unterlage, Vervielfältigung und Mitteilung  
 ihres Inhaltes sind ausdrücklich untersagt. In jedem Fall ist die Zustimmung der  
 Verantwortlichen zu jeder Vervielfältigung, Verbreitung, Ausleihe, Nachdruck,  
 Handlungen verpflichtend zu Schadenersatz. Alle Rechte für den Fall der  
 Patenterteilung oder GM-Eintragung vorbehalten.



**Platz für Laserbeschriftung**  
 place for laser lettering

**Sachnummer, Zustand, Seriennummer  
 und Herstellort /-datum nur Beispiel!**  
 Part number with issue, serial number  
 and productionplace and -date  
 only example!

**Standard / standard**



↑  
**Leserichtung**  
 reading direction

CAD drawn  
 alter on sreen only

				Date 01.08.2019	equipment manufacturing document for Gigaset Box 100A USA/CAN base
				Name Lorenz	
				TO HD ED	
01	-----	02.08.19	D01	<b>Gigaset Communications</b>	artwork master
Issue	Memorandum	Date	Name		
S30852-S2828-R30X-7422					Page 1 of 1