

Copying of this document, and giving it to others and the use or communication to others, are prohibited without the prior written consent of the copyright holder. All rights are reserved in the event of the grant of a patent or the registration of a utility model or design.

Weitergabe sowie Vervielfältigung dieser Unterlage, Vervielfältigung und Mitteilung ihres Inhaltes sind ausdrücklich untersagt. In allen sonstigen Fällen sind die Verantwortlichen verpflichtet zu Schadenersatz. Alle Rechte für den Fall der Patenterteilung oder GM-Eintragung vorbehalten.

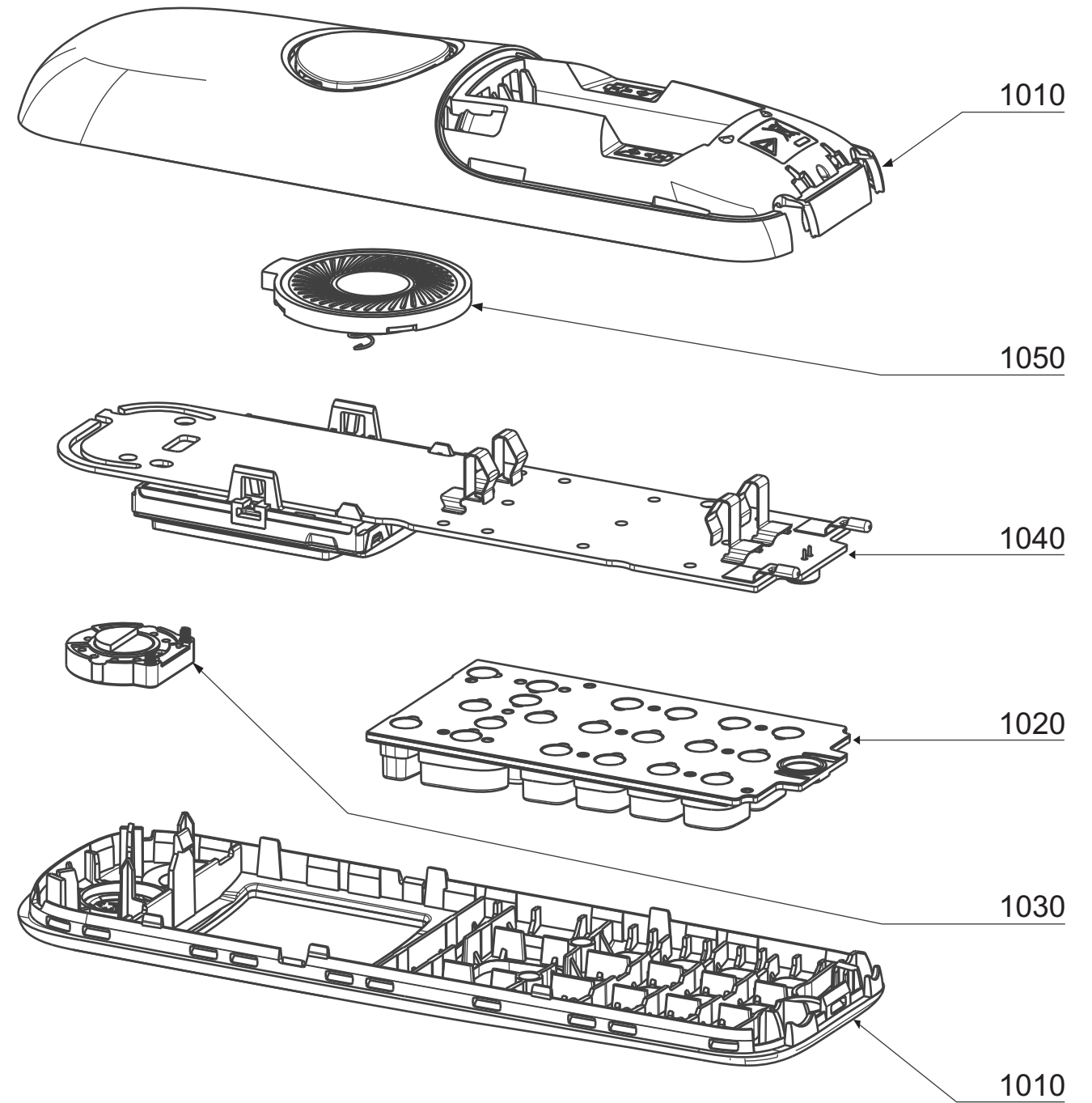
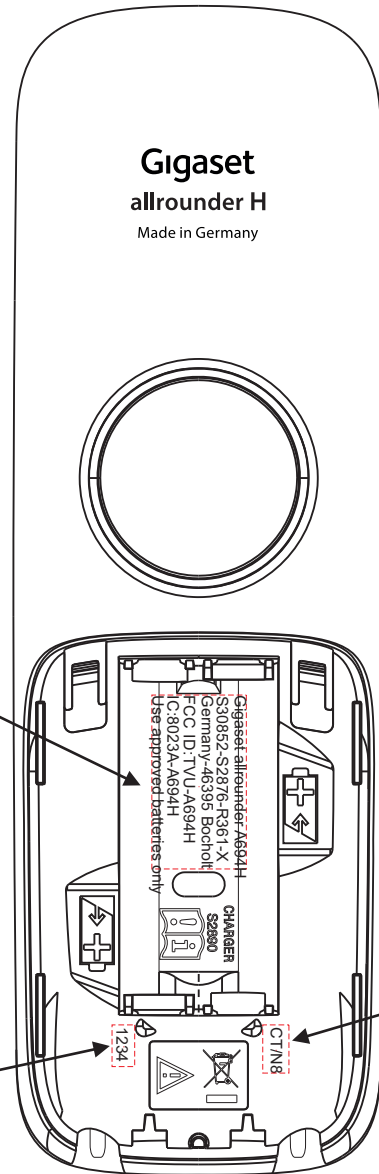


Achtung
 Mobilteile für Bundle erhalten keine 4-stellige Seriennummer

Sachnummer, Zustand, Seriennummer und Herstellort /-datum nur Beispiel!
 Part number with issue, serial number and productionplace and -date only example!

Gigaset allrounder A694H
 S30852-S2876-R361-X
 Germany-46395 Bocholt
 FCC ID:TVU-A694H
 IC:8023A-A694H
 Use approved batteries only

Platz für Laserbeschriftung
 place for laser lettering
 23 x 12,5 mm

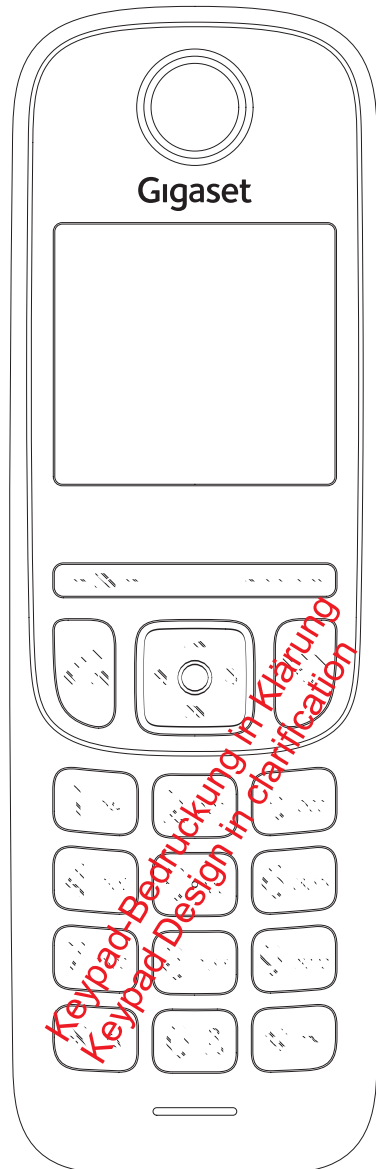


CAD drawn
 alter on screen only

				Date 30.07.2021	equipment manufacturing document for Gigaset A694H USA/CAN allrounder handset (Alhena glossy, ohne Folie) artwork master
				Name Schwinning	
				GC TO HD ED	
				Gigaset Communications	
01	ECM ----	30.07.21	D01		
Issue	Memorandum	Date	Name		
S30852-S2876-R361-7422					BOM/350801/000/*

Copying of this document, and giving it to others and the use or communication to others, are prohibited without the prior written consent of the copyright holder. All rights are reserved in the event of the grant of a patent or the registration of a utility model or design.

Weitergabe sowie Vervielfältigung dieser Unterlage, Vervielfältigung und Mitteilung ihres Inhaltes sind ausdrücklich untersagt. Jegliche Nachahmung, Nachdruck, Verbreitung, Vervielfältigung oder sonstigen Handlungen, die gegen die Rechte des Erfinders verstoßen, sind ausdrücklich untersagt. Alle Rechte für den Fall der Patenterteilung oder der Registrierung eines Gebrauchsmusters vorbehalten.



Gigaset

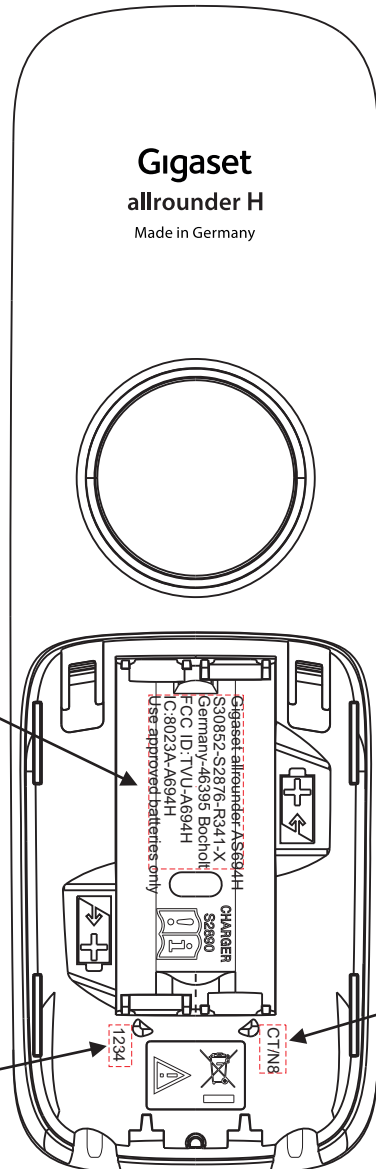
Keypad-Bedruckung in Klärung
Keypad-Design in clarification

Achtung
Mobilteile für Bundle erhalten keine 4-stellige Seriennummer

Sachnummer, Zustand, Seriennummer und Herstellort /-datum nur Beispiel!
Part number with issue, serial number and productionplace and -date only example!

Gigaset allrounder AS694H
S30852-S2876-R341-X
Germany-46395 Bocholt
FCC ID:TVU-A694H
IC:8023A-A694H
Use approved batteries only

Platz für Laserbeschriftung
place for laser lettering
23 x 12,5 mm



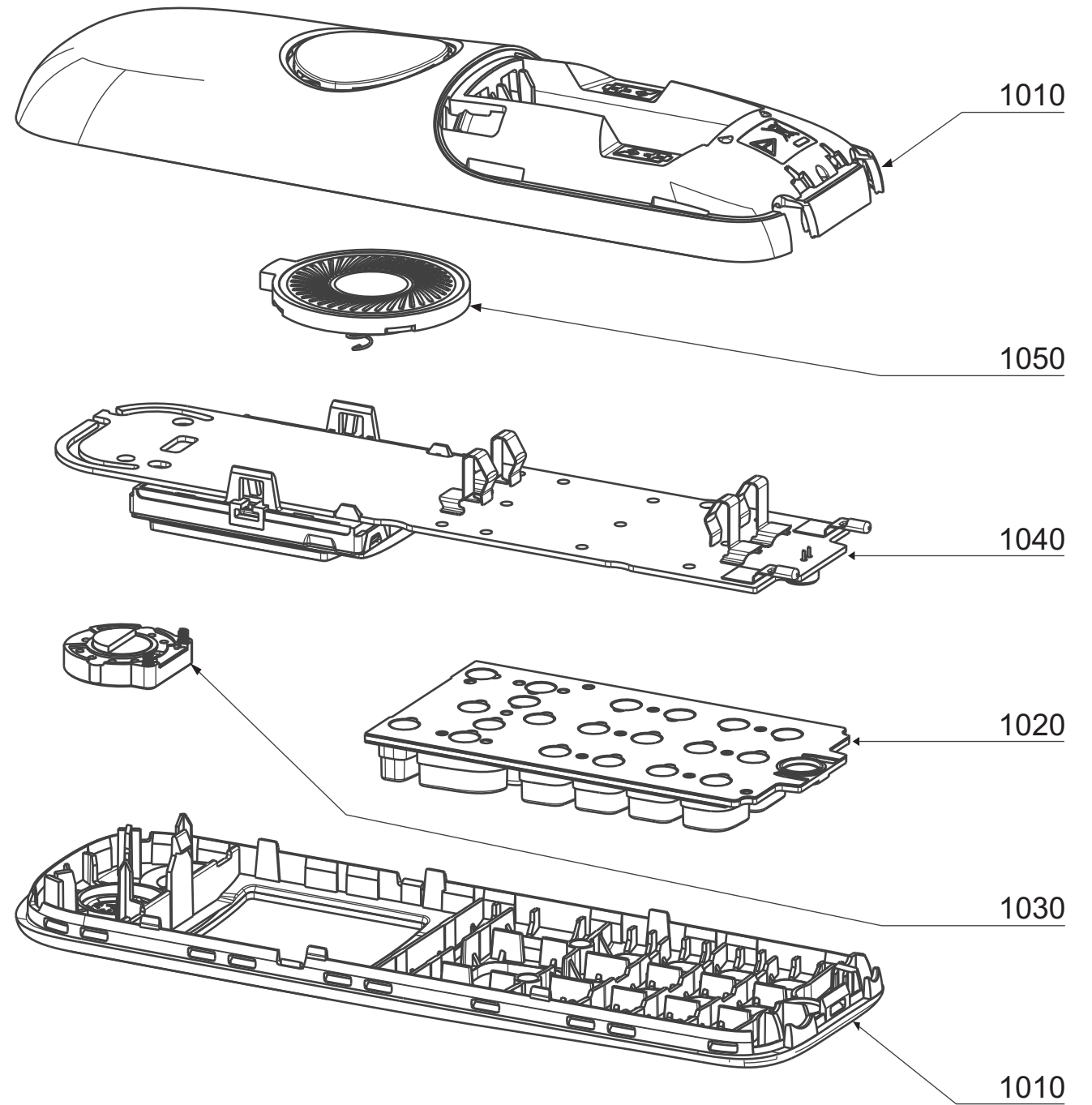
Gigaset
allrounder H
Made in Germany

Seriennummer
serial number

1234

Herstellort /-datum
productionplace and -date

CT/N8



CAD drawn
alter on screen only

				Date 12.08.2021
				Name Schwinning
				GC TO HD ED
01	ECM ----	12.08.21	D01	Gigaset Communications
Issue	Memorandum	Date	Name	

equipment manufacturing document for
Gigaset AS694H USA/CAN
allrounder handset
(Alhena glossy, ohne Folie)
artwork master

S30852-S2876-R341-7422

BOM/-----/000/*