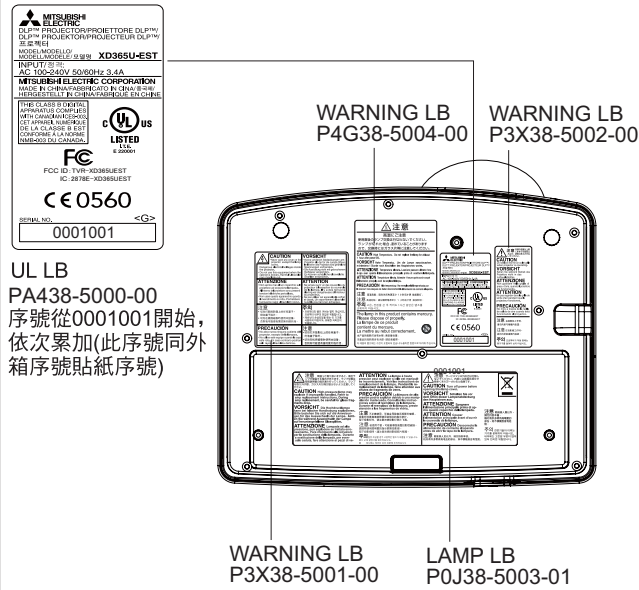


MITSUBISHI KIT 包裝示意圖

US

PC MODEL: MPD-X5603 製作日期: 2011.09.26 編號: PA483-6000A 1/4 F-152A

#此示意圖料號需依POI需求,版次變不作修正,料號變更始予修正.
#此包裝方式為客戶指定,不得任意修改,如需修改則需提出申請

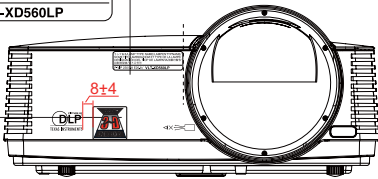


UL LB
PA438-5000-00
序號從0001001開始,
依次累加(此序號同外
箱序號貼紙序號)

ランプ形名/LAMP TYPE NAME/LAMPENTYPNAME/
NOME TIPO LAMPADANAOM ET TYPE DE LA LAMPE/
DESIGNACION DEL TIPO DE LAMPARA/投影机型号/
P-VIP 230/0.8 E20.8/ VLT-XD560LP

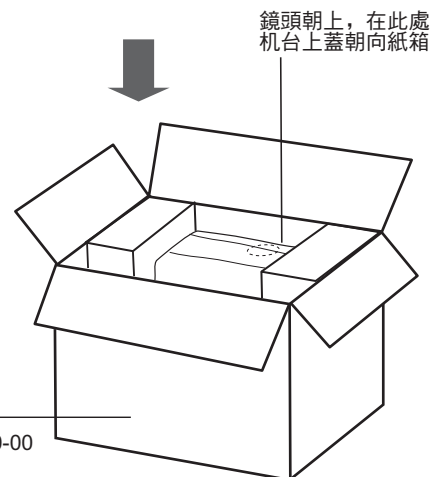
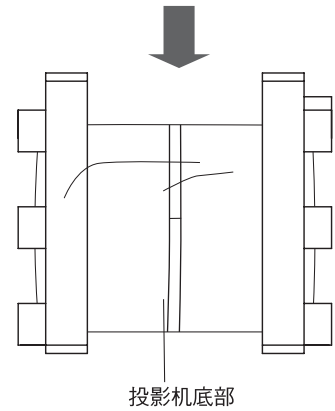
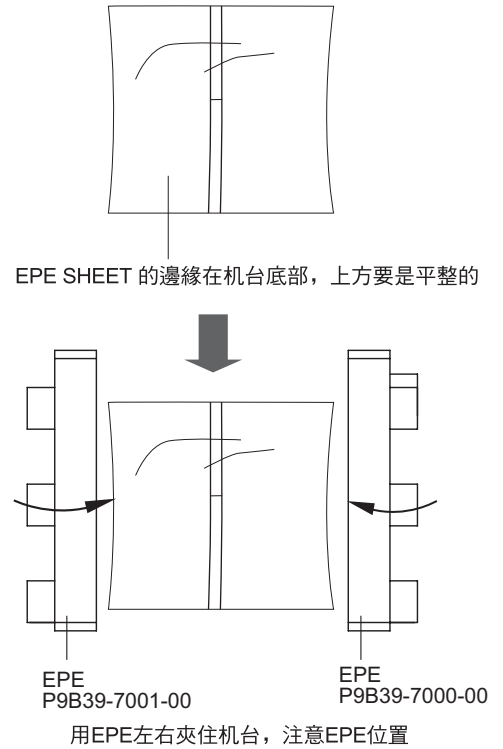
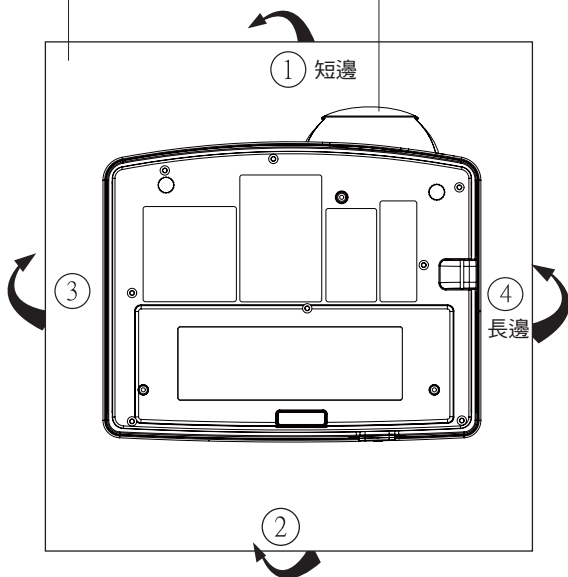
LAMP TYPE LB
P8M38-5002-00

3D LOGO LB
P4H38-5011-00

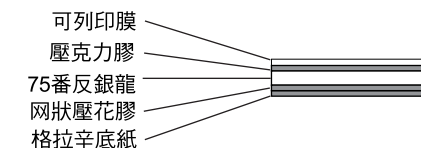
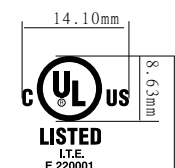
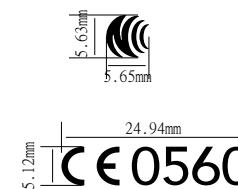
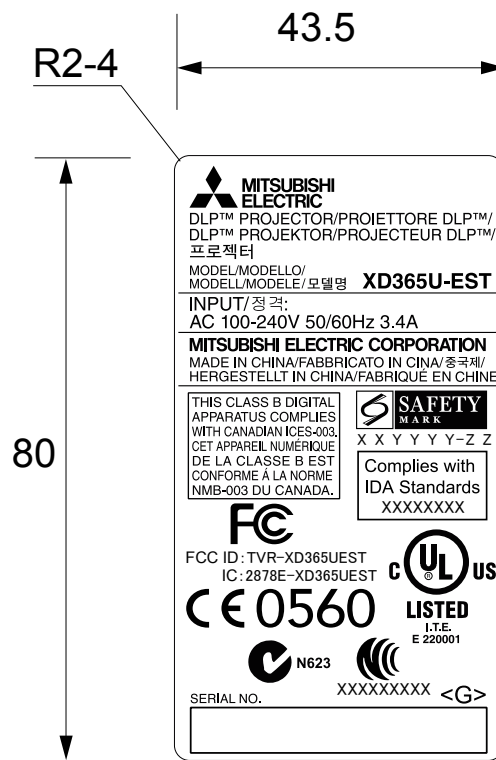


EPE SHEET
J4039-0080-00
注意回收標誌朝外

鏡頭蓋
P8L34-4630-00



繪圖者: 肖秋軍



Scale:100% 單位mm

測試項目	< 注意事項 >	項目	部品名稱	材質編號	材質中文名稱	材質英文名稱	厚度	備註:	品名	UL LB	繪圖日期	2011.08.23
<input type="checkbox"/> 弱粘性測試: 擺放在室內(常溫)一星期,不能有殘膠或者粘貼痕跡。 <input checked="" type="checkbox"/> 測試環境: -20°C 3H,-20~-60°C 80%RH 1H, 60°C 80%RH 3H,60°C--20°C 1H 共6個循環。 <input checked="" type="checkbox"/> 列印測試: 列印字跡要求清晰,條碼要求可掃描。 <input checked="" type="checkbox"/> TAPE測試: 不可有BOPP或油墨脫落。	LB 1.文字、圖不可裁到 2.印刷文字不可斷線或模糊不清 3.印刷色不可有色偏、髒點、漏白 4.表面不可有磨損 5.需依指示確實背膠 本部品須符合富士康科技集團RoHS規範(ESD-AORH-001)中所制定之禁用與限用標準	①	--	--	反銀龍75番	--	t -- 0.075mm	背膠粘著力需≥0.8kg/25mm 霧面膜為耐高溫材質,需可列印膜	品名	UL LB	繪圖日期	2011.08.23
		②	--	--	網狀壓花膠	--	t -- 0.025mm		機種	MPD-X5603	外型公差	-0.2mm/+0mm
		③	--	--	可列印膜(PET)	--	t -- 0.025mm		型號	XD365U-EST	加工處理	背膠霧面膜
		④	--	--	格拉辛底紙	--	t -- 0.025mm		品牌	MITSUBISHI		
		⑤	--	--	--	--	--		客戶料號		印刷色	消銀底印黑色
		⑥	--	--	--	--	--		PC料號	PA438-5000-00		
		⑦	--	--	--	--	--					
		⑧	--	--	--	--	--					