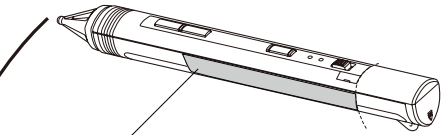


MITSUBISHI KIT 包裝示意圖

PC MODEL: MPD-X5603 製作日期: 2011.09.25 編號: PA483-6000A 4/4 F-152A

#此示意圖料號需依POI需求,版次變不作修正,料號變更始予修正.
#此包裝方式為客戶指定,不得任意修改,如需修改則需提出申請



加貼LB_PA438-5500-00

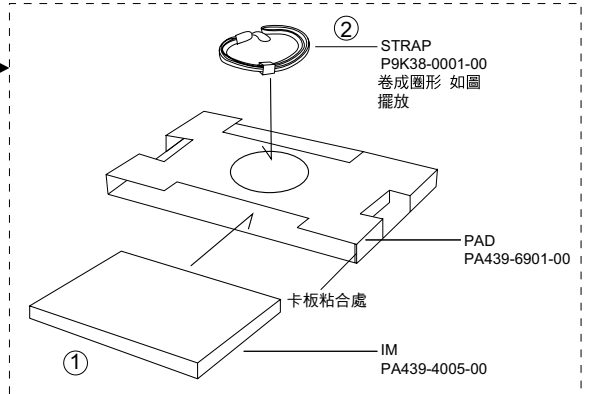
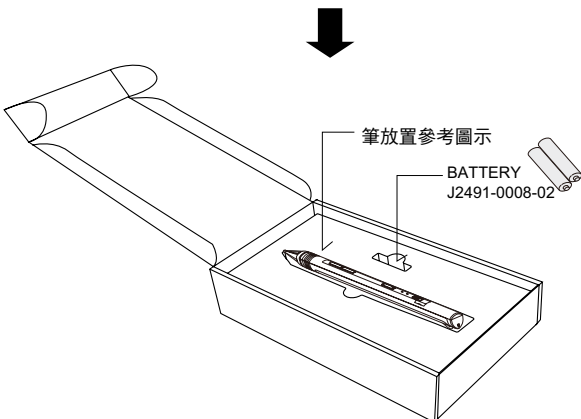
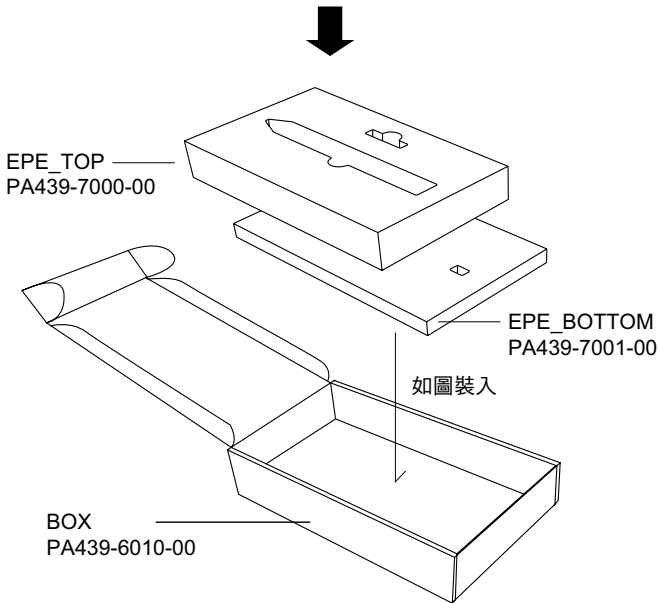


厂內列印, 按
實際出貨日例
如2011/09/10

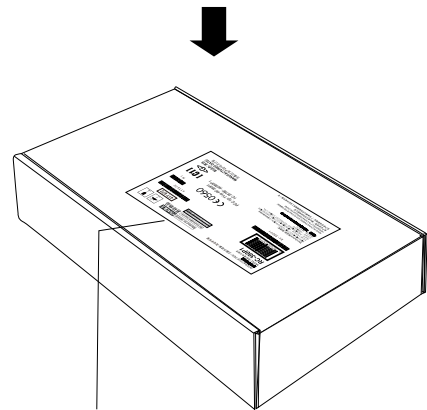
厂內列印 流水碼
0001001



筆頭部分先裝入EPE BAG_J4039-0101-00 多余部分折起



裝組裝好的卡板, 按圖示方向放入EPE最上部



LB PA438-5007-00

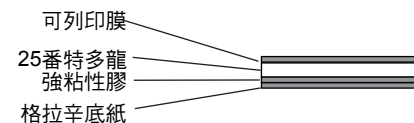
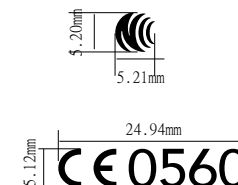


請按實際出貨日期
厂內加蓋日期章



厂內列印 流水碼
0001001

2:1



Scale:100% 單位mm

測試項目	< 注意事項 >	項目	部品名稱	材質編號	材質中文名稱	材質英文名稱	厚度	備註:	品名	RF-LB	繪圖日期	2011.09.14
<input type="checkbox"/> 弱粘性測試: 擺放在室內(常溫)一星期,不能有殘膠或者粘貼痕跡。 <input checked="" type="checkbox"/> 測試環境: -20°C 3H, -20~60°C 80%RH 1H, 60°C 80%RH 3H, 60°C--20°C 1H 共6個循環。 <input checked="" type="checkbox"/> 列印測試: 列印字跡要求清晰,條碼要求可掃描。 <input checked="" type="checkbox"/> TAPE測試: 不可有BOPP或油墨脫落。	LB 1.文字、圖不可裁到 2.印刷文字不可斷線或模糊不清 3.印刷色不可有色偏、髒點、漏白 4.表面不可有磨損 5.需依指示確實背膠 本部品須符合富士康科技集團RoHS規範(ESD-AORH-001)中所制定之禁用與限用標準	①	--	--	白色特多龍	--	t -- 0.025 mm	*本部品須符合UL認證規範 (原材質/成品/供應商需經認證,報告需符合我司要求)	品名	RF-LB	繪圖日期	2011.09.14
		②	--	--	網狀壓花膠	--	t -- 0.025 mm		機種	MPD-X5603	外型公差	-0.2mm/+0mm
		③	--	--	可列印膜(PET)	--	t -- 0.025 mm		型號	RC-380P1	加工處理	背膠霧面膜
		④	--	--	格拉辛底紙	--	t -- 0.025 mm		品名	MITSUBISHI		
		⑤	--	--	--	--	--		客戶料號		印刷色	BLACK
		⑥	--	--	--	--	--		P/C料號	PA438-5500-00		文字鏤空
		⑦	--	--	--	--	--					
		⑧	--	--	--	--	--					