

Beoplay H9i

Quick Start Guide

Lynguide

Kurzanleitung

Guía de inicio rápido

Guide de démarrage rapide

Guida di avvio rapido

クイックスタートガイド

빠른 시작 가이드

Snelstartgids

Guía de inicio rápido

Краткое руководство пользователя

Snabbstartguide

快速入门指南

快速入門指南





1 Download app

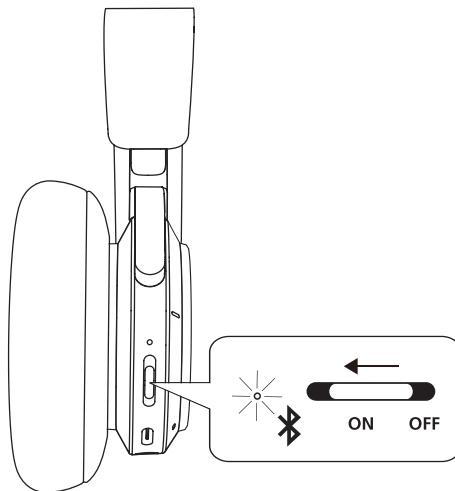


Beoplay

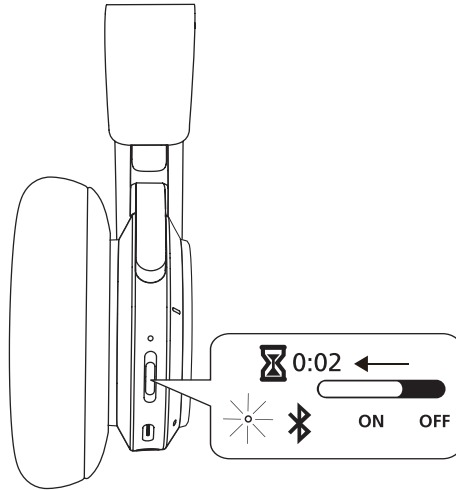


beoplay.com/APP

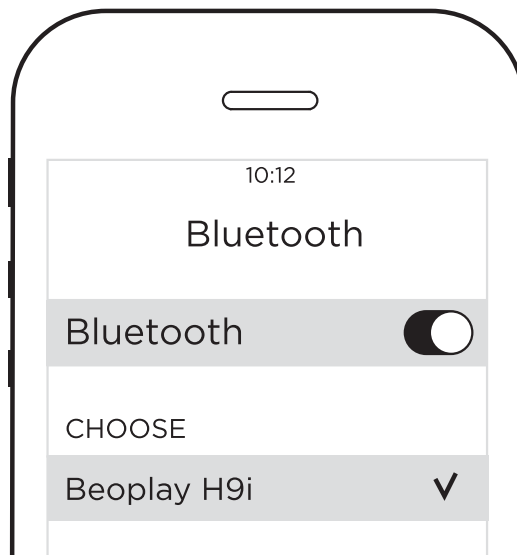
2 Turn on



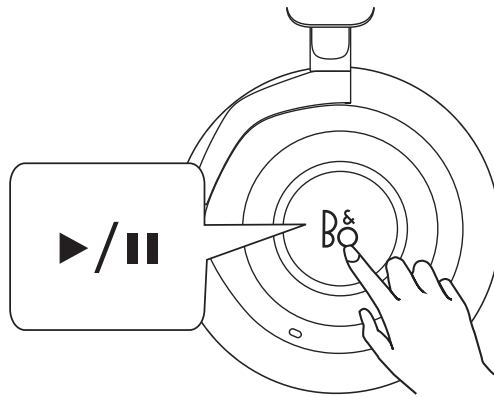
3 Activate Bluetooth pairing



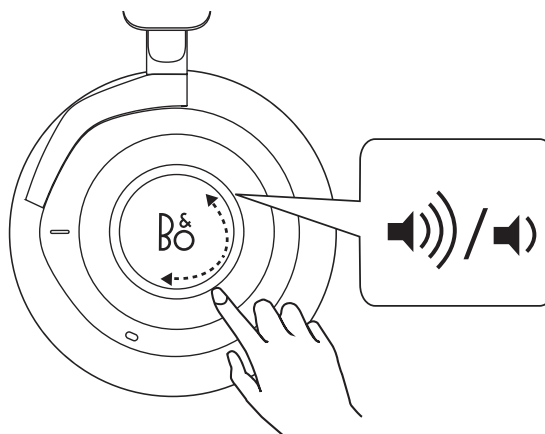
4 Pair device



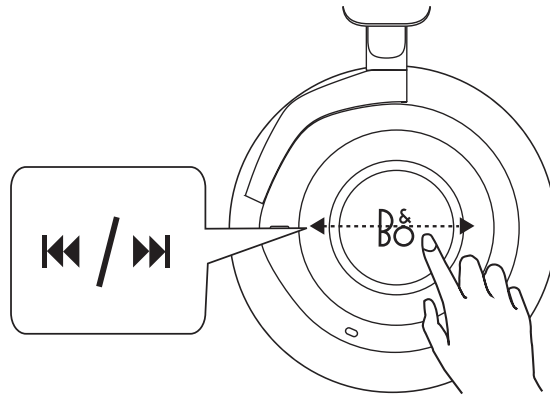
5 Play / Pause



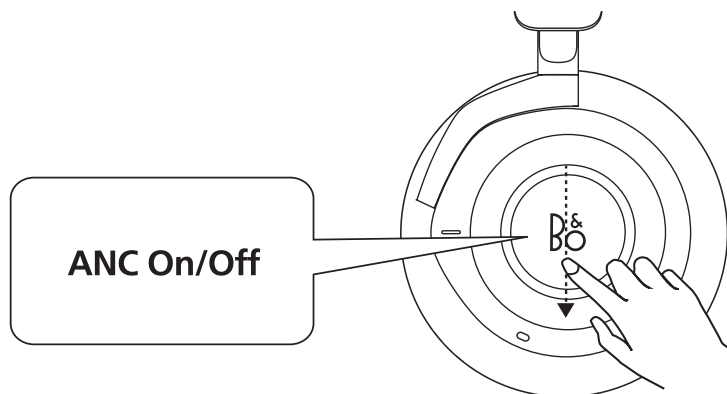
6 Volume up / down



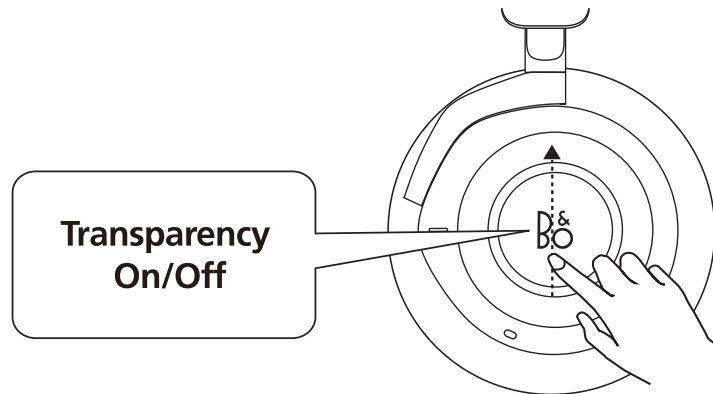
7 Previous / Next



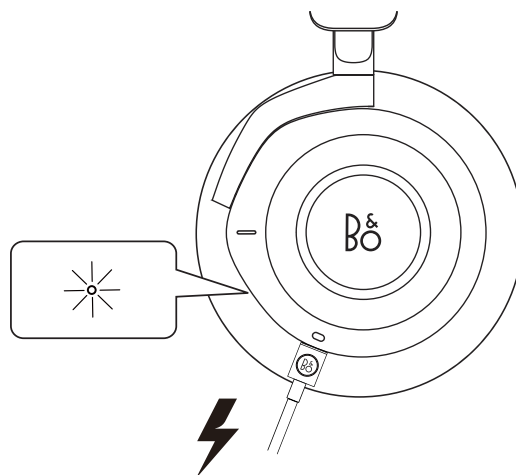
8 ANC on / off



9 Transparency on / off



10 Charging



TILMELD DIG ONLINE
REGISTRIEREN SIE SICH ONLINE
REGISTER ONLINE
REGISTRO EN LÍNEA
INSCRIPTION EN LIGNE
REGISTRAZIONE ON-LINE
オンライン登録
온라인 등록
ONLINE REGISTREREN
REGISTO ONLINE
ОНЛАЙН РЕГИСТРАЦИЯ
ONLINE-REGISTRERING
在线注册
線上註冊

- DA** Tilmeld dig online på www.beoplay.com/register for at modtage vigtige oplysninger om produkt- og softwareopdateringer - og modtage spændende nyheder og tilbud fra B&O PLAY. Hvis du har købt dit produkt i en BANG & OLUFSEN-butik eller på www.beoplay.com, er du automatisk blevet tilmeldt.
- DE** Registrieren Sie sich online auf www.beoplay.com/register und erhalten Sie wichtige Informationen über Ihr Produkt und Softwareaktualisierungen sowie spannende Neuigkeiten und Angebote von B&O PLAY. Wenn Sie ein Produkt in einem BANG & OLUFSEN Fachgeschäft oder auf www.beoplay.com gekauft haben, sind Sie bereits registriert.
- EN** Register online at www.beoplay.com/register to receive important information about product and software updates - and to get exciting news and offers from B&O PLAY. If you have purchased your product at a BANG & OLUFSEN store or at www.beoplay.com, you have automatically been registered
- ES** Regístrate en www.beoplay.com/register y reciba información importante acerca del equipo y las actualizaciones de software disponibles para el mismo, así como apasionantes noticias y ofertas de B&O PLAY. Si ha adquirido el equipo en una tienda BANG & OLUFSEN o en www.beoplay.com, se habrá registrado automáticamente.
- FR** Inscrivez-vous à l'adresse www.beoplay.com/register pour recevoir d'importantes informations sur les produits B&O PLAY et leurs mises à jour logicielles, ainsi que les actualités de la marque et des offres exceptionnelles. Si vous avez acheté votre produit dans un magasin BANG & OLUFSEN ou sur www.beoplay.com, vous avez été inscrit automatiquement.
- IT** Effettua la registrazione on-line su www.beoplay.com/register per ricevere informazioni relative agli aggiornamenti del software e dei prodotti - e per conoscere le novità e le offerte di B&O PLAY. Se hai acquistato il tuo prodotto in un punto vendita BANG & OLUFSEN o su www.beoplay.com, la registrazione è automatica.
- JA** www.beoplay.com/register からご登録いただくと、製品やソフトウェアの更新に関する重要なお知らせのほか、B&O PLAYの最新ニュース、特別割引情報をお届けします。BANG & OLUFSENストアまたは www.beoplay.com にて商品をご購入されたお客様はすでに登録済です。
- KO** www.beoplay.com/register에서 온라인 등록을 하면 제품 및 소프트웨어 업데이트에 대한 자세한 정보는 물론 B&O PLAY에서 제공하는 흥미로운 뉴스와 혜택을 받으실 수 있습니다. BANG & OLUFSEN 대리점 또는 www.beoplay.com 에서 제품을 구입하신 고객은 자동으로 등록됩니다.
- NL** Registreer online op www.beoplay.com/register om belangrijke informatie over producten en software-updates te ontvangen - en voor interessante nieuwtjes en aanbiedingen van B&O PLAY. Als u uw product in een BANG & OLUFSEN-winkel of op www.beoplay.com hebt gekocht, bent u automatisch geregistreerd.
- PT** Registe-se online em www.beoplay.com/register para receber informação importante sobre atualizações de produtos e software e para receber notícias emocionantes e ofertas da B&O PLAY. Se adquiriu o seu produto numa loja BANG & OLUFSEN ou em www.beoplay.com, foi automaticamente registado.

Зарегистрируйтесь по адресу www.beoplay.com/register и получайте важную информацию о продукте и программном обеспечении, а также об интересных новостях и предложениях от B&O PLAY. Если вы приобрели свой продукт в магазине BANG & OLUFSEN или на сайте www.beoplay.com, то вы были зарегистрированы автоматически.

RU

Registrera dig online på www.beoplay.com/register för att få viktig information om produkt- och programuppdateringar och ta del av spännande nyheter och erbjudanden från B&O PLAY. Om du har köpt din produkt i en BANG & OLUFSEN-affär eller hos www.beoplay.com behöver du inte registrera dig, eftersom registreringen redan har utförts automatiskt.

SV

通过 www.beoplay.com/register 进行在线注册、即可获得产品和软件更新方面的重要信息、还有 B&O PLAY 发布的重要新闻和折扣信息。如果您从 BANG & OLUFSEN 商店或 www.beoplay.com 购入产品、即已自动注册。

ZH

在 www.beoplay.com/register 辦理線上註冊、即可收到有關產品和軟體更新的重要資訊 - 以及 B&O PLAY 提供的精彩新聞與優惠消息。如果您的產品是在 BANG & OLUFSEN 店面或 www.beoplay.com 購買、即已自動獲得註冊。

ZHTW

www.beoplay.com/h9i/learnmore



Important
Viktigt
Viktigt
Tärkeää
Wichtiger Hinweis
Important
Importante
Importante
Belangrijk
Importante
Σημαντικό
Внимание!
중요
重要
重要事項
注意



For additional information, see (link provides content with regulatory conformance guidelines):
Se yderligere oplysninger på:
Mer information finns på:
Lisätietoja saat seuraavista osoitteista:
Für weitere Informationen, siehe:
Pour plus d'informations, visitez (lien fournit du contenu aux directives de conformité réglementaires):
Si desea obtener más información, visite el sitio web:
Per ulteriori informazioni, vedere:
Voor meer informatie, zie:
Para obter mais informações, consulte:
Για περισσότερες πληροφορίες, δείτε:
Дополнительную информацию см. по адресу:
詳細資訊, 請參閱:
詳細については、次をご覧ください:
자세한 내용은 다음을 참조하십시오.
如需了解更多详情, 请参见:

<http://www.beoplay.com/HelpMe>

Important safety instructions

Read these instructions.

Keep these instructions.

Heed all warnings.

Follow all instructions.

Clean only with dry cloth.

Install in accordance with the manufacturer's instructions.

Do not install near any heat sources such as radiators, heat registers, stoves, or other apparatus (including amplifiers) that produce heat.

Only use attachments/accessories specified by the manufacturer.

Refer all servicing to qualified service personnel. Servicing is required when the apparatus has been damaged in any way, such as power-supply cord or plug is damaged, liquid has been spilled or objects have fallen into the apparatus, the apparatus has been exposed to rain or moisture, does not operate normally, or has been dropped.

No naked flame sources, such as lighted candles should be placed on the apparatus.

This device complies with part 15 of the FCC Rules. Operation is subject to the following two conditions: (1) This device may not cause harmful interference, and (2) this device must accept any interference received, including interference that may cause undesired operation.

Note: This equipment has been tested and found to comply with the limits for a Class B digital device, pursuant to part 15 of the FCC Rules. These limits are designed to provide reasonable protection against harmful interference in a residential installation. This equipment generates, uses and can radiate radio frequency energy and, if not installed and used in accordance with the instructions, may cause harmful interference to radio communications. However, there is no guarantee that interference will not occur in a particular installation. If this equipment does cause harmful interference to radio or television reception, which can be determined by turning the equipment off and on, the user is encouraged to try to correct the interference by one or more of the following measures:

- Reorient or relocate the receiving antenna.
- Increase the separation between the equipment and receiver.
- Connect the equipment into an outlet on a circuit different from that to which the receiver is connected.
- Consult the dealer or an experienced radio/TV technician for help.



Hereby, Bang & Olufsen a/s declares that the radio equipment type Beoplay H9i is in compliance with Directive 2014/53/EU. The full Declaration of Conformity can be found at the following web site: <http://www.beoplay.com/H9i/learnmore>

Compliance with 2014/53/EU Radio Equipment Directive (RED)

In accordance with Article 10.8(a) and 10.8(b) of the RED, the following table provides information on the frequency bands used and the maximum RF transmit power of the product for sale in the EU:

Frequency range (MHz)	Max. Transmit Power (dBm)
2402-2480MHz	5.94dBm±2dBm

The product firmware is available for download from the Beoplay App.

The product to be sold in all European Union member and EFTA countries.

WEEE English



Electrical and electronic equipment, parts and batteries marked with this symbol must not be disposed of with normal household waste, it must be collected and disposed of separately to protect the environment.

Your Bang & Olufsen retailer will advise you of the correct way of disposal in your country.

Do not expose batteries or battery packs to excessive heat such as sunshine, fire or the like.



Prolonged listening at high volume levels may cause hearing damage.

Leather is a natural material and is therefore subject to change over time and with daily use. Irregularities in the consistency and depth of the colour should not be considered a fault but inherent to the natural beauty of the leather. Changes in the colour of the leather and signs of wear are normal. While occasional exposure to water is not a problem, leather is not waterproof.

Important!

- Make sure that the product is set up, placed and connected in accordance with the instructions.
- Do not place any items on top of your product.
- Do not subject the product to high humidity, rain or sources of heat.
- Do not attempt to open the product. Leave such operations to qualified service personnel.



Bang & Olufsen a/s erklærer hermed, at radioudstyret type Beoplay H9i er i overensstemmelse med direktiv 2014/53/EU. Den fuldstændige overensstemmelseserklæring fremgår af følgende side: <http://www.beoplay.com/H9i/learnmore>

I overensstemmelse med radioudstyrsdirektivet 2014/53/EU (RED)
I overensstemmelse med paragraf 10.8(a) og 10.8(b) tilhørende
RED - følgende tabel indeholder oplysninger om de benyttede
frekvensområder og den maksimale RF-sende effekt for produktet, når
det sælges i EU:

Frekvensområde (MHz)	Maks. sende effekt (dBm)
2.402-2.480MHz	5.94dBm±2dBm

Produktets firmware er tilgængeligt til download fra appen Beoplay.

Produktet markedsføres til salg i alle EU-medlemsstater og EFTA-lande.

Dansk (*Danish*)



Elektrisk og elektronisk udstyr, reservedele og batterier, der er mærket med dette symbol, må ikke bortskaffes sammen med almindeligt husholdningsaffald. Det skal indsamles og bortskaffes separat for at beskytte miljøet.

Din Bang & Olufsen forhandler kan rådgive dig om den korrekte bortskaffelsesmetode i dit land.

Batterierne må ikke udsættes for høj varme, f.eks. solskin eller ild.



Hvis du lytter til høj musik i længere tid, kan det medføre høreskader!

Læder er et naturmateriale og kan derfor ændre udseende med tiden og ved daglig brug. Uregelmæssigheder i farvens konsistens og dybde bør således ikke betragtes som fejl, men kan tilskrives læderets naturlige skønhed. Det er normalt, at der optræder ændringer i læderets farve samt synlige tegn på brug. Lejlighedsvis kontakt med vand udgør ikke et problem, men læder er ikke et vandafvisende materiale.

Vigtigt!

- Sørg for, at produktet sættes op, placeres og tilsluttes i overensstemmelse med instruktionerne.
- Anbring ikke genstande oven på produktet.
- Udsæt ikke produktet for høj luftfugtighed, regn eller varme.
- Forsøg aldrig at åbne produktet. Produktet må kun åbnes af uddannede serviceteknikere.



Hiermit erklärt Bang & Olufsen a/s, dass das Radiogerät vom Typ Beoplay H9i die Richtlinie 2014/53/EU erfüllt. Die vollständige Konformitätserklärung ist auf der folgenden Website erhältlich: <http://www.beoplay.com/H9i/learnmore>

Erfüllt die Funkgeräterichtlinie 2014/53/EU (RED)
In Übereinstimmung mit Artikel 10.8(a) und 10.8(b) der RED bietet die folgende Tabelle Informationen zu den verwendeten Frequenzbändern und zur maximalen Funkfrequenz-Sendeleistung des Produkts, das in der EU vertrieben wird:

Frequenzbereich (MHz)	Max. Sendeleistung (dBm)
2402-2480MHz	5.94dBm±2dBm

Die Produkt-Firmware steht über die Beoplay App zum Download bereit.

Das Produkt wird in allen Mitgliedsstaaten der Europäischen Union und in den EFTA-Staaten vertrieben.

Deutsch (German) Mit diesem Symbol gekennzeichnete elektrische und elektronische Geräte, Bauteile und Batterien dürfen nicht in den normalen Haushaltsmüll gegeben, sondern müssen zum Schutz der Umwelt sämtlich getrennt eingesammelt und entsorgt werden.



Ihr Bang & Olufsen Fachhändler berät Sie bei der sachgerechten Entsorgung in Ihrem Land.

Setzen Sie die Batterien oder Akkus keiner starken Hitze durch Sonneneinstrahlung, Feuer usw. aus.



Eine längere Benutzung bei hoher Lautstärke kann Gehörschäden verursachen!

Leder ist ein natürliches Material und kann sich mit der Zeit und bei täglichem Gebrauch verändern. Unregelmäßigkeiten bei der Farbtiefe und -konsistenz sollten nicht als Qualitätsmangel, sondern als Ausdruck der natürlichen Schönheit des Leders verstanden werden. Farbänderungen und Abnutzungserscheinungen sind vollkommen normal. Gelegentlicher Wasserkontakt stellt kein Problem dar, allerdings ist das Leder nicht wasserdicht.

Wichtiger Hinweis:

- Achten Sie darauf, dass das Gerät entsprechend diesen Hinweisen platziert, angeschlossen und eingestellt wird.
- Stellen Sie keine Gegenstände auf das Gerät.
- Setzen Sie das Gerät nicht hoher Feuchtigkeit, Regen und Wärmequellen aus.
- Versuchen Sie nicht, das Gerät zu öffnen. Überlassen Sie dies qualifiziertem Servicepersonal.



Par la présente, Bang & Olufsen a/s déclare que l'équipement radio de type Beoplay H9i est conforme à la directive 2014/53/EU. La Déclaration de Conformité complète se trouve sur le site Web suivant : <http://www.beoplay.com/H9i/learnmore>

Conformité à la directive sur les équipements radio 2014/53/EU (RED)
Conformément à l'article 10.8(a) et 10.8(b) de RED, le tableau suivant fournit des informations sur les bandes de fréquences utilisées et la puissance de transmission RF maximale du produit à vendre dans l'UE :

Gamme de fréquences (MHz)	Puissance de transmission max. (dBm)
2402-2480MHz	5.94dBm±2dBm

Le firmware du produit est disponible pour téléchargement à partir de Beoplay App.

Le produit à vendre dans tous les pays membres de l'Union européenne et de l'AELE.

Français



Il n'est pas permis de jeter les équipements, les pièces électriques et électroniques et les ménagères ; ces équipements doivent être collectés et mis au rebut séparément afin de préserver l'environnement.

Votre revendeur Bang & Olufsen se fera un plaisir de vous conseiller sur la procédure correcte de mise au rebut dans votre pays.

N'exposez pas les batteries à une source de chaleur excessive (soleil, feu ou autre).



Une écoute prolongée à fort volume peut entraîner des pertes d'audition.

Le cuir étant une matière naturelle, son aspect est susceptible de se modifier au fil du temps et des utilisations. Les nuances et irrégularités de la couleur ne doivent pas être considérées comme des défauts, mais plutôt comme une qualité inhérente à la beauté naturelle du cuir. Toute altération de la couleur du cuir et les signes d'usure sont des phénomènes normaux. Bien qu'une exposition occasionnelle à l'eau ne pose pas de problème, le cuir n'est pas une matière imperméable.

Important !

- Vérifier que l'appareil est installé, positionné et connecté conformément aux instructions.
- Ne poser aucun objet sur l'appareil.
- Ne pas exposer l'appareil à un taux d'humidité élevé, à la pluie ou à une source de chaleur.
- Ne pas tenter d'ouvrir le boîtier de l'appareil. Les opérations de ce type doivent être confiées à du personnel de maintenance qualifié.



Por la presente, Bang & Olufsen a/s declara que el tipo de equipo de radio Beoplay H9i cumple la directiva 2014/53/EU. Se puede consultar la declaración de conformidad completa en el sitio web siguiente: <http://www.beoplay.com/H9i/learnmore>

Conformidad con la directiva 2014/53/EU sobre la comercialización de equipos radioeléctricos (RED)

Conforme a los artículos 10.8(a) y 10.8(b) de la RED, la tabla siguiente proporciona información sobre las bandas de frecuencias utilizadas y la potencia de RF transmitida máxima del producto a la venta en la UE.

Intervalo de frecuencias (MHz)	Potencia transmitida máxima (dBm)
2402-2480MHz	5.94dBm±2dBm

El firmware del producto está disponible para descargar desde la Beoplay App.

El producto a la venta en todos los países miembros de la Unión Europea y de la EFTA.

Español



Los equipos, piezas y baterías de tipo eléctrico y electrónico marcados con este símbolo no deben eliminarse junto con los residuos domésticos habituales; en su lugar, deben ser recogidos y eliminados de forma independiente para proteger el medioambiente.

Su distribuidor de Bang & Olufsen le asesorará acerca de los pasos a seguir en su país para realizar la eliminación de forma correcta.

No exponga las pilas o baterías a una temperatura excesiva, como la generada por la luz solar, el fuego u otros elementos similares.



La escucha prolongada de sonidos a un nivel de volumen elevado podría provocar lesiones auditivas.

El cuero es un material natural y, como tal, se encuentra sujeto a los cambios que el paso del tiempo y el uso diario provocan en él. Las irregularidades en cuanto a la uniformidad y la profundidad del color no deben considerarse un defecto, sino un aspecto inherente a la belleza natural del cuero. Es normal que el cuero cambie de color y presente señales de desgaste. Aunque la exposición esporádica al agua no comporta problemas, el cuero no es un material impermeable.

Importante

- Asegúrese de que el equipo permanezca instalado, situado y conectado de acuerdo con las instrucciones.
- No coloque ningún objeto sobre el equipo.
- No someta el equipo a niveles elevados de humedad, a la lluvia o a fuentes de calor.
- No intente abrir el equipo. Este tipo de operaciones debe ser realizado por personal técnico cualificado.



Con la presente Bang & Olufsen a/s dichiara che l'apparecchiatura radio di tipo Beoplay H9i è conforme alla Direttiva 2014/53/UE. Il testo completo della Dichiarazione di conformità è reperibile al seguente sito web: <http://www.beoplay.com/H9i/learnmore>

Conformità con la Direttiva 2014/53/UE (RED)

Ai sensi degli articoli 10.8(a) e 10.8(b) della Direttiva RED, la seguente tabella fornisce informazioni sulle bande di frequenza utilizzate e sulla potenza massima di trasmissione in radiofrequenza del prodotti in vendita nell'UE:

Gamma di frequenza (MHz)	Potenza massima di trasmissione (dBm)
2402-2480MHz	5.94dBm±2dBm

Il firmware del prodotto è scaricabile dall'app Beoplay.

Il presente prodotto viene venduto in tutti i Paesi membri dell'Unione Europea e AELS.



Apparecchiature elettriche ed elettroniche, parti e batterie, contrassegnate con questo simbolo non devono essere smaltite con i normali rifiuti domestici, ma devono essere raccolte e smaltite separatamente per proteggere l'ambiente.

Per informazioni sulla procedura di smaltimento corretta per il proprio Paese, rivolgersi a un rivenditore Bang & Olufsen.

Non esporre le batterie o i gruppi batteria a calore eccessivo come la luce del sole, fiamme o simili.



L'ascolto prolungato ad alto volume può danneggiare l'udito!

La pelle è un materiale naturale ed è quindi soggetto a modifiche nel corso del tempo e con l'uso quotidiano. Irregolarità nell'uniformità e profondità del colore non devono essere considerate un difetto, ma inerenti alla naturale bellezza della pelle. Cambiamenti nel colore della pelle e segni di usura sono normali. Sebbene l'esposizione occasionale all'acqua non sia un problema, la pelle non è impermeabile.

Importante!

- Verificare che il prodotto sia stato installato, posizionato e collegato in conformità con le istruzioni fornite.
- Non posare oggetti sopra il prodotto.
- Non esporre il prodotto a valori elevati di umidità, a pioggia o a fonti di calore.
- Non tentare di aprire il prodotto. Queste operazioni sono esclusivamente di competenza del personale tecnico qualificato.



Pelo presente, a Bang & Olufsen a/s declara que o tipo equipamento de rádio Beoplay H9i está em conformidade com a Diretiva 2014/53/UE. A Declaração de Conformidade total pode ser encontrada no site Web seguinte: <http://www.beoplay.com/H9i/learnmore>

Em conformidade com 2014/53/UE, Diretiva relativa aos equipamentos de rádio (RED)

De acordo com o Artigo 10.8(a) e 10.8(b) da RED, a tabela seguinte fornece informações sobre bandas de frequência utilizadas e a potência de transmissão RF máxima do produto para venda na UE:

Intervalo de frequência (MHz)	Potência máx. de transmissão (dBm)
2402-2480MHz	5.94dBm±2dBm

O firmware do produto está disponível para transferir a partir da Beoplay App.

O produto vai ser vendido em todos os membros da União Europeia e países EFTA.

Português



Equipamentos elétricos e eletrônicos, peças e pilhas/baterias assinalados com este símbolo não devem ser eliminados juntamente com resíduos domésticos normais, mas sim recolhidos e eliminados separadamente para proteger o meio ambiente.

O revendedor da Bang & Olufsen dar-lhe-á informações sobre a forma correta de eliminar esses resíduos no seu país.

Não exponha pilhas ou baterias a calor excessivo, como luz solar, fogo ou situações semelhantes.



A audição prolongada com níveis de volume elevados poderá causar lesões auditivas.

O couro é um material natural e, por conseguinte, está sujeito a alterações ao longo do tempo e devido ao uso diário. Quaisquer irregularidades na consistência e intensidade da cor não devem ser consideradas um defeito, mas sim algo inerente à beleza natural do couro. As alterações da cor e sinais de desgaste do couro são normais. Embora uma exposição ocasional a água não cause problema, o couro não é impermeável.

Importante!

- Certifique-se de que o produto seja instalado, posicionado e ligado em conformidade com as instruções.
- Não coloque quaisquer objetos sobre o produto.
- Não sujeite o produto a humidade elevada, chuva ou fontes de calor.
- Não tente abrir o produto. Essas operações devem ser efetuadas por profissionais de assistência técnica qualificados.
- Este equipamento não tem direito à proteção contra interferência prejudicial e não pode causar interferência em sistemas devidamente autorizados.



部件名称: Part Name	有毒有害物或元素					
	铅 (Pb)	汞 (Hg)	镉 (Cd)	六价铬 (CrVI)	多溴联苯 (PBB)	多溴二苯醚 (PBDE)
电线组件 (带插头) Cable assembly (Plug)	×	○	○	○	○	○
电子部品类 Electronic components	×	○	○	○	○	○
金属部品 Metal parts	×	○	○	○	○	○
电池 Battery	×	○	○	○	○	○
转换插头 Adaptor	×	○	○	○	○	○

本表格依据 SJ/T 11364 的规定编制。

- 表示该有害物质在该部件所有均质材料中的含量均在 GB/T 26572 规定的限量要求以下。
 - ×
- 表示该有害物质至少在该部件的某一均质材料中的含量超出 GB/T 26572 规定的限量要求。



以下規範供臺灣市場使用...

The following specifications are for Taiwanese market usage ...

額定值 Rating	5V DC
尺寸 Dimensions	188mm x 164mm
耗電功率 Power consumption	2.5W
藍牙 BT	BT4.2

Canada

Industry Canada Statement:

This device complies with Industry Canada's licence-exempt RSSs. Operation is subject to the following two conditions:

(1) This device may not cause interference; and (2) This device must accept any interference, including interference that may cause undesired operation of the device.

Le présent appareil est conforme aux CNR d'Industrie Canada applicables aux appareils radio exempts de licence. L'exploitation est autorisée aux deux conditions suivantes:

(1) l'appareil ne doit pas produire de brouillage, et

(2) l'utilisateur de l'appareil doit accepter tout brouillage radioélectrique subi, même si le brouillage est susceptible d'en compromettre le fonctionnement."

CAN ICES-3(B)/NMB-3(B)

Radiation Exposure Statement:

The product comply with the Canada portable RF exposure limit set forth for an uncontrolled environment and are safe for intended operation as described in this manual. The further RF exposure reduction can be achieved if the product can be kept as far as possible from the user body or set the device to lower output power if such function is available.

Déclaration d'exposition aux radiations:

Le produit est conforme aux limites d'exposition pour les appareils portables RF pour les Etats-Unis et le Canada établies pour un environnement non contrôlé. Le produit est sûr pour un fonctionnement tel que décrit dans ce manuel. La réduction aux expositions RF peut être augmentée si l'appareil peut être conservé aussi loin que possible du corps de l'utilisateur ou que le dispositif est réglé sur la puissance de sortie la plus faible si une telle fonction est disponible.

Product serial number and regulatory markings can be found inside headphone after removal of ear cushion.

Korea

해당 무선설비는 전파혼신 가능성이 있으므로 인명안전과 관련된 서비스는 할 수 없음

Taiwan

經型式認證合格之低功率射頻電機，非經許可，公司、商號或使用者均不得擅自變更頻率、加大功率或變更原設計之特性或功能。

低功率射頻電機之使用不得影響飛航安全及干擾合法通信；經發現有干擾現象時，應立即停用，並改善至無干擾時方得繼續使用。

前項合法通信，指依電信法規定作業之無線電通信。低功率射頻電機須忍受合法通信或工業、科學及醫療用電波輻射性電機設備之干擾。

US Federal Communication Commission Interference Statement

This equipment has been tested and found to comply with the limits for a Class B digital device, pursuant to Part 15 of the FCC Rules. These limits are designed to provide reasonable protection against harmful interference in a residential installation. This equipment generates, uses and can radiate radio frequency energy and, if not installed and used in accordance with the instructions, may cause harmful interference to radio communications. However, there is no guarantee that interference will not occur in a particular installation. If this equipment does cause harmful interference to radio or television reception, which can be determined by turning the equipment off and on, the user is encouraged to try to correct the interference by one of the following measures:

- Reorient or relocate the receiving antenna.
- Increase the separation between the equipment and receiver.
- Connect the equipment into an outlet on a circuit different from that to which the receiver is connected.
- Consult the dealer or an experienced radio/TV technician for help.

FCC Caution: Any changes or modifications not expressly approved by the party responsible for compliance could void the user's authority to operate this equipment.

This device complies with Part 15 of the FCC Rules. Operation is subject to the following two conditions: (1) This device may not cause harmful interference, and (2) this device must accept any interference received, including interference that may cause undesired operation.

IMPORTANT NOTE:

FCC Radiation Exposure Statement:

The product comply with the US portable RF exposure limit set forth for an uncontrolled environment and are safe for intended operation as described in this manual. The further RF exposure reduction can be achieved if the product can be kept as far as possible from the user body or set the device to lower output power if such function is available.

This transmitter must not be co-located or operating in conjunction with any other antenna or transmitter.



XXXX-XXX-XXX-XXXXX



XXXXXXXXXXXXXXXXX

Este equipamento não tem direito à proteção contra interferência prejudicial e não pode causar interferência em sistemas devidamente autorizados.

ضمان محدود
BEGRÆNSET GARANTI
BESCHRÄNKTE GARANTIE
LIMITED WARRANTY
ΠΕΡΙΟΡΙΣΜΕΝΗ ΕΓΓΥΗΣΗ
GARANTÍA LIMITADA
RAJOITETTU TAKUU
GARANTIE LIMITÉE
אחריות מוגבלת
KORLÁTOZOTT JÓTÁLLÁS
GARANZIA LIMITATA
製品保証 (制限つき)
제품 보증
JAMINAN TERHAD
BEPERKTE GARANTIE
OGRANICZONA GWARANCJA
GARANTIA LIMITADA
GARANTIA LIMITADA
ОГРАНИЧЕННАЯ ГАРАНТИЯ
BEGRÄNSAD GARANTI
การรับประกันแบบจำกัด
SINIRLI GARANTI
有限保修
有限保固

AR يغطي الضمان المحدود لمنتجات «B&O PLAY» التي تُشتري من أحد بائعي التجزئة المعتمدين لدى شركة «B&O PLAY». للحصول على معلومات مفصلة عن تغطية هذا الضمان المحدود ومدته المحدودة، يرجى الذهاب إلى www.beoplay.com/limited-warranty

DA B&O PLAY produkter købt hos en autoriseret B&O PLAY forhandler er dækket af en begrænset garanti. Detaljerede oplysninger om denne begrænsede garanti og garantiens varighed findes på www.beoplay.com/limited-warranty.

DE B&O PLAY-Produkte, die bei einem autorisierten B&O PLAY Händler gekauft wurden, unterliegen einer beschränkten Garantie. Weitere Informationen zu den Garantiebestimmungen finden Sie unter www.beoplay.com/limited-warranty.

EL Τα προϊόντα B&O PLAY που αγοράστηκαν από ένα εξουσιοδοτημένο κατάστημα της B&O PLAY καλύπτονται από περιορισμένη εγγύηση. Για λεπτομερείς πληροφορίες σχετικά με την κάλυψη αυτής της περιορισμένης εγγύησης και την περιορισμένη διάρκειά της επισκεφτείτε τη διεύθυνση www.beoplay.com/limited-warranty.

EN B&O PLAY products purchased from an authorised B&O PLAY retailer are covered by limited warranty. For detailed information on the coverage of this limited warranty and its limited duration go to www.beoplay.com/limited-warranty.

ES Los equipos B&O PLAY adquiridos a través de un distribuidor autorizado de B&O PLAY están cubiertos por una garantía limitada. Si desea obtener información detallada acerca de la cobertura que proporciona esta garantía limitada y su duración, también limitada, visite www.beoplay.com/limited-warranty.

FI Valtuutetulta B&O PLAY -jälleenmyyjältä ostetuille B&O PLAY -tuotteille myönnetään rajoitettu takuu. Lisätietoja rajoitetun takuun soveltamisalasta ja rajoitetusta kestosta on osoitteessa www.beoplay.com/limited-warranty.

FR Les produits B&O PLAY achetés chez un revendeur agréé B&O PLAY sont couverts par une garantie limitée. Pour de plus amples informations sur la couverture qu'apporte cette garantie limitée et sur sa durée, rendez-vous à l'adresse www.beoplay.com/limited-warranty.

HE מוצרי B&O PLAY שנרכשו ממשווק מורשה של B&O PLAY נכללים בכיסוי של אחריות מוגבלת. למידע מפורט על הכיסוי של אחריות מוגבלת זו ועל משך הזמן המוגבל שלה, היכנס אל www.beoplay.com/limited-warranty

HU A hivatalos B&O PLAY márkakereskedőtől vásárolt B&O PLAY termékekhez korlátozott jótállást biztosítunk. Ezen korlátozott jótállás részleteit és időtartamát lásd a következő weboldalon: www.beoplay.com/limited-warranty.

IT I prodotti B&O PLAY acquistati presso un rivenditore B&O PLAY autorizzato sono coperti da una garanzia limitata. Per informazioni più dettagliate relative alla copertura di questa garanzia limitata e alla sua durata, visitare il sito www.beoplay.com/limited-warranty.

JA 公認 B&O PLAY 販売店で購入された B&O PLAY 製品には製品保証 (制限つき) がついています。製品保証 (制限つき) の保証対象および保証期間についての詳細はこちらからご覧ください www.beoplay.com/limited-warranty。

KO	공식 B&O PLAY 매장에서 구입하신 B&O PLAY 제품에는 한정적 보증 정책이 적용됩니다 . 제품 보증 범위와 보증 기간에 대한 자세한 내용은 www.beoplay.com/limited-warranty 를 참조하십시오 .
MA	Produk B&O PLAY yang dibeli daripada peruncit B&O PLAY dilindungi oleh jaminan yang terhad. Untuk butiran lanjut tentang perlindungan jaminan terhad ini dan tempoh terhadnya sila layari www.beoplay.com/limited-warranty .
NL	B&O PLAY-producten die zijn aangeschaft bij een geautoriseerde B&O PLAY-detailhandelaar worden gedekt door een beperkte garantie. Voor meer informatie over deze beperkte garantie en de beperkte duur ervan, kunt u terecht op www.beoplay.com/limited-warranty .
PL	Produkty B&O PLAY zakupione u autoryzowanego sprzedawcy detalicznego B&O PLAY objęte są ograniczoną gwarancją. Szczegółowe informacje dotyczące zakresu oraz czasu trwania ograniczonej gwarancji znajdują się na stronie www.beoplay.com/limited-warranty .
PT	Os produtos da B&O PLAY, quando adquiridos através de um revendedor autorizado da B&O PLAY, estão cobertos por uma garantia limitada. Para obter informações detalhadas sobre a cobertura desta garantia limitada e a sua duração limitada, visite www.beoplay.com/limited-warranty .
PT-BR	Os produtos da B&O PLAY, quando adquiridos de um revendedor autorizado da B&O PLAY, estão cobertos por uma garantia limitada. Para obter informações detalhadas sobre a cobertura desta garantia limitada e sua duração limitada, visite www.beoplay.com/limited-warranty .
RU	На продукты B&O PLAY, приобретенные у авторизованного дистрибьютора компании B&O PLAY, распространяется гарантия. Для получения более подробной информации относительно покрытия данной ограниченной гарантии и ее ограниченном срокедействия перейдите на www.beoplay.com/limited-warranty .
SV	B&O PLAY-produkter som har inhandlats hos en godkänd B&O PLAY-återförsäljare omfattas av en begränsad garanti. Detaljerad information om den här begränsade garantins omfattning och dess begränsade giltighetstid finns på www.beoplay.com/limited-warranty .
TH	ผลิตภัณฑ์ B&O PLAY ที่ซื้อจากผู้ขาย B&O PLAY ที่ได้รับอนุญาต จะได้รับความคุ้มครองจากการรับประกันแบบจำกัด หากท่านต้องการทราบข้อมูลเพิ่มเติมโดยละเอียดเกี่ยวกับความครอบคลุมและระยะเวลา ของการรับประกันแบบจำกัดนี้ กรุณาเข้าเว็บไซต์ www.beoplay.com/limited-warranty .
TR	Yetkili bir B&O PLAY satıcısından alınan B&O PLAY ürünleri sınırlı garanti kapsamındadır. Bu sınırlı garantinin kapsamı ve sınırlı süresi hakkında ayrıntılı bilgi için www.beoplay.com/limited-warranty adresini ziyaret edebilirsiniz.
ZH	从授权 B&O PLAY 零售商购买的 B&O PLAY 产品可享受有限保修服务。如需详细了解此有限保修政策的保修范围及其保修时限、请访问 www.beoplay.com/limited-warranty 。
ZHTW	向 B&O PLAY 授權零售商購買的 B&O PLAY 產品、享有有限保固。如需此有限保固涵蓋範圍的詳細資訊、以及保固的期間、請至 www.beoplay.com/limited-warranty 。