

LTE Band 7											
Bandwidth (MHz)	Modulation	RB Size	RB Offset	Conducted Output Power							
				20825 (2 507.5 MHz)		21100 (2 535.0 MHz)		21375 (2 562.5 MHz)			
				(dB m)	(W)	(dB m)	(W)	(dB m)	(W)		
15	QPSK	1	0	22.51	0.178	22.87	0.194	22.95	0.197		
		1	36	22.56	0.180	22.85	0.193	22.94	0.197		
		1	74	22.64	0.184	22.91	0.195	22.94	0.197		
		36	0	22.59	0.182	22.03	0.160	22.11	0.163		
		36	18	22.50	0.178	22.04	0.160	22.10	0.162		
		36	37	22.54	0.179	22.03	0.160	22.00	0.158		
		75	0	21.74	0.149	22.03	0.160	22.07	0.161		
	16QAM	1	0	21.67	0.147	21.59	0.144	21.51	0.142	21.51	0.142
		1	36	21.61	0.145	21.51	0.142	21.46	0.140	21.46	0.140
		1	74	21.87	0.154	21.46	0.140	21.48	0.141	21.48	0.141
		36	0	21.59	0.144	21.12	0.129	21.12	0.129	21.12	0.129
		36	18	21.50	0.141	21.03	0.127	21.10	0.129	21.10	0.129
		36	37	21.57	0.144	21.03	0.127	21.03	0.127	21.03	0.127
		75	0	20.66	0.116	21.02	0.126	21.09	0.129	21.09	0.129
	64QAM	1	0	20.69	0.117	21.15	0.130	21.28	0.134	21.28	0.134
		1	36	20.65	0.116	21.21	0.132	21.21	0.132	21.21	0.132
		1	74	20.92	0.124	21.12	0.129	21.09	0.129	21.09	0.129
		36	0	20.57	0.114	20.07	0.102	20.18	0.104	20.18	0.104
		36	18	20.58	0.114	20.06	0.101	20.20	0.105	20.20	0.105
		36	37	20.64	0.116	20.02	0.100	20.12	0.103	20.12	0.103
		75	0	19.66	0.092	20.08	0.102	20.13	0.103	20.13	0.103

LTE Band 7									
Bandwidth (MHz)	Modulation	RB Size	RB Offset	Conducted Output Power					
				20850 (2 510.0 MHz)		21100 (2 535.0 MHz)		21350 (2 560.0 MHz)	
				(dB m)	(W)	(dB m)	(W)	(dB m)	(W)
20	QPSK	1	0	22.70	0.186	22.89	0.195	23.14	0.206
		1	50	22.47	0.177	22.81	0.191	22.95	0.197
		1	99	22.42	0.175	22.79	0.190	22.88	0.194
		50	0	22.59	0.182	22.05	0.160	22.16	0.164
		50	25	22.61	0.182	22.06	0.161	22.09	0.162
		50	50	22.65	0.184	22.10	0.162	22.06	0.161
		100	0	21.64	0.146	22.09	0.162	22.07	0.161
	16QAM	1	0	21.73	0.149	22.29	0.169	22.14	0.164
		1	50	21.68	0.147	22.21	0.166	22.34	0.171
		1	99	21.71	0.148	22.05	0.160	22.19	0.166
		50	0	21.48	0.141	21.09	0.129	21.16	0.131
		50	25	21.67	0.147	21.11	0.129	21.07	0.128
		50	50	21.56	0.143	21.00	0.126	21.13	0.130
		100	0	20.62	0.115	21.09	0.129	21.13	0.130
	64QAM	1	0	20.67	0.117	21.21	0.132	21.35	0.136
		1	50	20.73	0.118	21.11	0.129	21.31	0.135
		1	99	20.70	0.117	21.00	0.126	21.03	0.127
		50	0	20.60	0.115	20.12	0.103	20.18	0.104
		50	25	20.64	0.116	20.12	0.103	20.13	0.103
		50	50	20.65	0.116	20.08	0.102	20.18	0.104
		100	0	19.67	0.093	20.06	0.101	20.13	0.103

LTE Band 12									
Bandwidth (MHz)	Modulation	RB Size	RB Offset	Conducted Output Power					
				23017 (699.7 MHz)		23095 (707.5 MHz)		23173 (715.3 MHz)	
				(dB m)	(W)	(dB m)	(W)	(dB m)	(W)
1.4	QPSK	1	0	23.39	0.218	23.53	0.225	23.42	0.220
		1	3	23.51	0.224	23.49	0.223	23.39	0.218
		1	5	23.42	0.220	23.51	0.224	23.39	0.218
		3	0	23.50	0.224	23.50	0.224	23.38	0.218
		3	2	23.51	0.224	23.52	0.225	23.42	0.220
		3	3	23.48	0.223	23.52	0.225	23.44	0.221
	16QAM	6	0	22.53	0.179	23.48	0.223	23.41	0.219
		1	0	22.71	0.187	22.82	0.191	22.73	0.187
		1	3	22.81	0.191	22.73	0.187	22.70	0.186
		1	5	22.72	0.187	22.73	0.187	22.73	0.187
		3	0	22.59	0.182	22.73	0.187	22.71	0.187
		3	2	22.67	0.185	22.69	0.186	22.79	0.190
	64QAM	3	3	22.55	0.180	22.69	0.186	22.79	0.190
		6	0	21.69	0.148	22.72	0.187	22.74	0.188
		1	0	21.68	0.147	21.71	0.148	21.71	0.148
		1	3	21.72	0.149	21.70	0.148	21.69	0.148
		1	5	21.64	0.146	21.64	0.146	21.64	0.146
		3	0	21.63	0.146	21.64	0.146	21.62	0.145
		3	2	21.68	0.147	21.65	0.146	21.64	0.146
		3	3	21.69	0.148	21.65	0.146	21.65	0.146
		6	0	20.54	0.113	20.64	0.116	20.65	0.116

LTE Band 12									
Bandwidth (MHz)	Modulation	RB Size	RB Offset	Conducted Output Power					
				23025 (700.5 MHz)		23095 (707.5 MHz)		23165 (714.5 MHz)	
				(dB m)	(W)	(dB m)	(W)	(dB m)	(W)
3	QPSK	1	0	23.27	0.212	23.35	0.216	23.06	0.202
		1	7	23.37	0.217	23.42	0.220	22.99	0.199
		1	14	23.43	0.220	23.40	0.219	23.02	0.200
		8	0	22.48	0.177	22.58	0.181	23.03	0.201
		8	4	22.56	0.180	22.58	0.181	23.04	0.201
		8	7	22.62	0.183	22.56	0.180	23.03	0.201
		15	0	22.58	0.181	22.61	0.182	23.04	0.201
	16QAM	1	0	22.66	0.185	22.69	0.186	22.71	0.187
		1	7	22.77	0.189	22.77	0.189	23.02	0.200
		1	14	22.87	0.194	22.80	0.191	23.00	0.200
		8	0	21.58	0.144	21.62	0.145	22.03	0.160
		8	4	21.60	0.145	21.68	0.147	22.02	0.159
		8	7	21.61	0.145	21.70	0.148	22.98	0.199
	64QAM	15	0	21.64	0.146	21.69	0.148	21.65	0.146
		1	0	21.60	0.145	21.64	0.146	21.99	0.158
		1	7	21.69	0.148	21.69	0.148	21.63	0.146
		1	14	21.69	0.148	21.66	0.147	21.67	0.147
		8	0	20.56	0.114	20.63	0.116	20.55	0.114
		8	4	20.64	0.116	20.61	0.115	20.64	0.116
		8	7	20.65	0.116	20.71	0.118	20.76	0.119
		15	0	20.67	0.117	20.62	0.115	20.63	0.116

LTE Band 12									
Bandwidth (MHz)	Modulation	RB Size	RB Offset	Conducted Output Power					
				23035 (701.5 MHz)		23095 (707.5 MHz)		23155 (713.5 MHz)	
				(dB m)	(W)	(dB m)	(W)	(dB m)	(W)
5	QPSK	1	0	23.60	0.229	23.61	0.230	23.57	0.228
		1	12	23.49	0.223	23.60	0.229	23.60	0.229
		1	24	23.50	0.224	23.50	0.224	23.49	0.223
		12	0	23.48	0.223	23.55	0.226	22.64	0.184
		12	6	23.46	0.222	23.55	0.226	22.69	0.186
		12	13	23.51	0.224	23.60	0.229	22.63	0.183
	25	0	23.47	0.222	22.73	0.187	22.63	0.183	
	16QAM	1	0	22.70	0.186	22.72	0.187	22.85	0.193
		1	12	22.90	0.195	22.95	0.197	22.94	0.197
		1	24	22.84	0.192	22.99	0.199	22.77	0.189
		12	0	22.62	0.183	22.63	0.183	21.69	0.148
		12	6	22.62	0.183	22.74	0.188	21.77	0.150
		12	13	22.55	0.180	22.75	0.188	21.69	0.148
	25	0	22.70	0.186	21.77	0.150	21.50	0.141	
	64QAM	1	0	21.75	0.150	21.75	0.150	21.93	0.156
		1	12	21.81	0.152	21.95	0.157	21.98	0.158
		1	24	21.83	0.152	21.99	0.158	21.78	0.151
		12	0	21.71	0.148	21.65	0.146	20.69	0.117
12		6	21.56	0.143	21.73	0.149	20.75	0.119	
12		13	21.68	0.147	21.77	0.150	20.76	0.119	
25	0	20.59	0.115	20.74	0.119	20.68	0.117		

LTE Band 12									
Bandwidth (MHz)	Modulation	RB Size	RB Offset	Conducted Output Power					
				23060 (704.0 MHz)		23095 (707.5 MHz)		23130 (711.0 MHz)	
				(dB m)	(W)	(dB m)	(W)	(dB m)	(W)
10	QPSK	1	0	23.52	0.225	23.54	0.226	23.60	0.229
		1	25	23.49	0.223	23.58	0.228	23.56	0.227
		1	49	23.58	0.228	23.59	0.229	23.24	0.211
		25	0	23.48	0.223	23.54	0.226	23.52	0.225
		25	12	23.29	0.213	23.58	0.228	23.59	0.229
		25	25	23.43	0.220	23.42	0.220	23.57	0.228
	50	0	23.54	0.226	22.78	0.190	22.68	0.185	
	16QAM	1	0	22.89	0.195	22.89	0.195	22.78	0.190
		1	25	22.78	0.190	22.72	0.187	22.84	0.192
		1	49	22.86	0.193	22.96	0.198	22.93	0.196
		25	0	22.64	0.184	22.69	0.186	22.72	0.187
		25	12	22.48	0.177	22.82	0.191	22.79	0.190
		25	25	22.51	0.178	22.84	0.192	22.73	0.187
	50	0	22.85	0.193	21.84	0.153	21.75	0.150	
	64QAM	1	0	21.88	0.154	21.81	0.152	21.83	0.152
		1	25	21.66	0.147	21.87	0.154	21.85	0.153
		1	49	21.97	0.157	21.82	0.152	21.74	0.149
		25	0	21.58	0.144	21.74	0.149	21.75	0.150
25		12	21.61	0.145	21.88	0.154	21.75	0.150	
25		25	21.56	0.143	21.77	0.150	21.81	0.152	
50	0	20.71	0.118	20.78	0.120	20.74	0.119		

LTE Band 13									
Bandwidth (MHz)	Modulation	RB Size	RB Offset	Conducted Output Power					
				23205 (779.5 MHz)		23230 (782.0 MHz)		23255 (784.5 MHz)	
				(dB m)	(W)	(dB m)	(W)	(dB m)	(W)
5	QPSK	1	0	23.65	0.232	23.55	0.226	23.25	0.211
		1	12	23.62	0.230	23.56	0.227	23.24	0.211
		1	24	23.58	0.228	23.55	0.226	23.25	0.211
		12	0	22.74	0.188	22.72	0.187	23.21	0.209
		12	6	22.79	0.190	22.73	0.187	23.23	0.210
		12	13	22.68	0.185	22.73	0.187	23.22	0.210
	25	0	22.78	0.190	22.73	0.187	23.20	0.209	
	16QAM	1	0	22.98	0.199	22.95	0.197	23.18	0.208
		1	12	22.95	0.197	22.97	0.198	23.22	0.210
		1	24	22.98	0.199	22.97	0.198	23.20	0.209
		12	0	21.72	0.149	21.70	0.148	23.23	0.210
		12	6	21.77	0.150	21.70	0.148	23.22	0.210
		12	13	21.78	0.151	21.70	0.148	23.22	0.210
	25	0	21.82	0.152	21.70	0.148	23.16	0.207	
	64QAM	1	0	21.87	0.154	21.82	0.152	23.17	0.207
		1	12	21.91	0.155	21.86	0.153	23.18	0.208
		1	24	21.81	0.152	21.88	0.154	23.22	0.210
		12	0	20.76	0.119	20.73	0.118	23.20	0.209
12		6	20.81	0.121	20.73	0.118	23.24	0.211	
12		13	20.83	0.121	20.73	0.118	23.22	0.210	
25	0	20.85	0.122	20.74	0.119	23.20	0.209		

LTE Band 13									
Bandwidth (MHz)	Modulation	RB Size	RB Offset	Conducted Output Power					
						23230 (782.0 MHz)			
						(dB m)	(W)		
10	QPSK	1	0	-	-	23.52	0.225	-	-
		1	25	-	-	23.58	0.228	-	-
		1	49	-	-	23.60	0.229	-	-
		25	0	-	-	22.78	0.190	-	-
		25	12	-	-	22.76	0.189	-	-
		25	25	-	-	22.72	0.187	-	-
	50	0	-	-	22.75	0.188	-	-	
	16QAM	1	0	-	-	23.01	0.200	-	-
		1	25	-	-	22.97	0.198	-	-
		1	49	-	-	22.78	0.190	-	-
		25	0	-	-	21.76	0.150	-	-
		25	12	-	-	21.78	0.151	-	-
		25	25	-	-	21.73	0.149	-	-
	50	0	-	-	21.79	0.151	-	-	
	64QAM	1	0	-	-	21.88	0.154	-	-
		1	25	-	-	22.05	0.160	-	-
		1	49	-	-	21.87	0.154	-	-
		25	0	-	-	20.79	0.120	-	-
25		12	-	-	20.80	0.120	-	-	
25		25	-	-	20.75	0.119	-	-	
50	0	-	-	20.77	0.119	-	-		

LTE Band 14									
Bandwidth (MHz)	Modulation	RB Size	RB Offset	Conducted Output Power					
				23305 (790.5 MHz)		23330 (793.0 MHz)		23355 (795.5 MHz)	
				(dB m)	(W)	(dB m)	(W)	(dB m)	(W)
5	QPSK	1	0	22.85	0.193	22.84	0.192	22.87	0.194
		1	12	22.84	0.192	22.78	0.190	22.85	0.193
		1	24	22.83	0.192	22.83	0.192	22.85	0.193
		12	0	21.97	0.157	21.95	0.157	21.97	0.157
		12	6	22.04	0.160	21.93	0.156	21.99	0.158
		12	13	22.01	0.159	21.97	0.157	22.01	0.159
		25	0	21.97	0.157	21.93	0.156	21.99	0.158
	16QAM	1	0	22.15	0.164	22.14	0.164	22.12	0.163
		1	12	22.06	0.161	22.07	0.161	22.08	0.161
		1	24	22.10	0.162	22.12	0.163	22.11	0.163
		12	0	20.97	0.125	21.02	0.126	20.98	0.125
		12	6	21.04	0.127	21.06	0.128	21.01	0.126
		12	13	21.01	0.126	21.03	0.127	21.00	0.126
	64QAM	25	0	21.00	0.126	20.94	0.124	20.96	0.125
		1	0	21.13	0.130	21.02	0.126	21.12	0.129
		1	12	21.07	0.128	21.02	0.126	21.10	0.129
		1	24	21.12	0.129	21.04	0.127	21.05	0.127
		12	0	20.03	0.101	20.05	0.101	20.12	0.103
		12	6	20.02	0.100	20.02	0.100	20.08	0.102
		12	13	20.06	0.101	20.03	0.101	20.05	0.101
	25	0	19.95	0.099	19.92	0.098	19.91	0.098	

LTE Band 14									
Bandwidth (MHz)	Modulation	RB Size	RB Offset	Conducted Output Power					
						23330 (793.0 MHz)			
						(dB m)	(W)		
10	QPSK	1	0	-	-	22.98	0.199	-	-
		1	25	-	-	22.91	0.195	-	-
		1	49	-	-	22.97	0.198	-	-
		25	0	-	-	22.02	0.159	-	-
		25	12	-	-	22.09	0.162	-	-
		25	25	-	-	21.92	0.156	-	-
		50	0	-	-	21.95	0.157	-	-
	16QAM	1	0	-	-	22.15	0.164	-	-
		1	25	-	-	22.05	0.160	-	-
		1	49	-	-	22.12	0.163	-	-
		25	0	-	-	21.02	0.126	-	-
		25	12	-	-	21.10	0.129	-	-
		25	25	-	-	21.03	0.127	-	-
	64QAM	50	0	-	-	21.00	0.126	-	-
		1	0	-	-	21.24	0.133	-	-
		1	25	-	-	21.12	0.129	-	-
		1	49	-	-	21.10	0.129	-	-
		25	0	-	-	20.08	0.102	-	-
		25	12	-	-	20.14	0.103	-	-
		25	25	-	-	20.19	0.104	-	-
	50	0	-	-	19.99	0.100	-	-	

LTE Band 25/2									
Bandwidth (MHz)	Modulation	RB Size	RB Offset	Conducted Output Power					
				26047 (1 850.7 MHz)		26365 (1 882.5 MHz)		26683 (1 914.3 MHz)	
				(dB m)	(W)	(dB m)	(W)	(dB m)	(W)
1.4	QPSK	1	0	22.62	0.183	22.69	0.186	22.83	0.192
		1	3	22.69	0.186	22.74	0.188	22.84	0.192
		1	5	22.61	0.182	22.67	0.185	22.80	0.191
		3	0	22.69	0.186	22.74	0.188	22.81	0.191
		3	2	22.77	0.189	22.80	0.191	22.81	0.191
		3	3	22.71	0.187	22.81	0.191	22.81	0.191
		6	0	21.63	0.146	22.77	0.189	22.79	0.190
	16QAM	1	0	21.94	0.156	22.05	0.160	22.09	0.162
		1	3	22.15	0.164	22.09	0.162	22.14	0.164
		1	5	21.97	0.157	22.11	0.163	22.19	0.166
		3	0	21.76	0.150	22.08	0.161	22.13	0.163
		3	2	21.83	0.152	22.18	0.165	22.18	0.165
		3	3	21.68	0.147	22.20	0.166	22.09	0.162
	64QAM	6	0	20.87	0.122	22.16	0.164	22.09	0.162
		1	0	20.89	0.123	21.07	0.128	21.01	0.126
		1	3	21.02	0.126	21.04	0.127	21.08	0.128
		1	5	20.99	0.126	21.10	0.129	21.05	0.127
		3	0	20.89	0.123	21.07	0.128	21.10	0.129
		3	2	20.95	0.124	21.13	0.130	21.08	0.128
		3	3	20.89	0.123	21.19	0.132	21.03	0.127
	6	0	19.78	0.095	21.01	0.126	21.13	0.130	

LTE Band 25/2									
Bandwidth (MHz)	Modulation	RB Size	RB Offset	Conducted Output Power					
				26055 (1 851.5 MHz)		26365 (1 882.5 MHz)		26675 (1 913.5 MHz)	
				(dB m)	(W)	(dB m)	(W)	(dB m)	(W)
3	QPSK	1	0	22.56	0.180	22.69	0.186	22.86	0.193
		1	7	22.78	0.190	22.78	0.190	22.97	0.198
		1	14	22.77	0.189	22.80	0.191	23.02	0.200
		8	0	22.63	0.183	21.91	0.155	22.02	0.159
		8	4	22.65	0.184	21.92	0.156	22.01	0.159
		8	7	22.74	0.188	21.95	0.157	22.02	0.159
		15	0	21.78	0.151	21.92	0.156	22.02	0.159
	16QAM	1	0	22.00	0.158	22.11	0.163	22.23	0.167
		1	7	22.15	0.164	22.21	0.166	22.33	0.171
		1	14	22.23	0.167	22.22	0.167	22.36	0.172
		8	0	21.73	0.149	20.98	0.125	21.08	0.128
		8	4	21.83	0.152	21.06	0.128	21.08	0.128
		8	7	21.90	0.155	21.05	0.127	21.04	0.127
	64QAM	15	0	20.90	0.123	20.99	0.126	21.03	0.127
		1	0	20.94	0.124	20.98	0.125	21.06	0.128
		1	7	21.08	0.128	21.06	0.128	21.31	0.135
		1	14	21.10	0.129	21.16	0.131	21.29	0.135
		8	0	20.89	0.123	19.99	0.100	20.12	0.103
		8	4	20.92	0.124	20.07	0.102	20.09	0.102
		8	7	20.97	0.125	20.02	0.100	20.10	0.102
	15	0	19.81	0.096	19.99	0.100	20.08	0.102	

LTE Band 25/2									
Bandwidth (MHz)	Modulation	RB Size	RB Offset	Conducted Output Power					
				26065 (1 852.5 MHz)		26365 (1 882.5 MHz)		26665 (1 912.5 MHz)	
				(dB m)	(W)	(dB m)	(W)	(dB m)	(W)
5	QPSK	1	0	22.65	0.184	22.79	0.190	22.79	0.190
		1	12	22.69	0.186	22.78	0.190	22.90	0.195
		1	24	22.69	0.186	22.90	0.195	22.87	0.194
		12	0	22.64	0.184	22.80	0.191	21.94	0.156
		12	6	22.61	0.182	22.81	0.191	22.05	0.160
		12	13	22.55	0.180	22.86	0.193	22.08	0.161
	25	0	22.65	0.184	21.93	0.156	22.00	0.158	
	16QAM	1	0	22.07	0.161	22.22	0.167	22.10	0.162
		1	12	21.90	0.155	22.26	0.168	22.38	0.173
		1	24	22.05	0.160	22.28	0.169	22.18	0.165
		12	0	21.78	0.151	21.96	0.157	21.00	0.126
		12	6	21.73	0.149	21.99	0.158	21.09	0.129
		12	13	21.77	0.150	22.09	0.162	21.11	0.129
	25	0	21.88	0.154	20.92	0.124	21.02	0.126	
	64QAM	1	0	20.96	0.125	21.08	0.128	21.15	0.130
		1	12	21.01	0.126	21.17	0.131	21.16	0.131
		1	24	21.00	0.126	21.21	0.132	21.11	0.129
		12	0	20.92	0.124	20.93	0.124	20.09	0.102
12		6	20.90	0.123	21.06	0.128	20.14	0.103	
12		13	20.95	0.124	21.10	0.129	20.11	0.103	
25	0	20.73	0.118	19.95	0.099	20.12	0.103		

LTE Band 25/2									
Bandwidth (MHz)	Modulation	RB Size	RB Offset	Conducted Output Power					
				26090 (1 855.0 MHz)		26365 (1 882.5 MHz)		26640 (1 910.0 MHz)	
				(dB m)	(W)	(dB m)	(W)	(dB m)	(W)
10	QPSK	1	0	22.59	0.182	22.98	0.199	22.92	0.196
		1	25	22.53	0.179	22.85	0.193	22.71	0.187
		1	49	22.62	0.183	22.79	0.190	22.65	0.184
		25	0	22.65	0.184	22.76	0.189	22.85	0.193
		25	12	22.57	0.181	22.86	0.193	22.97	0.198
		25	25	22.67	0.185	22.84	0.192	22.94	0.197
	50	0	22.72	0.187	21.90	0.155	21.94	0.156	
	16QAM	1	0	21.92	0.156	22.18	0.165	22.24	0.167
		1	25	21.80	0.151	22.18	0.165	22.10	0.162
		1	49	22.08	0.161	22.15	0.164	22.31	0.170
		25	0	21.72	0.149	21.95	0.157	21.95	0.157
		25	12	21.66	0.147	22.03	0.160	22.01	0.159
		25	25	21.76	0.150	22.08	0.161	22.06	0.161
	50	0	21.96	0.157	20.92	0.124	21.00	0.126	
	64QAM	1	0	20.97	0.125	21.19	0.132	21.26	0.134
		1	25	20.85	0.122	20.99	0.126	21.13	0.130
		1	49	20.98	0.125	21.23	0.133	20.86	0.122
		25	0	20.95	0.124	21.03	0.127	21.02	0.126
25		12	20.91	0.123	21.04	0.127	21.09	0.129	
25		25	20.88	0.122	20.98	0.125	21.12	0.129	
50	0	20.91	0.123	19.89	0.097	20.00	0.100		

LTE Band 25/2									
Bandwidth (MHz)	Modulation	RB Size	RB Offset	Conducted Output Power					
				26115 (1 857.5 MHz)		26365 (1 882.5 MHz)		26615 (1 907.5 MHz)	
				(dB m)	(W)	(dB m)	(W)	(dB m)	(W)
15	QPSK	1	0	22.82	0.191	23.07	0.203	23.02	0.200
		1	36	22.73	0.187	23.03	0.201	22.87	0.194
		1	74	22.81	0.191	23.01	0.200	23.11	0.205
		36	0	22.77	0.189	23.03	0.201	23.03	0.201
		36	18	22.77	0.189	22.98	0.199	22.96	0.198
		36	37	22.83	0.192	22.95	0.197	22.99	0.199
	75	0	22.83	0.192	22.88	0.194	22.11	0.163	
	16QAM	1	0	22.17	0.165	22.49	0.177	22.42	0.175
		1	36	22.18	0.165	22.51	0.178	22.39	0.173
		1	74	22.20	0.166	22.44	0.175	22.60	0.182
		36	0	21.90	0.155	22.16	0.164	22.05	0.160
		36	18	21.91	0.155	22.13	0.163	22.06	0.161
		36	37	21.97	0.157	22.13	0.163	22.17	0.165
	75	0	22.05	0.160	22.04	0.160	21.11	0.129	
	64QAM	1	0	21.23	0.133	21.40	0.138	21.36	0.137
		1	36	21.00	0.126	21.37	0.137	21.25	0.133
		1	74	21.01	0.126	21.30	0.135	21.49	0.141
		36	0	21.14	0.130	21.20	0.132	21.14	0.130
36		18	21.11	0.129	21.23	0.133	21.09	0.129	
36		37	21.11	0.129	21.10	0.129	21.16	0.131	
75	0	20.94	0.124	21.09	0.129	20.15	0.104		

LTE Band 25/2									
Bandwidth (MHz)	Modulation	RB Size	RB Offset	Conducted Output Power					
				26140 (1 860.0 MHz)		26365 (1 882.5 MHz)		26590 (1 905.0 MHz)	
				(dB m)	(W)	(dB m)	(W)	(dB m)	(W)
20	QPSK	1	0	22.87	0.194	23.01	0.200	23.04	0.201
		1	50	22.93	0.196	23.01	0.200	23.06	0.202
		1	99	22.80	0.191	22.91	0.195	23.02	0.200
		50	0	22.94	0.197	22.93	0.196	22.88	0.194
		50	25	22.94	0.197	22.97	0.198	22.99	0.199
		50	50	22.89	0.195	22.94	0.197	22.93	0.196
	100	0	22.91	0.195	22.93	0.196	21.96	0.157	
	16QAM	1	0	22.23	0.167	22.22	0.167	22.43	0.175
		1	50	22.30	0.170	22.42	0.175	22.36	0.172
		1	99	22.15	0.164	22.35	0.172	22.44	0.175
		50	0	22.09	0.162	22.09	0.162	22.03	0.160
		50	25	22.01	0.159	22.12	0.163	22.05	0.160
		50	50	21.96	0.157	22.16	0.164	22.08	0.161
	100	0	22.19	0.166	22.05	0.160	21.06	0.128	
	64QAM	1	0	21.21	0.132	21.29	0.135	21.35	0.136
		1	50	21.22	0.132	21.27	0.134	21.34	0.136
		1	99	21.10	0.129	21.32	0.136	21.30	0.135
		50	0	21.23	0.133	21.16	0.131	21.07	0.128
50		25	21.18	0.131	21.16	0.131	21.06	0.128	
50		50	21.14	0.130	21.16	0.131	21.12	0.129	
100	0	21.06	0.128	21.07	0.128	20.08	0.102		

LTE Band 26/5_part 22									
Bandwidth (MHz)	Modulation	RB Size	RB Offset	Conducted Output Power					
				26797 (824.7 MHz)		26915 (836.5 MHz)		27033 (848.3 MHz)	
				(dB m)	(W)	(dB m)	(W)	(dB m)	(W)
1.4	QPSK	1	0	23.11	0.205	23.09	0.204	23.17	0.207
		1	2	23.17	0.207	23.12	0.205	23.06	0.202
		1	5	23.15	0.207	23.09	0.204	23.19	0.208
		3	0	22.16	0.164	22.14	0.164	22.11	0.163
		3	2	22.24	0.167	22.20	0.166	22.17	0.165
		3	3	22.26	0.168	22.20	0.166	22.16	0.164
	16QAM	6	0	22.32	0.171	22.15	0.164	22.17	0.165
		1	0	22.46	0.176	22.48	0.177	22.61	0.182
		1	3	22.49	0.177	22.43	0.175	22.44	0.175
		1	5	22.53	0.179	22.38	0.173	22.63	0.183
		3	0	22.31	0.170	22.40	0.174	22.48	0.177
		3	2	22.39	0.173	22.60	0.182	22.50	0.178
	64QAM	3	3	22.39	0.173	22.56	0.180	22.54	0.179
		6	0	21.47	0.140	22.54	0.179	22.56	0.180
		1	0	21.45	0.140	21.42	0.139	21.43	0.139
		1	2	21.52	0.142	21.41	0.138	21.48	0.141
		1	5	21.50	0.141	21.35	0.136	21.48	0.141
		3	0	21.40	0.138	21.43	0.139	21.49	0.141
		3	2	21.55	0.143	21.56	0.143	21.45	0.140
		3	3	21.49	0.141	21.49	0.141	21.42	0.139
		6	0	20.32	0.108	21.43	0.139	21.45	0.140

LTE Band 26/5_part 22									
Bandwidth (MHz)	Modulation	RB Size	RB Offset	Conducted Output Power					
				26805 (825.5 MHz)		26915 (836.5 MHz)		27025 (847.5 MHz)	
				(dB m)	(W)	(dB m)	(W)	(dB m)	(W)
3	QPSK	1	0	23.25	0.211	23.19	0.208	23.31	0.214
		1	7	23.36	0.217	23.26	0.212	23.30	0.214
		1	14	23.34	0.216	23.07	0.203	23.35	0.216
		8	0	22.25	0.168	22.35	0.172	22.34	0.171
		8	4	22.27	0.169	22.25	0.168	22.24	0.167
		8	7	22.31	0.170	22.32	0.171	22.36	0.172
		15	0	22.31	0.170	22.33	0.171	22.45	0.176
	16QAM	1	0	22.53	0.179	22.50	0.178	22.55	0.180
		1	7	22.68	0.185	22.48	0.177	22.66	0.185
		1	14	22.84	0.192	22.47	0.177	22.77	0.189
		8	0	22.44	0.175	21.40	0.138	21.36	0.137
		8	4	22.43	0.175	21.37	0.137	21.40	0.138
		8	7	22.48	0.177	21.42	0.139	21.37	0.137
	64QAM	15	0	21.47	0.140	21.31	0.135	21.37	0.137
		1	0	21.56	0.143	21.56	0.143	21.59	0.144
		1	7	21.64	0.146	21.54	0.143	21.61	0.145
		1	14	21.73	0.149	21.50	0.141	21.63	0.146
		8	0	21.51	0.142	20.40	0.110	20.40	0.110
		8	4	21.60	0.145	20.39	0.109	20.38	0.109
		8	7	21.56	0.143	20.40	0.110	20.37	0.109
		15	0	20.35	0.108	20.34	0.108	20.43	0.110

LTE Band 26/5_part 22									
Bandwidth (MHz)	Modulation	RB Size	RB Offset	Conducted Output Power					
				26815 (826.5 MHz)		26915 (836.5 MHz)		27015 (846.5 MHz)	
				(dB m)	(W)	(dB m)	(W)	(dB m)	(W)
5	QPSK	1	0	23.23	0.210	23.11	0.205	23.24	0.211
		1	12	23.31	0.214	23.26	0.212	23.29	0.213
		1	24	23.27	0.212	23.18	0.208	23.25	0.211
		12	0	23.27	0.212	23.18	0.208	22.36	0.172
		12	6	23.28	0.213	23.13	0.206	22.45	0.176
		12	13	23.24	0.211	23.26	0.212	22.33	0.171
	25	0	23.22	0.210	22.28	0.169	22.35	0.172	
	16QAM	1	0	22.63	0.183	22.64	0.184	22.52	0.179
		1	12	22.76	0.189	22.66	0.185	22.68	0.185
		1	24	22.60	0.182	22.72	0.187	22.59	0.182
		12	0	22.40	0.174	22.39	0.173	21.36	0.137
		12	6	22.38	0.173	22.41	0.174	21.48	0.141
		12	13	22.42	0.175	22.48	0.177	21.35	0.136
	25	0	22.42	0.175	21.38	0.137	21.34	0.136	
	64QAM	1	0	21.58	0.144	21.54	0.143	21.49	0.141
		1	12	21.64	0.146	21.61	0.145	21.54	0.143
		1	24	21.72	0.149	21.63	0.146	21.59	0.144
		12	0	21.51	0.142	21.30	0.135	20.36	0.109
12		6	21.58	0.144	21.39	0.138	20.49	0.112	
12		13	21.51	0.142	21.44	0.139	20.45	0.111	
25	0	21.38	0.137	20.33	0.108	20.33	0.108		

LTE Band 26/5_part 22									
Bandwidth (MHz)	Modulation	RB Size	RB Offset	Conducted Output Power					
				26840 (829.0 MHz)		26915 (836.5 MHz)		26990 (844.0 MHz)	
				(dB m)	(W)	(dB m)	(W)	(dB m)	(W)
10	QPSK	1	0	23.32	0.215	23.55	0.226	23.40	0.219
		1	25	23.18	0.208	23.16	0.207	23.28	0.213
		1	49	23.33	0.215	23.41	0.219	23.15	0.207
		25	0	23.35	0.216	23.25	0.211	23.31	0.214
		25	12	23.31	0.214	23.35	0.216	23.37	0.217
		25	25	23.39	0.218	23.31	0.214	23.38	0.218
	50	0	23.38	0.218	22.34	0.171	22.38	0.173	
	16QAM	1	0	22.68	0.185	22.80	0.191	22.70	0.186
		1	25	22.71	0.187	22.67	0.185	22.58	0.181
		1	49	22.99	0.199	22.72	0.187	22.37	0.173
		25	0	22.45	0.176	22.40	0.174	22.32	0.171
		25	12	22.44	0.175	22.55	0.180	22.50	0.178
		25	25	22.48	0.177	22.51	0.178	22.44	0.175
	50	0	22.71	0.187	21.44	0.139	21.48	0.141	
	64QAM	1	0	21.67	0.147	21.56	0.143	21.68	0.147
		1	25	21.64	0.146	21.55	0.143	21.58	0.144
		1	49	21.92	0.156	21.64	0.146	21.38	0.137
		25	0	21.60	0.145	21.36	0.137	21.43	0.139
25		12	21.44	0.139	21.57	0.144	21.48	0.141	
25		25	21.71	0.148	21.53	0.142	21.52	0.142	
50	0	21.58	0.144	20.40	0.110	20.46	0.111		

LTE Band 26_part 22									
Bandwidth (MHz)	Modulation	RB Size	RB Offset	Conducted Output Power					
				26865 (831.5 MHz)				26965 (841.5 MHz)	
				(dB m)	(W)			(dB m)	(W)
15	QPSK	1	0	23.41	0.219	-	-	23.37	0.217
		1	36	23.54	0.226	-	-	23.27	0.212
		1	74	23.41	0.219	-	-	23.45	0.221
		36	0	23.48	0.223	-	-	23.34	0.216
		36	18	23.45	0.221	-	-	23.39	0.218
		36	37	23.46	0.222	-	-	23.44	0.221
		75	0	23.47	0.222	-	-	22.46	0.176
	16QAM	1	0	22.90	0.195	-	-	22.71	0.187
		1	36	22.91	0.195	-	-	22.64	0.184
		1	74	22.96	0.198	-	-	22.92	0.196
		36	0	22.70	0.186	-	-	22.51	0.178
		36	18	22.55	0.180	-	-	22.52	0.179
		36	37	22.62	0.183	-	-	22.34	0.171
		75	0	22.62	0.183	-	-	21.50	0.141
	64QAM	1	0	21.81	0.152	-	-	21.63	0.146
		1	36	21.62	0.145	-	-	21.59	0.144
		1	74	21.91	0.155	-	-	21.71	0.148
		36	0	21.73	0.149	-	-	21.50	0.141
		36	18	21.66	0.147	-	-	21.51	0.142
		36	37	21.75	0.150	-	-	21.54	0.143
		75	0	21.55	0.143	-	-	20.46	0.111

LTE Band 26_part 90									
Bandwidth (MHz)	Modulation	RB Size	RB Offset	Conducted Output Power					
				26697 (814.7 MHz)		26740 (819.0 MHz)		26783 (823.3 MHz)	
				(dB m)	(W)	(dB m)	(W)	(dB m)	(W)
1.4	QPSK	1	0	23.18	0.208	23.18	0.208	23.13	0.206
		1	2	23.26	0.212	23.16	0.207	23.13	0.206
		1	5	23.20	0.209	23.11	0.205	23.04	0.201
		3	0	22.24	0.167	22.18	0.165	22.21	0.166
		3	2	22.30	0.170	22.19	0.166	22.18	0.165
		3	3	22.27	0.169	22.26	0.168	22.11	0.163
		6	0	22.29	0.169	22.30	0.170	22.19	0.166
	16QAM	1	0	22.59	0.182	22.65	0.184	22.54	0.179
		1	2	22.65	0.184	22.53	0.179	22.50	0.178
		1	5	22.48	0.177	22.48	0.177	22.48	0.177
		3	0	22.40	0.174	22.59	0.182	22.60	0.182
		3	2	22.34	0.171	22.60	0.182	22.59	0.182
		3	3	22.41	0.174	22.71	0.187	22.60	0.182
		6	0	21.43	0.139	22.57	0.181	22.55	0.180
	64QAM	1	0	21.41	0.138	21.54	0.143	21.48	0.141
		1	2	21.61	0.145	21.51	0.142	21.53	0.142
		1	5	21.45	0.140	21.50	0.141	21.49	0.141
		3	0	21.44	0.139	21.49	0.141	21.46	0.140
		3	2	21.57	0.144	21.61	0.145	21.49	0.141
		3	3	21.47	0.140	21.66	0.147	21.52	0.142
		6	0	20.36	0.109	21.55	0.143	21.54	0.143

LTE Band 26_part 90									
Bandwidth (MHz)	Modulation	RB Size	RB Offset	Conducted Output Power					
				26705 (815.5 MHz)		26740 (819.0 MHz)		26775 (822.5 MHz)	
				(dB m)	(W)	(dB m)	(W)	(dB m)	(W)
3	QPSK	1	0	23.27	0.212	23.27	0.212	23.24	0.211
		1	7	23.37	0.217	23.24	0.211	23.38	0.218
		1	14	23.40	0.219	23.21	0.209	23.36	0.217
		8	0	23.20	0.209	22.37	0.173	22.39	0.173
		8	4	23.29	0.213	22.40	0.174	22.37	0.173
		8	7	23.30	0.214	22.33	0.171	22.39	0.173
		15	0	22.34	0.171	22.36	0.172	22.28	0.169
	16QAM	1	0	22.68	0.185	22.62	0.183	22.65	0.184
		1	7	22.62	0.183	22.64	0.184	22.83	0.192
		1	14	22.75	0.188	22.58	0.181	22.76	0.189
		8	0	22.27	0.169	21.44	0.139	21.47	0.140
		8	4	22.45	0.176	21.50	0.141	21.46	0.140
		8	7	22.43	0.175	21.46	0.140	21.47	0.140
	64QAM	15	0	21.52	0.142	21.42	0.139	21.48	0.141
		1	0	21.52	0.142	21.49	0.141	21.41	0.138
		1	7	21.62	0.145	21.55	0.143	21.76	0.150
		1	14	21.60	0.145	21.58	0.144	21.66	0.147
		8	0	21.50	0.141	20.43	0.110	20.52	0.113
8		4	21.63	0.146	20.52	0.113	20.52	0.113	
8		7	21.60	0.145	20.44	0.111	20.50	0.112	
15	0	20.45	0.111	20.46	0.111	20.51	0.112		

LTE Band 26_part 90									
Bandwidth (MHz)	Modulation	RB Size	RB Offset	Conducted Output Power					
				26715 (816.5 MHz)		26740 (819.0 MHz)		26765 (821.5 MHz)	
				(dB m)	(W)	(dB m)	(W)	(dB m)	(W)
5	QPSK	1	0	23.26	0.212	23.55	0.226	23.23	0.210
		1	12	23.31	0.214	23.32	0.215	23.27	0.212
		1	24	23.28	0.213	23.33	0.215	23.24	0.211
		12	0	22.23	0.167	22.27	0.169	22.34	0.171
		12	6	22.23	0.167	22.33	0.171	22.44	0.175
		12	13	22.21	0.166	22.33	0.171	22.36	0.172
		25	0	22.22	0.167	22.37	0.173	22.39	0.173
	16QAM	1	0	22.57	0.181	22.53	0.179	22.58	0.181
		1	12	22.69	0.186	22.73	0.187	22.65	0.184
		1	24	22.58	0.181	22.82	0.191	22.75	0.188
		12	0	22.36	0.172	22.40	0.174	21.39	0.138
		12	6	22.24	0.167	22.48	0.177	21.46	0.140
		12	13	22.42	0.175	22.54	0.179	21.41	0.138
	64QAM	25	0	22.45	0.176	21.38	0.137	21.40	0.138
		1	0	21.58	0.144	21.53	0.142	21.62	0.145
		1	12	21.64	0.146	21.49	0.141	21.68	0.147
		1	24	21.60	0.145	21.68	0.147	21.53	0.142
		12	0	21.53	0.142	21.41	0.138	20.43	0.110
12		6	21.54	0.143	21.46	0.140	20.47	0.111	
12		13	21.49	0.141	21.53	0.142	20.44	0.111	
25	0	21.38	0.137	20.39	0.109	20.44	0.111		

LTE Band 26_part 90									
Bandwidth (MHz)	Modulation	RB Size	RB Offset	Conducted Output Power					
				26740 (819.0 MHz)					
						(dB m)	(W)		
10	QPSK	1	0	-	-	23.56	0.227	-	-
		1	25	-	-	23.30	0.214	-	-
		1	49	-	-	23.40	0.219	-	-
		25	0	-	-	22.45	0.176	-	-
		25	12	-	-	22.46	0.176	-	-
		25	25	-	-	22.40	0.174	-	-
		50	0	-	-	22.41	0.174	-	-
	16QAM	1	0	-	-	22.80	0.191	-	-
		1	25	-	-	22.61	0.182	-	-
		1	49	-	-	22.76	0.189	-	-
		25	0	-	-	22.52	0.179	-	-
		25	12	-	-	22.49	0.177	-	-
		50	0	-	-	21.39	0.138	-	-
	64QAM	1	0	-	-	21.70	0.148	-	-
		1	25	-	-	21.65	0.146	-	-
		1	49	-	-	21.63	0.146	-	-
		25	0	-	-	21.52	0.142	-	-
		25	12	-	-	21.66	0.147	-	-
		25	25	-	-	21.54	0.143	-	-
		50	0	-	-	20.40	0.110	-	-

LTE Band 26_part 90									
Bandwidth (MHz)	Modulation	RB Size	RB Offset	Conducted Output Power					
				26765 (821.5 MHz)					
						(dB m)	(W)		
15	QPSK	1	0	-	-	23.53	0.225	-	-
		1	36	-	-	23.49	0.223	-	-
		1	74	-	-	23.37	0.217	-	-
		36	0	-	-	22.45	0.176	-	-
		36	18	-	-	22.47	0.177	-	-
		36	37	-	-	22.48	0.177	-	-
		75	0	-	-	22.55	0.180	-	-
	16QAM	1	0	-	-	22.88	0.194	-	-
		1	36	-	-	22.91	0.195	-	-
		1	74	-	-	22.85	0.193	-	-
		36	0	-	-	22.59	0.182	-	-
		36	18	-	-	22.68	0.185	-	-
		75	0	-	-	22.65	0.184	-	-
	64QAM	1	0	-	-	21.64	0.146	-	-
		1	36	-	-	21.92	0.156	-	-
		1	74	-	-	21.66	0.147	-	-
		36	0	-	-	21.78	0.151	-	-
		36	18	-	-	21.67	0.147	-	-
		36	37	-	-	21.86	0.153	-	-
		75	0	-	-	21.64	0.146	-	-

LTE Band 66/4									
Bandwidth (MHz)	Modulation	RB Size	RB Offset	Conducted Output Power					
				131979 (1 710.7 MHz)		132322 (1 745.0 MHz)		132665 (1 779.3 MHz)	
				(dB m)	(W)	(dB m)	(W)	(dB m)	(W)
1.4	QPSK	1	0	22.71	0.187	22.88	0.194	22.82	0.191
		1	3	22.94	0.197	22.87	0.194	22.83	0.192
		1	5	22.87	0.194	22.85	0.193	22.81	0.191
		3	0	21.88	0.154	21.93	0.156	21.83	0.152
		3	2	21.89	0.155	21.97	0.157	21.84	0.153
		3	3	21.86	0.153	21.85	0.153	21.83	0.152
		6	0	21.89	0.155	21.91	0.155	21.82	0.152
	16QAM	1	0	22.22	0.167	22.31	0.170	22.19	0.166
		1	3	22.25	0.168	22.17	0.165	22.15	0.164
		1	5	22.25	0.168	22.14	0.164	22.18	0.165
		3	0	21.98	0.158	22.23	0.167	22.23	0.167
		3	2	22.04	0.160	22.31	0.170	22.18	0.165
		6	0	21.09	0.129	22.22	0.167	22.14	0.164
	64QAM	1	0	21.20	0.132	21.13	0.130	21.13	0.130
		1	3	21.23	0.133	21.20	0.132	21.09	0.129
		1	5	21.20	0.132	21.19	0.132	21.15	0.130
		3	0	21.11	0.129	21.17	0.131	21.13	0.130
		3	2	21.17	0.131	21.18	0.131	21.11	0.129
		3	3	21.18	0.131	21.21	0.132	21.10	0.129
		6	0	19.99	0.100	21.25	0.133	21.16	0.131

LTE Band 66/4									
Bandwidth (MHz)	Modulation	RB Size	RB Offset	Conducted Output Power					
				131987 (1 711.5 MHz)		132322 (1 745.0 MHz)		132657 (1 778.5 MHz)	
				(dB m)	(W)	(dB m)	(W)	(dB m)	(W)
3	QPSK	1	0	22.92	0.196	22.91	0.195	22.91	0.195
		1	7	23.04	0.201	22.93	0.196	23.05	0.202
		1	14	23.01	0.200	23.03	0.201	23.04	0.201
		8	0	22.88	0.194	22.07	0.161	22.09	0.162
		8	4	22.99	0.199	22.09	0.162	22.09	0.162
		8	7	22.97	0.198	22.09	0.162	22.01	0.159
		15	0	22.07	0.161	22.10	0.162	22.08	0.161
	16QAM	1	0	22.28	0.169	22.28	0.169	22.28	0.169
		1	7	22.40	0.174	22.40	0.174	22.33	0.171
		1	14	22.37	0.173	22.35	0.172	22.27	0.169
		8	0	21.99	0.158	21.19	0.132	21.04	0.127
		8	4	22.14	0.164	21.22	0.132	20.98	0.125
		8	7	21.99	0.158	21.18	0.131	20.97	0.125
		15	0	21.13	0.130	21.12	0.129	21.08	0.128
	64QAM	1	0	21.28	0.134	21.28	0.134	21.23	0.133
		1	7	21.26	0.134	21.31	0.135	21.34	0.136
		1	14	21.37	0.137	21.32	0.136	21.32	0.136
		8	0	21.13	0.130	20.16	0.104	20.12	0.103
		8	4	21.22	0.132	20.17	0.104	20.07	0.102
		8	7	21.29	0.135	20.19	0.104	20.00	0.100
		15	0	20.07	0.102	20.15	0.104	20.15	0.104

LTE Band 66/4									
Bandwidth (MHz)	Modulation	RB Size	RB Offset	Conducted Output Power					
				131997 (1 712.5 MHz)		132322 (1 745.0 MHz)		132647 (1 777.5 MHz)	
				(dB m)	(W)	(dB m)	(W)	(dB m)	(W)
5	QPSK	1	0	22.83	0.192	22.90	0.195	22.86	0.193
		1	12	22.94	0.197	23.02	0.200	22.93	0.196
		1	24	22.91	0.195	23.10	0.204	23.04	0.201
		12	0	22.84	0.192	22.93	0.196	22.02	0.159
		12	6	22.90	0.195	22.99	0.199	22.09	0.162
		12	13	22.94	0.197	23.00	0.200	22.12	0.163
	25	0	22.87	0.194	22.05	0.160	22.03	0.160	
	16QAM	1	0	22.19	0.166	22.26	0.168	22.28	0.169
		1	12	22.37	0.173	22.33	0.171	22.30	0.170
		1	24	22.26	0.168	22.45	0.176	22.26	0.168
		12	0	22.01	0.159	22.04	0.160	20.91	0.123
		12	6	21.96	0.157	22.16	0.164	21.18	0.131
		12	13	22.00	0.158	22.10	0.162	21.08	0.128
	25	0	22.10	0.162	21.08	0.128	21.07	0.128	
	64QAM	1	0	21.09	0.129	21.23	0.133	21.21	0.132
		1	12	21.20	0.132	21.37	0.137	21.26	0.134
		1	24	21.28	0.134	21.28	0.134	21.26	0.134
		12	0	21.16	0.131	20.95	0.124	19.96	0.099
12		6	21.12	0.129	21.17	0.131	20.05	0.101	
12		13	21.12	0.129	21.15	0.130	20.19	0.104	
25	0	21.01	0.126	20.01	0.100	20.07	0.102		

LTE Band 66/4									
Bandwidth (MHz)	Modulation	RB Size	RB Offset	Conducted Output Power					
				132022 (1 715.0 MHz)		132322 (1 745.0 MHz)		132622 (1 775.0 MHz)	
				(dB m)	(W)	(dB m)	(W)	(dB m)	(W)
10	QPSK	1	0	22.80	0.191	22.86	0.193	22.93	0.196
		1	25	22.75	0.188	22.86	0.193	22.94	0.197
		1	49	22.93	0.196	22.96	0.198	22.68	0.185
		25	0	21.83	0.152	21.89	0.155	21.97	0.157
		25	12	21.87	0.154	22.01	0.159	22.01	0.159
		25	25	21.98	0.158	22.02	0.159	22.04	0.160
	50	0	22.00	0.158	21.04	0.127	21.06	0.128	
	16QAM	1	0	22.24	0.167	22.30	0.170	22.13	0.163
		1	25	22.34	0.171	22.21	0.166	22.17	0.165
		1	49	22.39	0.173	22.24	0.167	22.13	0.163
		25	0	21.99	0.158	21.95	0.157	22.04	0.160
		25	12	22.00	0.158	22.20	0.166	22.15	0.164
		25	25	21.96	0.157	22.21	0.166	22.09	0.162
	50	0	22.22	0.167	20.99	0.126	21.03	0.127	
	64QAM	1	0	21.19	0.132	21.18	0.131	21.20	0.132
		1	25	21.19	0.132	21.08	0.128	21.16	0.131
		1	49	21.19	0.132	21.27	0.134	20.92	0.124
		25	0	21.21	0.132	20.97	0.125	21.04	0.127
25		12	21.10	0.129	21.18	0.131	21.11	0.129	
25		25	21.23	0.133	21.02	0.126	21.06	0.128	
50	0	21.15	0.130	20.14	0.103	20.05	0.101		

LTE Band 66/4									
Bandwidth (MHz)	Modulation	RB Size	RB Offset	Conducted Output Power					
				132047 (1 717.5 MHz)		132322 (1 745.0 MHz)		132597 (1 772.5 MHz)	
				(dB m)	(W)	(dB m)	(W)	(dB m)	(W)
15	QPSK	1	0	23.13	0.206	23.04	0.201	23.12	0.205
		1	36	23.14	0.206	23.22	0.210	23.12	0.205
		1	74	23.04	0.201	23.06	0.202	23.24	0.211
		36	0	23.08	0.203	23.16	0.207	23.18	0.208
		36	18	23.21	0.209	23.14	0.206	23.14	0.206
		36	37	23.22	0.210	23.14	0.206	23.21	0.209
	75	0	23.08	0.203	23.15	0.207	22.26	0.168	
	16QAM	1	0	22.48	0.177	22.48	0.177	22.48	0.177
		1	36	22.55	0.180	22.58	0.181	22.48	0.177
		1	74	22.49	0.177	22.58	0.181	22.68	0.185
		36	0	22.23	0.167	22.27	0.169	22.31	0.170
		36	18	22.19	0.166	22.23	0.167	22.27	0.169
		36	37	22.25	0.168	22.23	0.167	22.33	0.171
	75	0	22.36	0.172	22.28	0.169	21.28	0.134	
	64QAM	1	0	21.52	0.142	21.32	0.136	21.40	0.138
		1	36	21.44	0.139	21.46	0.140	21.36	0.137
		1	74	21.42	0.139	21.45	0.140	21.54	0.143
		36	0	21.43	0.139	21.34	0.136	21.32	0.136
36		18	21.37	0.137	21.26	0.134	21.34	0.136	
36		37	21.43	0.139	21.29	0.135	21.34	0.136	
75	0	21.39	0.138	21.30	0.135	20.31	0.107		

LTE Band 66/4									
Bandwidth (MHz)	Modulation	RB Size	RB Offset	Conducted Output Power					
				132072 (1 720.0 MHz)		132322 (1 745.0 MHz)		132572 (1 777.0 MHz)	
				(dB m)	(W)	(dB m)	(W)	(dB m)	(W)
20	QPSK	1	0	23.03	0.201	23.09	0.204	23.14	0.206
		1	50	23.15	0.207	23.10	0.204	23.16	0.207
		1	99	23.06	0.202	22.99	0.199	23.08	0.203
		50	0	22.10	0.162	22.04	0.160	22.16	0.164
		50	25	22.14	0.164	22.14	0.164	22.18	0.165
		50	50	22.10	0.162	22.12	0.163	22.02	0.159
	100	0	22.09	0.162	22.15	0.164	21.27	0.134	
	16QAM	1	0	22.23	0.167	22.29	0.169	22.46	0.176
		1	50	22.41	0.174	22.45	0.176	22.50	0.178
		1	99	22.33	0.171	22.47	0.177	22.46	0.176
		50	0	22.33	0.171	22.20	0.166	22.24	0.167
		50	25	22.28	0.169	22.25	0.168	22.23	0.167
		50	50	22.26	0.168	22.26	0.168	22.25	0.168
	100	0	22.33	0.171	22.28	0.169	21.25	0.133	
	64QAM	1	0	21.30	0.135	21.40	0.138	21.40	0.138
		1	50	21.47	0.140	21.36	0.137	21.38	0.137
		1	99	21.29	0.135	21.40	0.138	21.45	0.140
		50	0	21.39	0.138	21.28	0.134	21.25	0.133
50		25	21.37	0.137	21.26	0.134	21.28	0.134	
50		50	21.23	0.133	21.28	0.134	21.31	0.135	
100	0	21.23	0.133	21.26	0.134	20.28	0.107		

LTE Band 71									
Bandwidth (MHz)	Modulation	RB Size	RB Offset	Conducted Output Power					
				133147 (665.5 MHz)		133297 (680.5 MHz)		133447 (695.5 MHz)	
				(dB m)	(W)	(dB m)	(W)	(dB m)	(W)
5	QPSK	1	0	22.68	0.185	22.83	0.192	23.01	0.200
		1	12	22.79	0.190	22.84	0.192	22.97	0.198
		1	24	22.85	0.193	22.88	0.194	22.97	0.198
		12	0	21.88	0.154	22.06	0.161	22.04	0.160
		12	6	21.86	0.153	22.06	0.161	22.11	0.163
		12	13	21.99	0.158	22.05	0.160	22.06	0.161
	25	0	21.93	0.156	22.06	0.161	22.96	0.198	
	16QAM	1	0	22.07	0.161	22.19	0.166	22.34	0.171
		1	12	22.24	0.167	22.17	0.165	22.19	0.166
		1	24	22.19	0.166	22.21	0.166	22.35	0.172
		12	0	20.87	0.122	21.05	0.127	22.37	0.173
		12	6	21.01	0.126	21.04	0.127	22.46	0.176
		12	13	20.99	0.126	21.08	0.128	22.43	0.175
	25	0	20.97	0.125	21.05	0.127	22.22	0.167	
	64QAM	1	0	20.83	0.121	21.05	0.127	21.26	0.134
		1	12	21.08	0.128	21.15	0.130	21.21	0.132
		1	24	21.06	0.128	21.13	0.130	21.23	0.133
		12	0	19.87	0.097	20.08	0.102	21.29	0.135
12		6	20.04	0.101	20.08	0.102	21.43	0.139	
12		13	19.98	0.100	20.08	0.102	21.37	0.137	
25	0	19.98	0.100	20.06	0.101	21.18	0.131		

LTE Band 71									
Bandwidth (MHz)	Modulation	RB Size	RB Offset	Conducted Output Power					
				133172 (668.0 MHz)		133297 (680.5 MHz)		133422 (693.0 MHz)	
				(dB m)	(W)	(dB m)	(W)	(dB m)	(W)
10	QPSK	1	0	22.76	0.189	23.06	0.202	23.19	0.208
		1	25	22.76	0.189	22.95	0.197	22.97	0.198
		1	49	22.76	0.189	23.08	0.203	22.95	0.197
		25	0	22.83	0.192	22.02	0.159	22.13	0.163
		25	12	22.86	0.193	22.05	0.160	22.16	0.164
		25	25	22.76	0.189	21.95	0.157	22.14	0.164
	50	0	22.00	0.158	22.05	0.160	22.13	0.163	
	16QAM	1	0	22.08	0.161	22.27	0.169	22.57	0.181
		1	25	22.24	0.167	22.25	0.168	22.31	0.170
		1	49	22.02	0.159	22.37	0.173	22.37	0.173
		25	0	21.97	0.157	21.01	0.126	21.15	0.130
		25	12	22.00	0.158	21.05	0.127	21.18	0.131
		25	25	21.96	0.157	21.01	0.126	21.17	0.131
	50	0	20.95	0.124	21.02	0.126	21.13	0.130	
	64QAM	1	0	21.14	0.130	21.16	0.131	21.33	0.136
		1	25	21.02	0.126	21.15	0.130	21.12	0.129
		1	49	20.87	0.122	21.29	0.135	21.21	0.132
		25	0	21.01	0.126	20.04	0.101	20.17	0.104
25		12	21.03	0.127	20.09	0.102	20.26	0.106	
25		25	20.83	0.121	19.98	0.100	20.16	0.104	
50	0	19.89	0.097	20.07	0.102	20.23	0.105		

LTE Band 71									
Bandwidth (MHz)	Modulation	RB Size	RB Offset	Conducted Output Power					
				133197 (670.5 MHz)		133297 (680.5 MHz)		133397 (690.5 MHz)	
				(dB m)	(W)	(dB m)	(W)	(dB m)	(W)
15	QPSK	1	0	23.05	0.202	23.15	0.207	23.25	0.211
		1	36	22.87	0.194	23.15	0.207	23.05	0.202
		1	74	23.03	0.201	23.17	0.207	23.01	0.200
		36	0	23.03	0.201	22.13	0.163	22.18	0.165
		36	18	23.01	0.200	22.21	0.166	22.19	0.166
		36	37	23.06	0.202	22.20	0.166	22.16	0.164
	75	0	22.06	0.161	22.21	0.166	22.21	0.166	
	16QAM	1	0	22.40	0.174	22.45	0.176	22.52	0.179
		1	36	22.34	0.171	22.47	0.177	22.44	0.175
		1	74	22.48	0.177	22.43	0.175	22.35	0.172
		36	0	22.10	0.162	21.11	0.129	21.09	0.129
		36	18	22.02	0.159	21.24	0.133	21.25	0.133
		36	37	22.21	0.166	21.16	0.131	21.19	0.132
	75	0	21.06	0.128	21.21	0.132	21.18	0.131	
	64QAM	1	0	21.29	0.135	21.35	0.136	21.50	0.141
		1	36	21.17	0.131	21.37	0.137	21.30	0.135
		1	74	21.34	0.136	21.43	0.139	21.24	0.133
		36	0	21.09	0.129	20.12	0.103	20.25	0.106
36		18	21.10	0.129	20.24	0.106	20.22	0.105	
36		37	21.16	0.131	20.20	0.105	20.19	0.104	
75	0	20.08	0.102	20.26	0.106	20.21	0.105		

LTE Band 71									
Bandwidth (MHz)	Modulation	RB Size	RB Offset	Conducted Output Power					
				133222 (673.0 MHz)		133297 (680.5 MHz)		133372 (688.0 MHz)	
				(dB m)	(W)	(dB m)	(W)	(dB m)	(W)
20	QPSK	1	0	22.96	0.198	23.07	0.203	23.15	0.207
		1	50	23.12	0.205	23.05	0.202	23.24	0.211
		1	99	22.99	0.199	23.00	0.200	22.94	0.197
		50	0	22.98	0.199	22.17	0.165	22.23	0.167
		50	25	23.05	0.202	22.15	0.164	22.23	0.167
		50	50	23.04	0.201	22.26	0.168	22.23	0.167
	100	0	22.08	0.161	22.12	0.163	22.22	0.167	
	16QAM	1	0	22.35	0.172	22.47	0.177	22.44	0.175
		1	50	22.53	0.179	22.35	0.172	22.48	0.177
		1	99	22.47	0.177	22.37	0.173	22.28	0.169
		50	0	22.04	0.160	21.20	0.132	21.18	0.131
		50	25	22.12	0.163	21.21	0.132	21.27	0.134
		50	50	22.00	0.158	21.26	0.134	21.26	0.134
	100	0	21.12	0.129	21.16	0.131	21.24	0.133	
	64QAM	1	0	21.25	0.133	21.51	0.142	21.43	0.139
		1	50	21.26	0.134	21.29	0.135	21.53	0.142
		1	99	21.25	0.133	21.26	0.134	21.35	0.136
		50	0	21.13	0.130	20.16	0.104	20.18	0.104
50		25	21.16	0.131	20.17	0.104	20.23	0.105	
50		50	21.09	0.129	20.22	0.105	20.27	0.106	
100	0	20.14	0.103	20.21	0.105	20.21	0.105		

4. Occupied Bandwidth

4.1. Limit

CFR 47, Section FCC §2.1049 and IC RSS-Gen Issue 5 6.7.

4.2. Test Procedure

FCC

The test follows section 5.4.4 of ANSI C63.26-2015.

- a. The spectrum analyzer center frequency is set to the nominal EUT channel center frequency. The frequency span for the spectrum analyzer shall be set wide enough to capture all modulation. products including the emission skirts (typically a span of $1.5 \times \text{OBW}$ is sufficient).
- b. The nominal IF filter 3 dB bandwidth (RBW) shall be in the range of 1 % to 5 % of the anticipated OBW, and the VBW shall be set $\geq 3 \times \text{RBW}$.
- c. Set the reference level of the instrument as required to prevent the signal amplitude from exceeding the maximum spectrum analyzer input mixer level for linear operation. See guidance provided in 4.2.3.
- d. Set the detection mode to peak, and the trace mode to max-hold.
- e. If the instrument does not have a 99 % OBW function, recover the trace data points and sum directly in linear power terms. Place the recovered amplitude data points, beginning at the lowest frequency, in a running sum until 0.5 % of the total is reached. Record that frequency as the lower OBW frequency. Repeat the process until 99.5 % of the total is reached and record that frequency as the upper OBW frequency. The 99 % power OBW can be determined by computing the difference these two frequencies.
- f. The OBW shall be reported and plot(s) of the measuring instrument display shall be provided with the test report. The frequency and amplitude axis and scale shall be clearly labeled. Tabular data can be reported in addition to the plot(s).

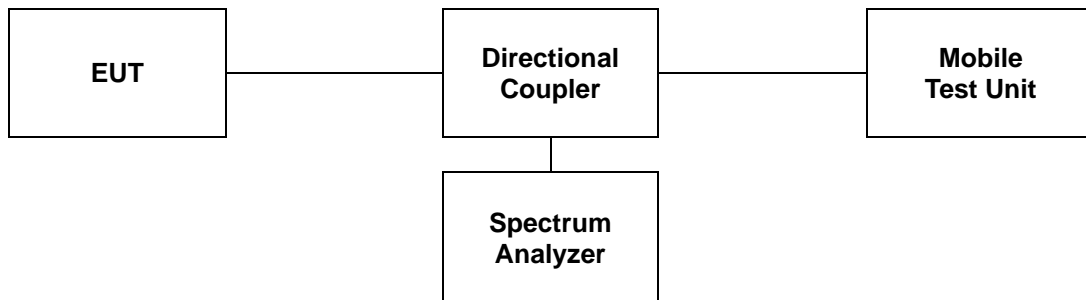
IC

The following conditions shall be observed for measuring the occupied bandwidth and x dB bandwidth:

- The transmitter shall be operated at its maximum carrier power measured under normal test conditions.
- The span of the spectrum analyzer shall be set large enough to capture all products of the modulation process, including the emission skirts, around the carrier frequency, but small enough to avoid having other emissions (e.g. on adjacent channels) within the span.
- The detector of the spectrum analyzer shall be set to “Sample”. However, a peak, or peak hold, may be used in place of the sampling detector since this usually produces a wider bandwidth than the actual bandwidth (worst-case measurement). Use of a peak hold (or “Max Hold”) may be necessary to determine the occupied / x dB bandwidth if the device is not transmitting continuously.
- The resolution bandwidth (RBW) shall be in the range of 1 % to 5 % of the actual occupied / x dB bandwidth and the video bandwidth (VBW) shall not be smaller than three times the RBW value. Video averaging is not permitted.

Note: It may be necessary to repeat the measurement a few times until the RBW and VBW are in compliance with the above requirement.

For the 99 % emission bandwidth, the trace data points are recovered and directly summed in linear power level terms. The recovered amplitude data points, beginning at the lowest frequency, are placed in a running sum until 0.5 % of the total is reached, and that frequency recorded. The process is repeated for the highest frequency data points (starting at the highest frequency, at the right side of the span, and going down in frequency). This frequency is then recorded. The difference between the two recorded frequencies is the occupied bandwidth (or the 99 % emission bandwidth).



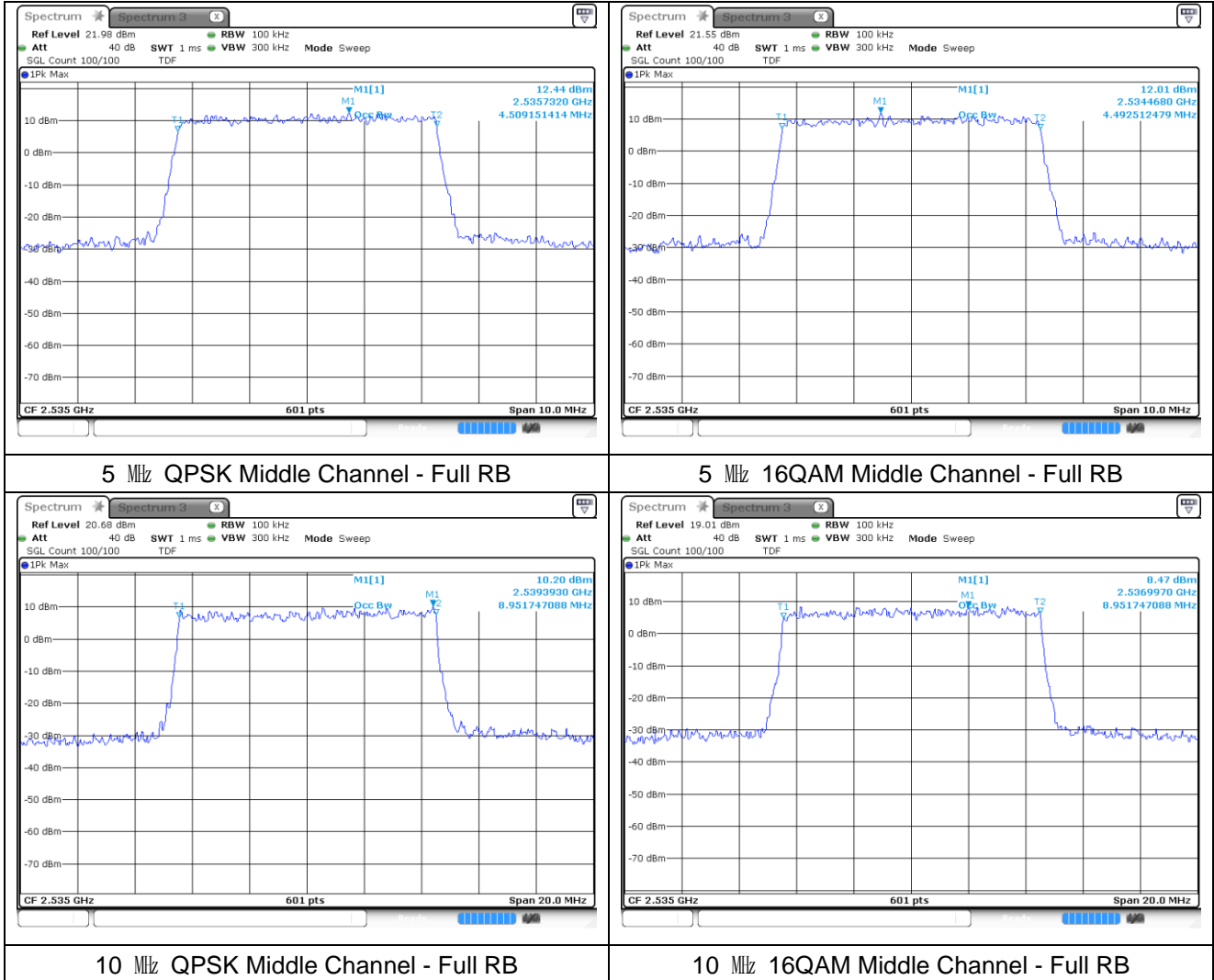
4.3 Test Results

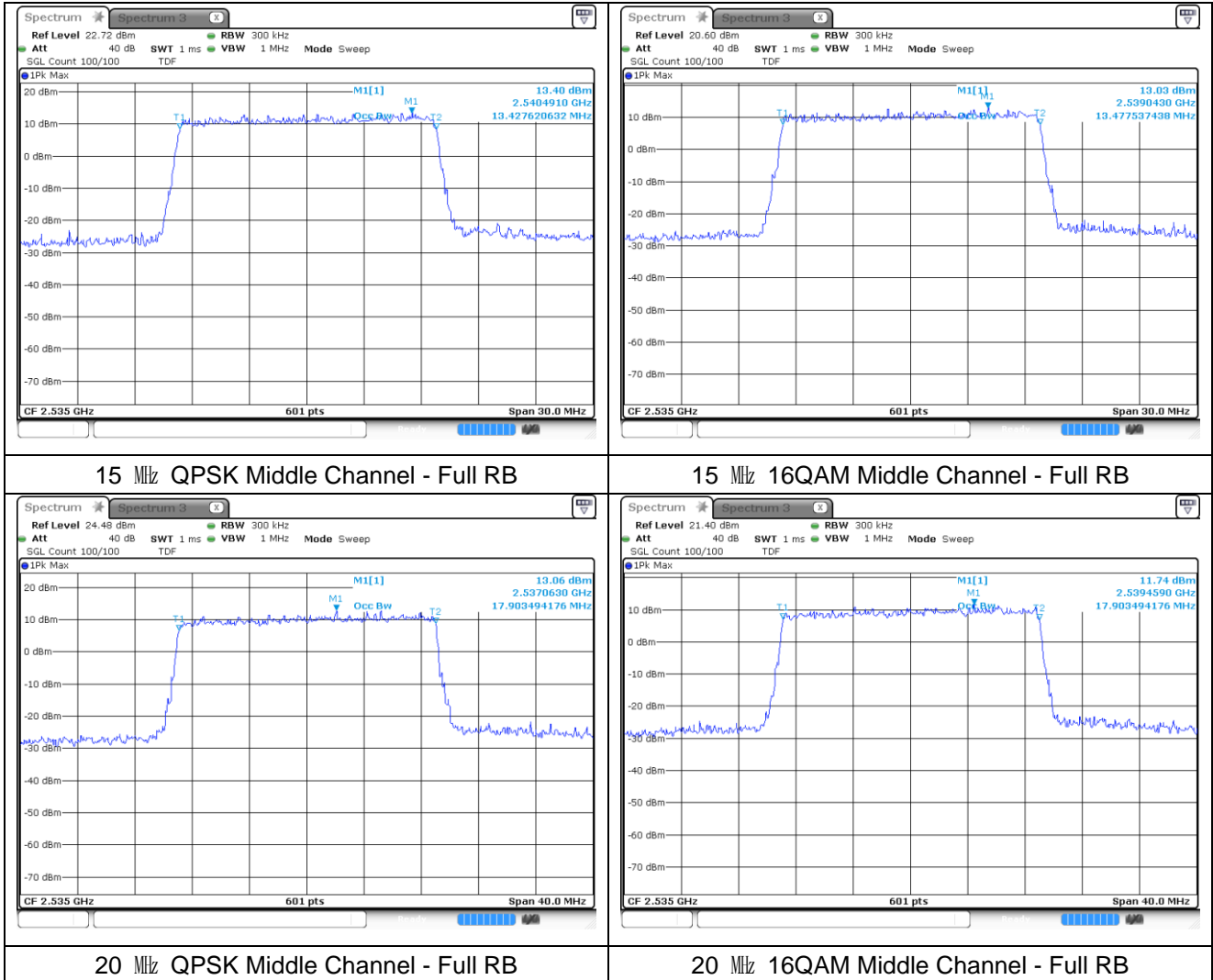
Ambient temperature : (23 ± 1) °C
 Relative humidity : 47 % R.H.

Band	Bandwidth (MHz)	Frequency (MHz)	Occupied Bandwidth(MHz)	
			QPSK	16QAM
7	5	2 535.0	4.509	4.493
	10		8.952	8.952
	15		13.428	13.478
	20		17.903	17.903
12	1.4	707.5	1.093	1.093
	3		2.686	2.676
	5		4.493	4.493
	10		8.952	8.918
13	5	782.0	4.493	4.526
	10		8.952	8.952
14	5	793.0	4.501	4.501
	10		8.973	8.944
25/2	1.4	1 882.5	1.093	1.098
	3		2.676	2.676
	5		4.509	4.493
	10		8.952	8.885
	15		13.478	13.478
	20		17.903	17.903
26/5 Part 22	1.4	836.5	1.093	1.093
	3		2.676	2.676
	5		4.493	4.493
	10		8.952	8.918
26 Part 22	15	831.5	13.478	13.428
26 Part 90	1.4	819.0	1.098	1.093
	3		2.676	2.676
	5		4.509	4.526
	10		8.918	8.918
	15	821.5	13.428	13.478
66/4	1.4	1 745.0	1.093	1.093
	3		2.676	2.686
	5		4.493	4.493
	10		8.952	8.952
	15		13.527	13.478
	20		17.903	17.903
71	5	680.5	4.509	4.493
	10		8.952	8.952
	15		13.478	13.428
	20		17.970	17.837

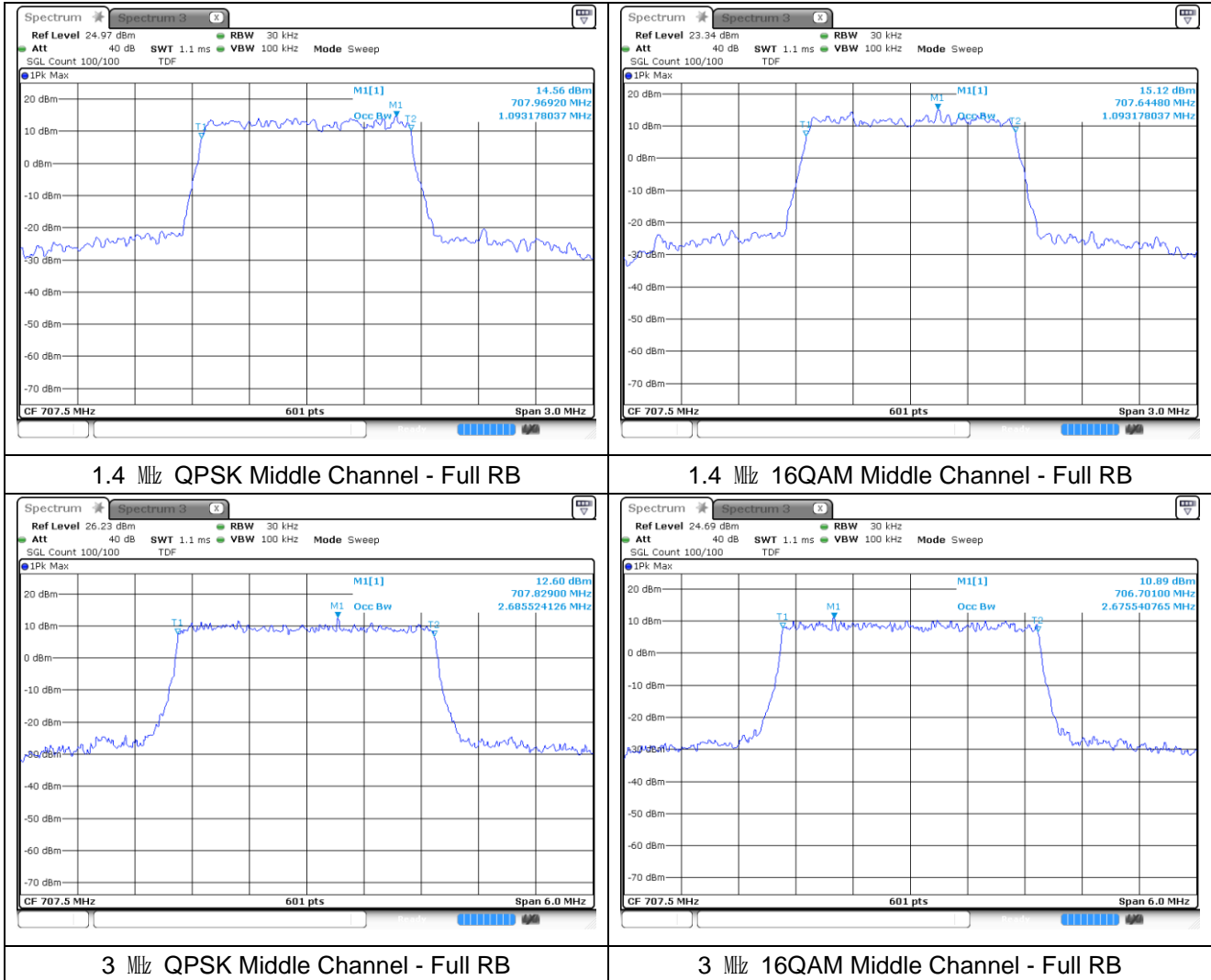
- Test plots

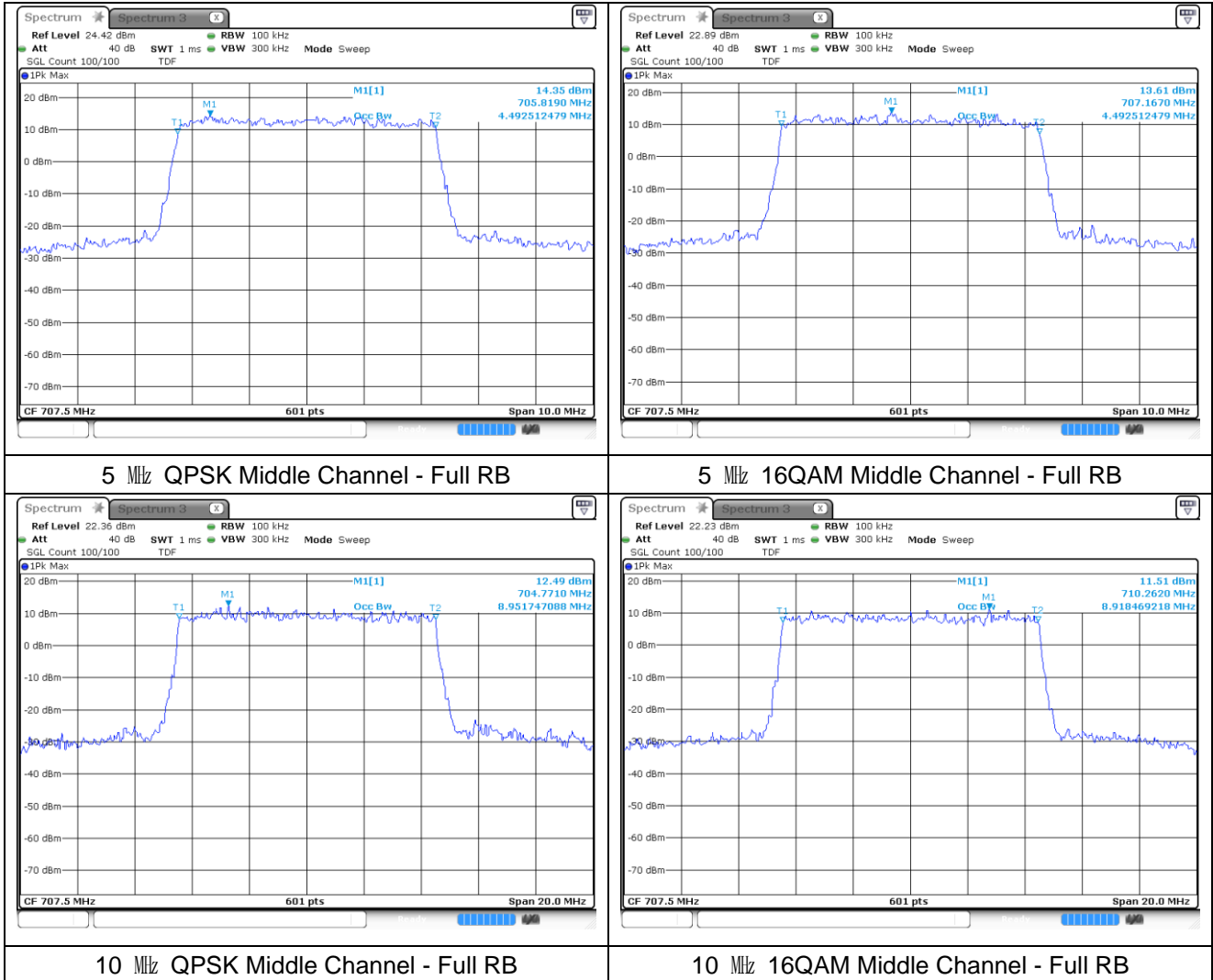
LTE band 7



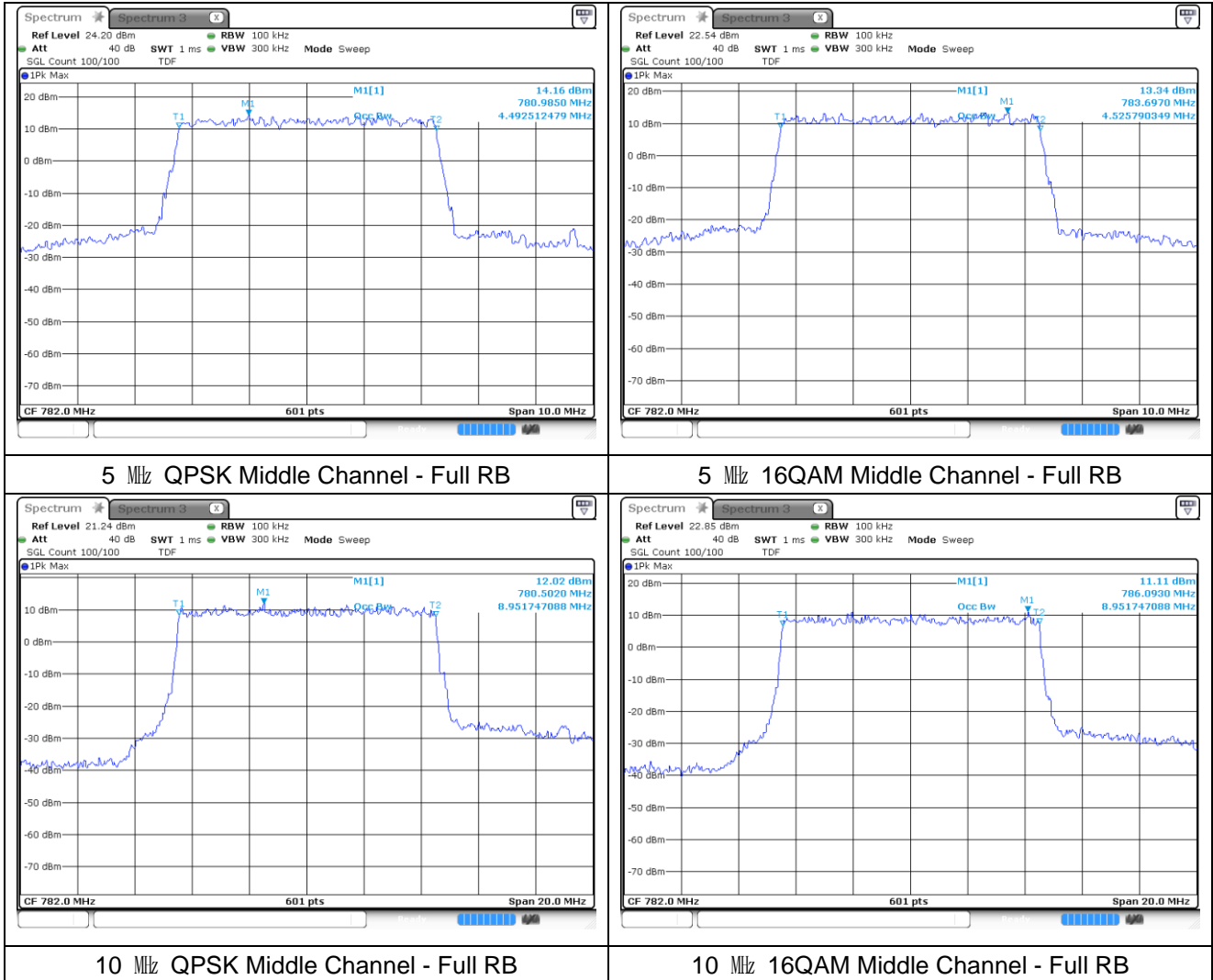


LTE band 12





LTE band 13



LTE band 14

