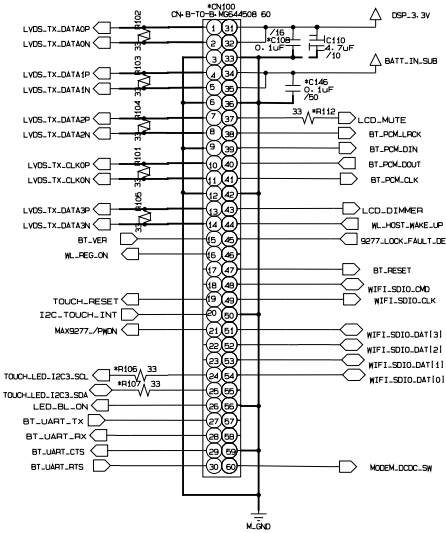


B TO B CONNECTOR

Impedance Matching

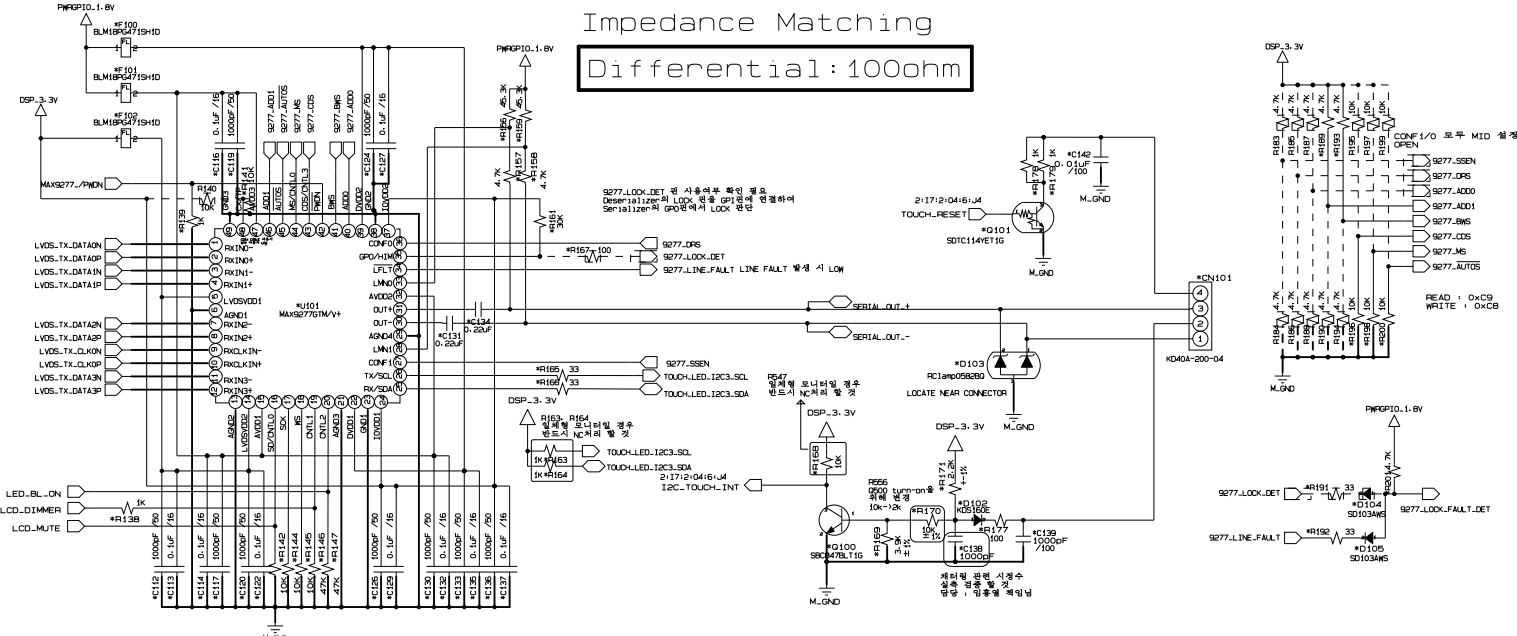
Differential : 100ohm



EXT_MONITOR BLOCK

Impedance Matching

Differential : 100ohm

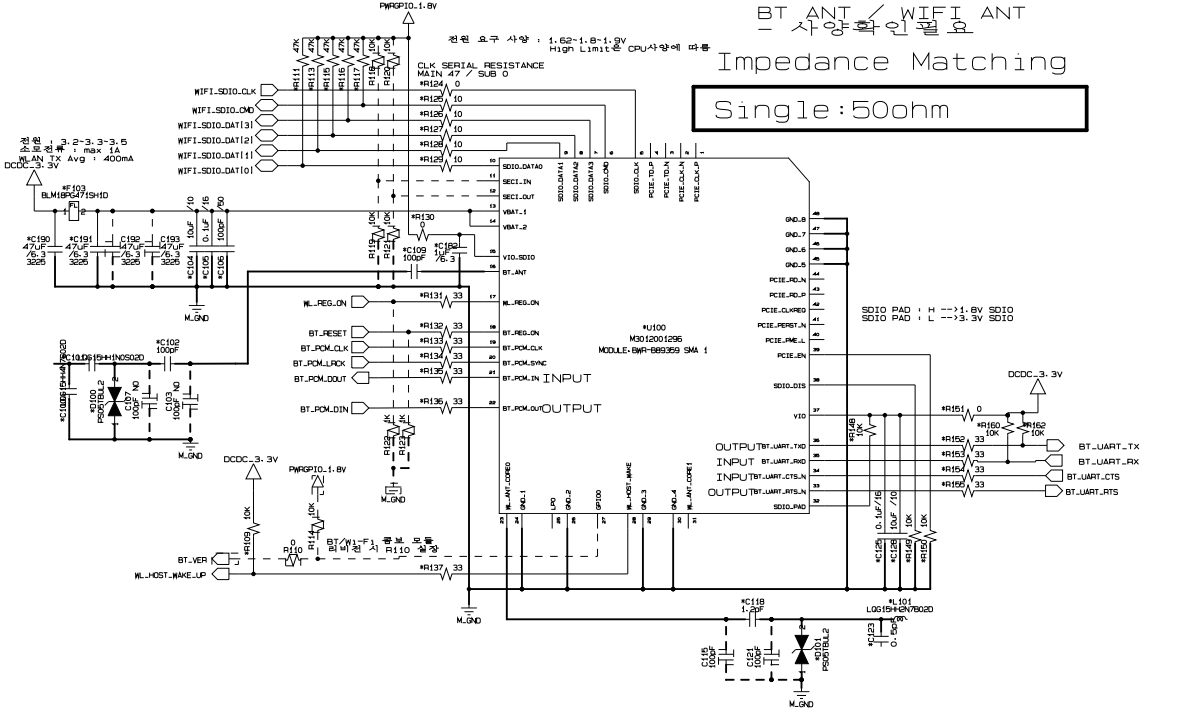


BT/WIFI Combo BLOCK

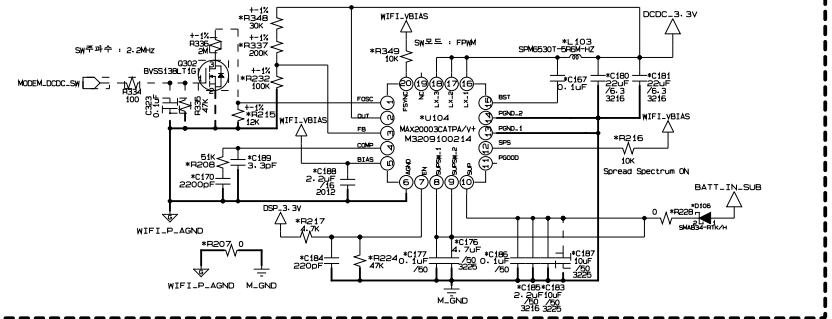
BT ANT / WIFI ANT

Impedance Matching

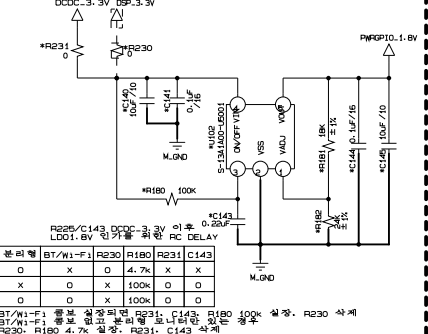
Single : 50ohm



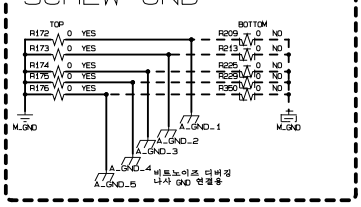
BT/Wi-Fi 3.3V



LDO 1.8V



SCREW GND

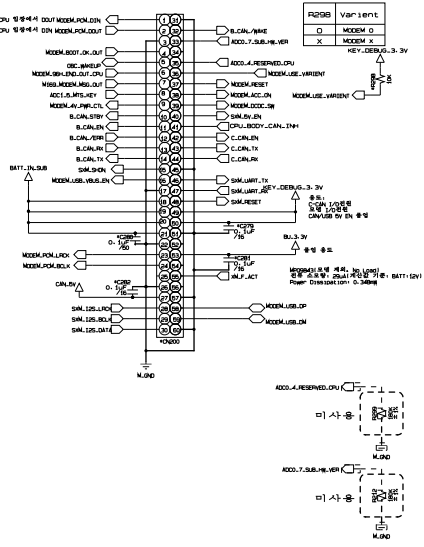


부품명	BT/Wi-Fi	R230	R180	R231	C143
0	X	0	4.7k	X	X
X	0	X	100k	0	0
0	0	X	100k	0	0

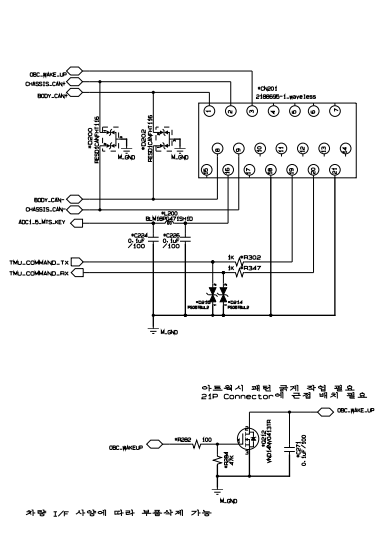
BT/Wi-Fi : 1.8V 출력 전압을 1.8V로 낮추기 위해 R231, C143, R180 100k를 추가합니다. R230 삭제
 BT/Wi-Fi : 3.3V 출력 전압을 3.3V로 낮추기 위해 R230, R231, C143 삭제

HYUNDAI MOBIS		현대모비스	
SCHEMATIC DIAGRAM			
설계 (DESIGNED)	검토 (CHECKED)	승인 (APPROVED)	일자 (DATE)
용명 (DESIGN FOLDER NAME)			

B to B Connector

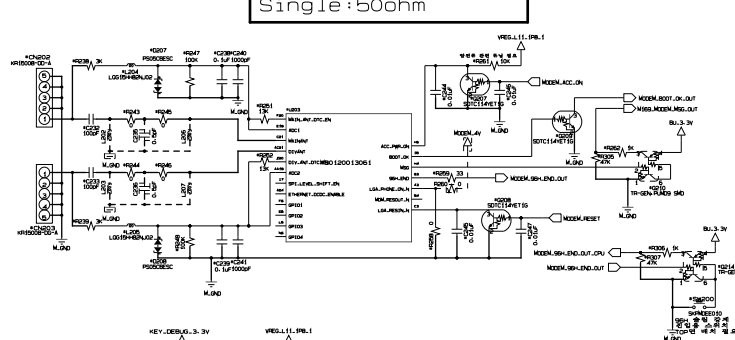


21P Connector



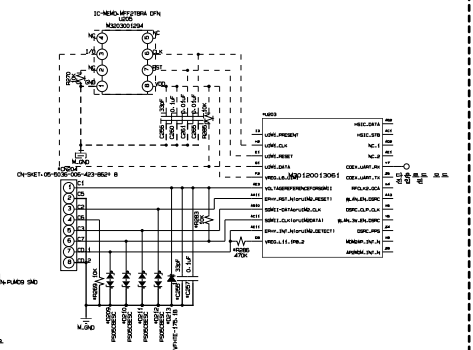
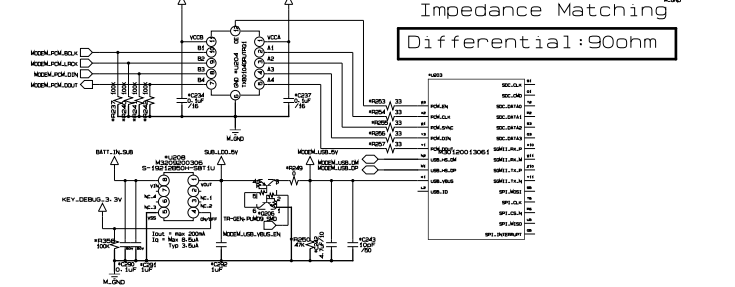
MODEM BLOCK Impedance Matching

Single: 50ohm

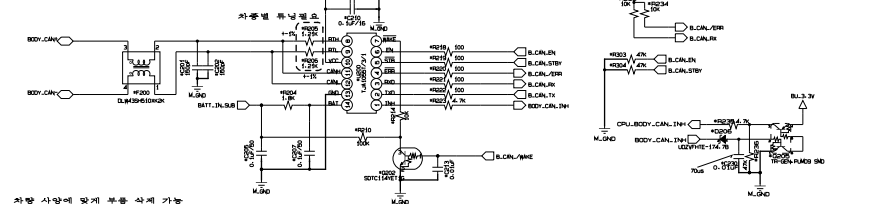


Impedance Matching

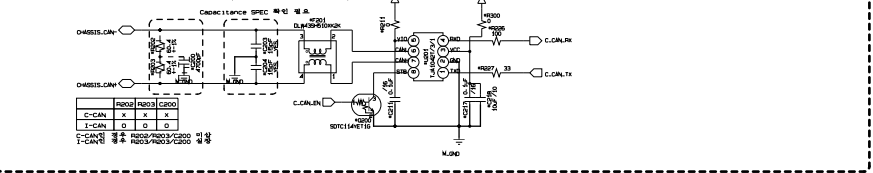
Differential: 90ohm



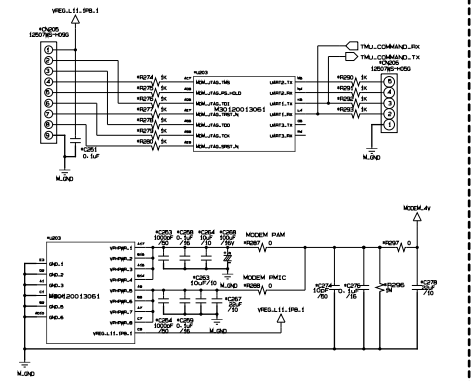
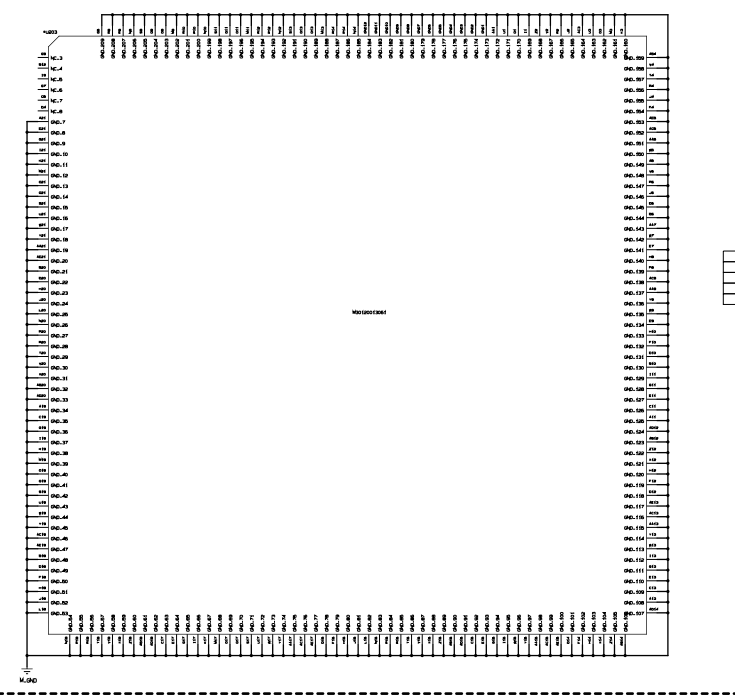
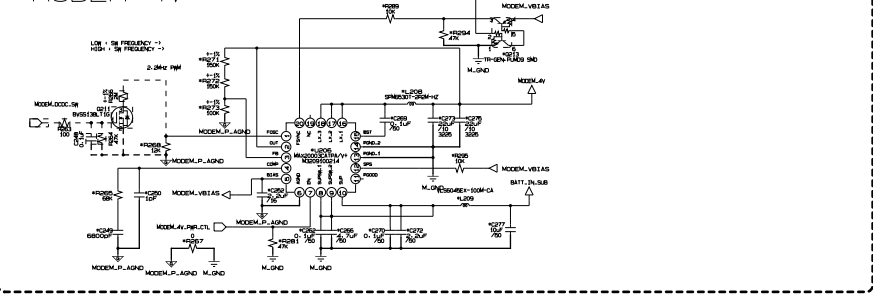
Body CAN



Chassis CAN/I-CAN



MODEM 4V



종류	종번	Description	기호
리플/필터	M30(20013001)	MODULE_WTCA-M3001-F-AMA	01D-LDVTM
제너다이오드	M30(20013002)	MODULE_WTCA-M3002-F-AMA	01D-LDVTM
제너다이오드	M30(20013003)	MODULE_WTCA-M3003-F-AMA	01D-DUMELL

