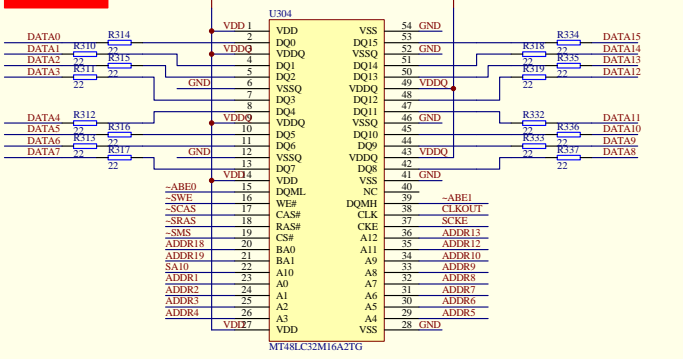
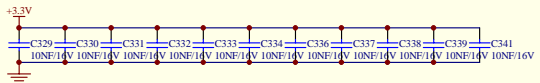


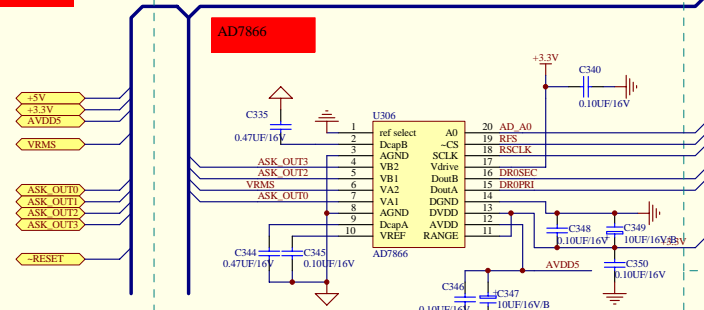
**SDRAM**



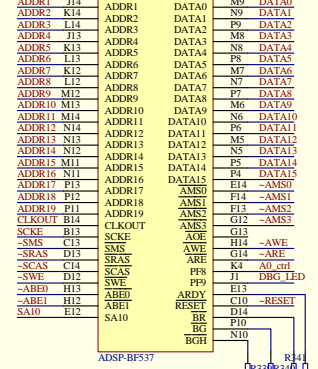
**SDRAM抗干扰元件**



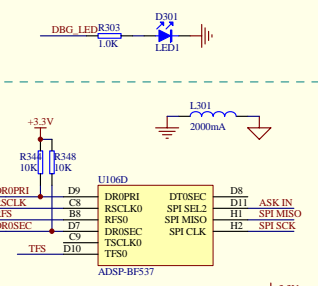
**IO接口部分**



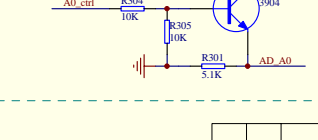
**U106C**



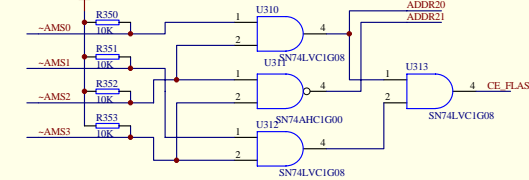
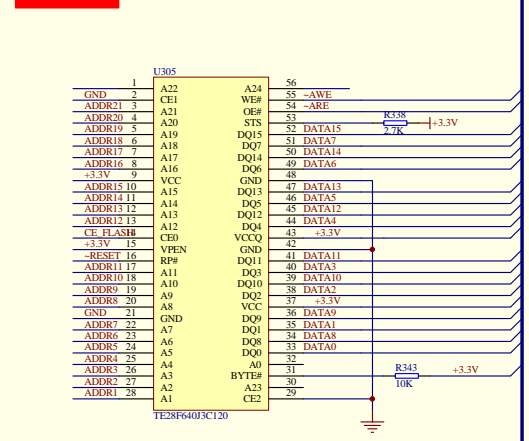
**ADSP-BF537**



**U106D**

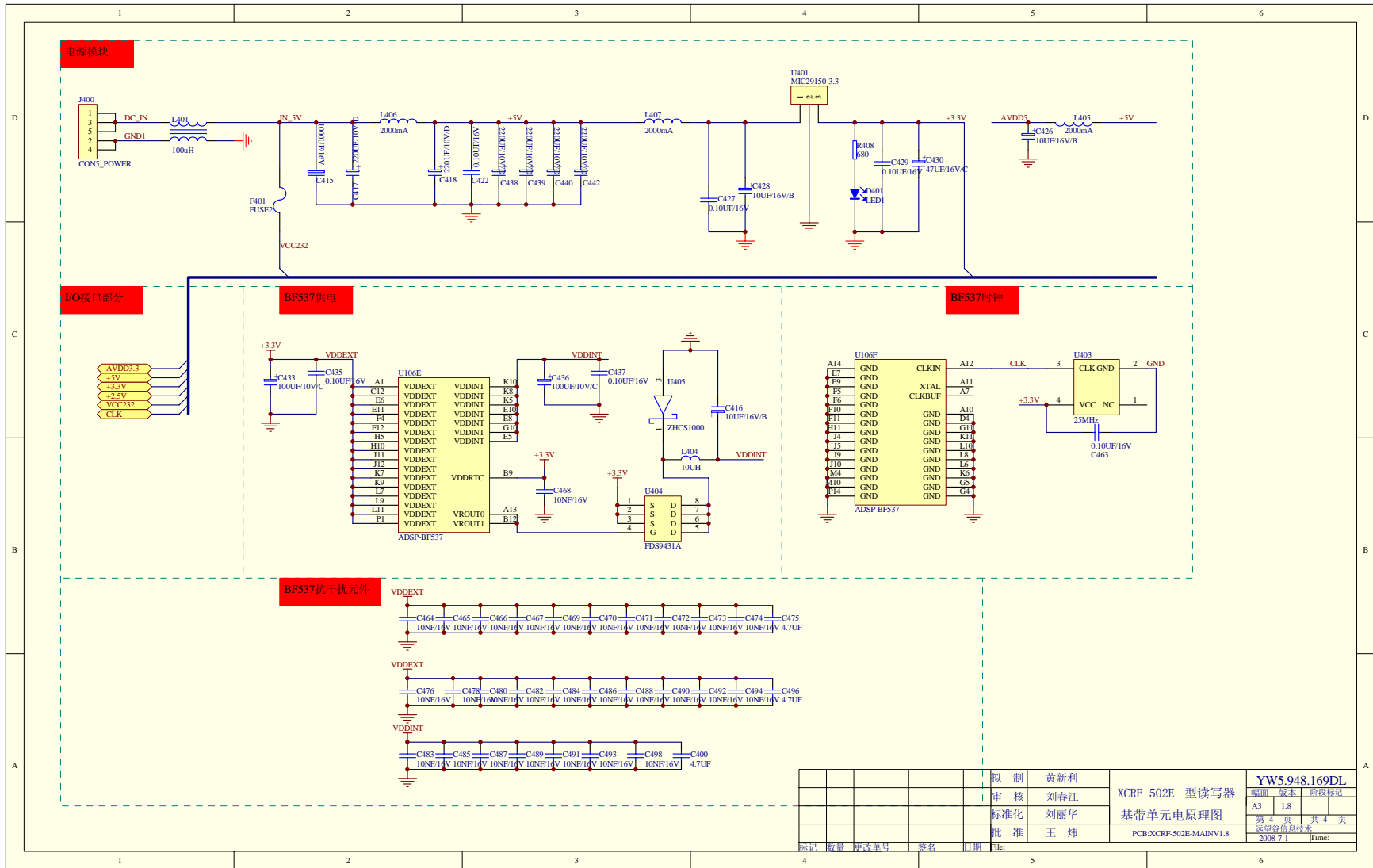


**FLASH**



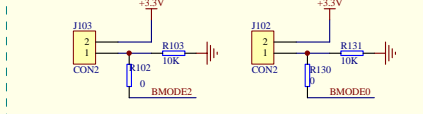
拟制	黄新利	YW5.948.169DL
审核	刘春江	编制 版本 阶段标志
标准化	刘丽华	A3 1.8
批准	王 玮	第 3 页 共 4 页
标记	数量	更改单号
签名	日期	File:

XRFB-502E 型读写器  
基带单元电原理图  
PCB:XRFB-502E-MAIN1.8  
2008-7-1 Time:

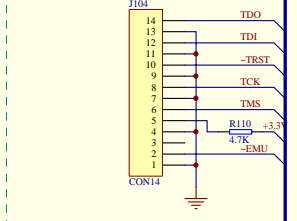


拟制	黄新利	YW5.948.169DL
审核	刘春江	编制 版本 阶段标识
标准化	刘丽华	A3 1.8
批准	王 炜	第 4 页 共 4 页
		深圳谷信信息技术有限公司
		2008-7-1
标记	数量	修改单号
		签名
		日期
		File:

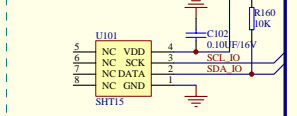
**加载模式选择**



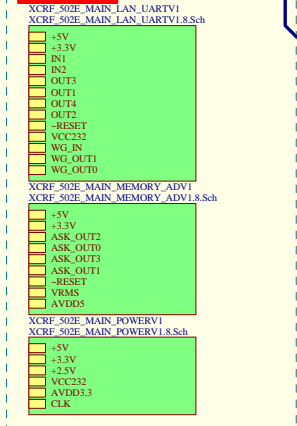
**JTAG烧录口**



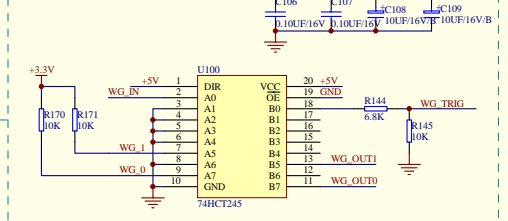
**传感器**



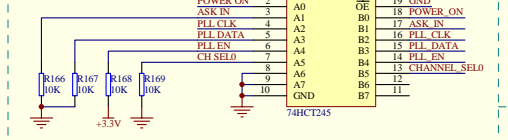
**IO接口部分**



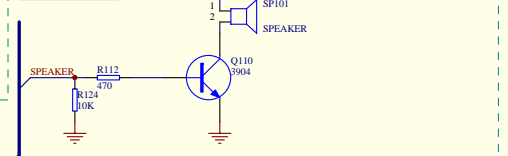
**韦根接口驱动**



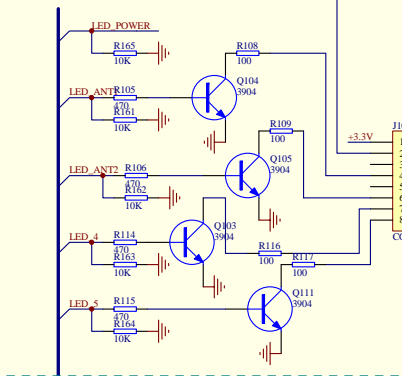
**GPIO驱动电路**



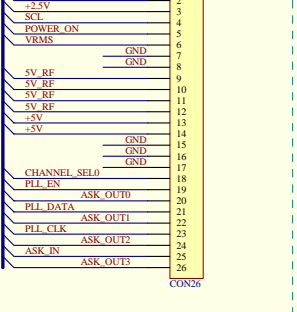
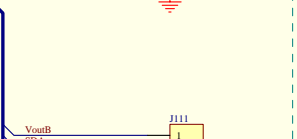
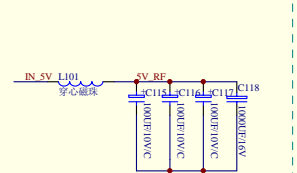
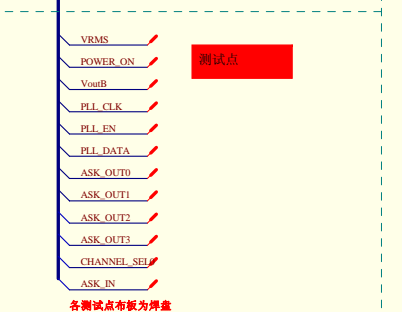
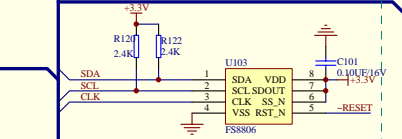
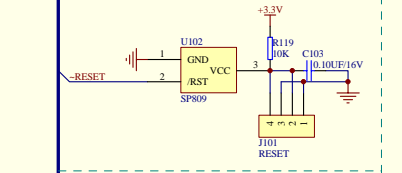
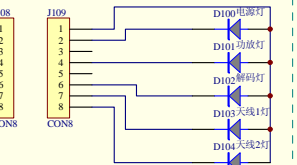
**蜂鸣器**



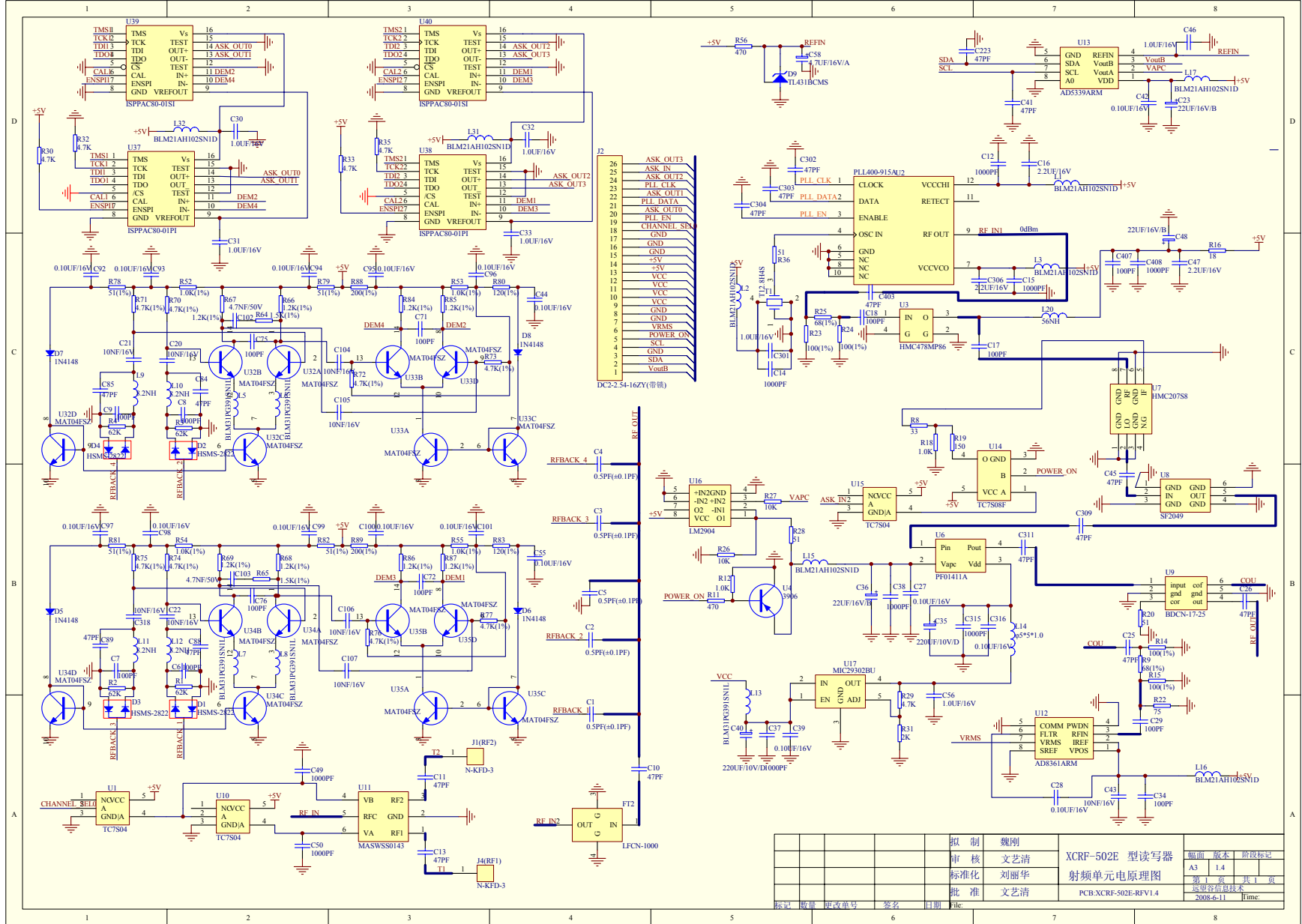
**灯板接口部分**



**面板指示灯** 注：本单元PCB另布



拟制	黄新利	XCRF-502E 型读写器 基带单元电原理图	YW5.948.169DL	
审核	刘春江		版数	1.8
标准化	刘丽华		页数	共 4 页
批准	王 炜		实施日期	2008-7-1
标记	数量	修改单号	签名	日期



编制	魏刚	XCRF-502E 型读写器 射频单元原理图	版数	1.4	设计日期
审核	文艺清		标准	1.4	设计人
标准化	刘丽华		设计	共 1 页	设计单位
批准	文艺清		批准	2008-6-11	设计人
日期			日期		设计人