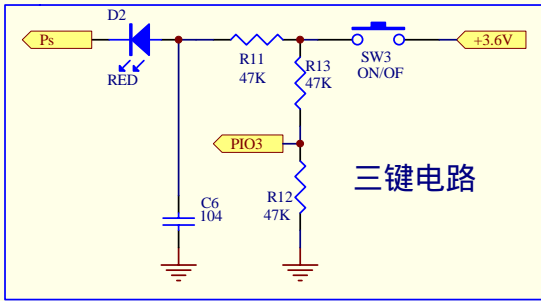


使用二键电路时，不用安装三键电路 使用三键电路时，不用安装二键电路



Title		
Size	Number	Revision
A4		
Date:	22-May-2005	Sheet of
File:	G:\我的文档\bt-k-12\bt-k12.ddb	Drawn By: