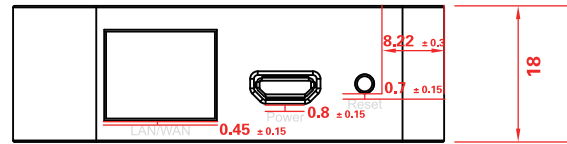
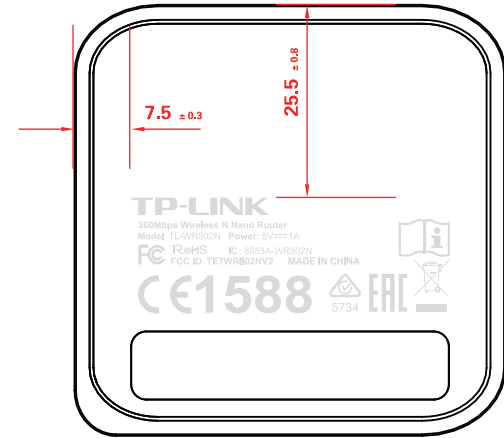
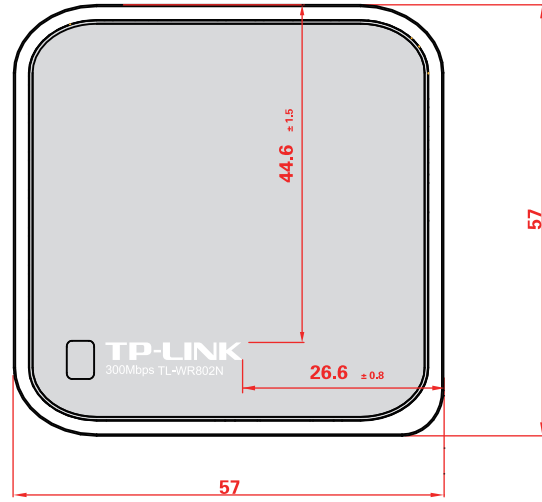


料号:



灯孔和丝印的中心线应该是完全对中, 允许做到左右偏差±0.1mm

**普联技术有限公司**  
TP-LINK TECHNOLOGIES CO., LTD.

名称	TL-WR802N (UN) 2.0_壳体丝印	颜色	logo 白色
版本	A2	底色	
材质		文字	白色、PANTONE CoolGray3C
模具	T-MB57	其它	
机型版本号	TL-WR802N (UN) 2.0	审核	结构工程师
设计	李小梅	核	硬件工程师
完成日期	2015-11-23		产品工程师
记录与上一版的区别			平面负责人