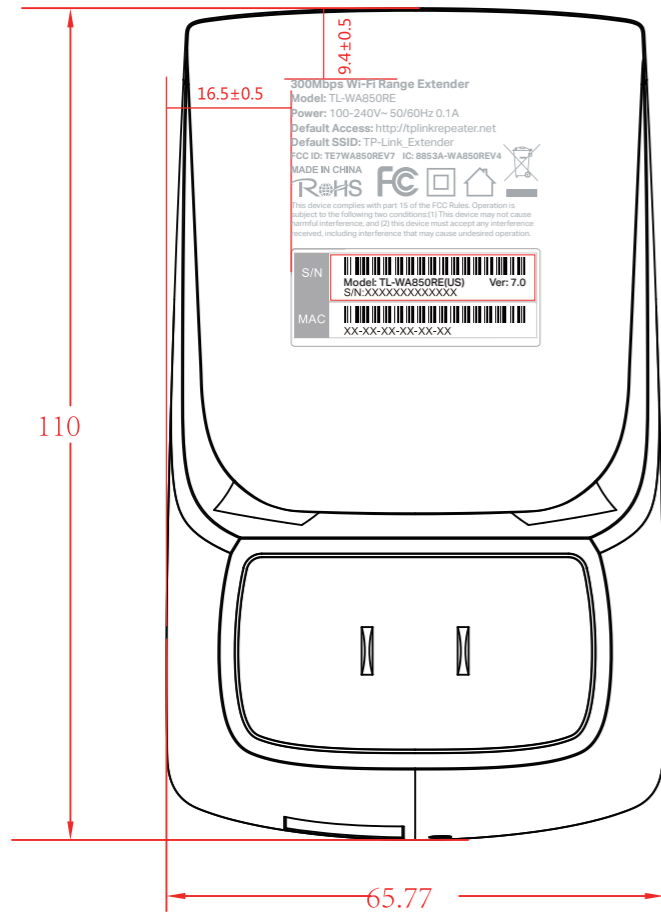
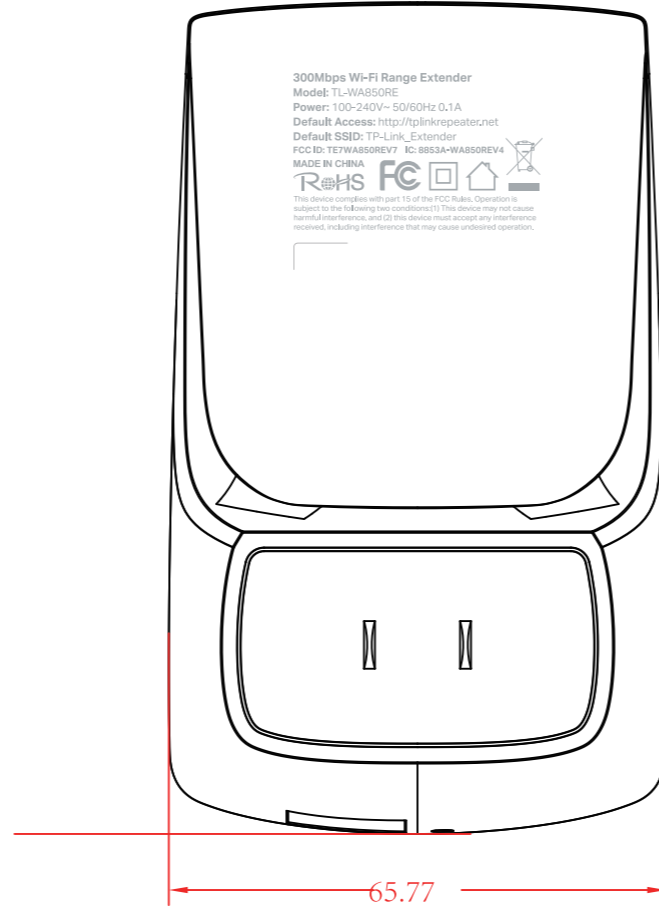


料号:

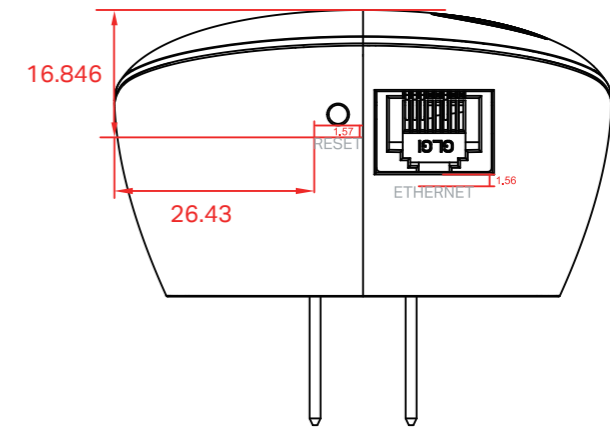
尺寸图 (标贴为粘贴)



后盖正视图丝印 (文件转曲)



后盖顶视图丝印



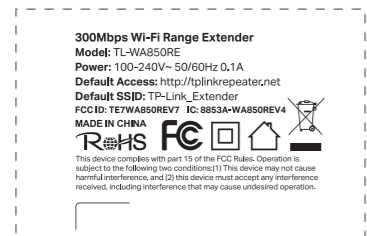
菲林图

字体: TP-Link Aktive Regular

大小: 6 pt

尺寸: 21.096 * 7.982 mm

镭雕深度: Pantone 429C



菲林图

字体: TP-Link Aktive Bold/Regular

尺寸: 32.929 * 26.018 mm

镭雕深度: Pantone 429C

普联技术有限公司
TP-LINK TECHNOLOGIES CO., LTD.

名称	TL-WA850RE(US)7.0_壳体丝印	颜色	logo	
版本	A1		底色	
材质		其它	文字	镭雕
模具	T-M110			
机型版本号	TL-WA850RE(US)7.0	审核	结构工程师	
设计	陈博博		硬件工程师	
完成日期	2019-06-11		产品工程师	
记录与上一版的区别		核	平面负责人	