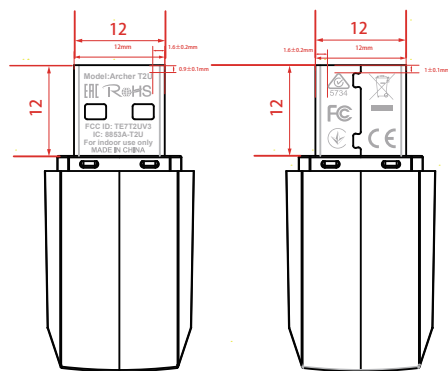
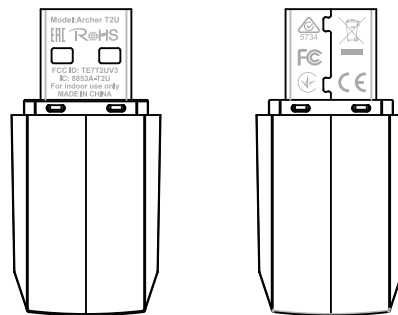


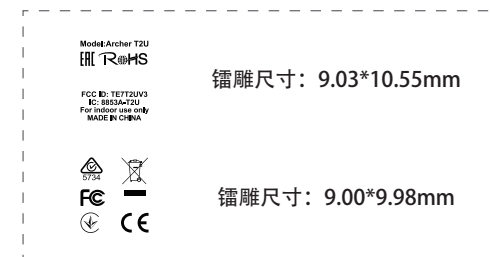
料号:



尺寸图



效果图



镭雕尺寸: 9.03\*10.55mm

镭雕尺寸: 9.00\*9.98mm

镭雕颜色: Pantone Cool Gray 6C

菲林图

普联技术有限公司

名称	Archer T2U(EU_US)3.0_壳体镭雕	颜色	Logo	
版本	A2		底色	
材质		其它	文字	
模具			Pantone Cool Gray 6C	
机型版本号	Archer T2U(EU_US)3.0	审核	结构工程师	
设计	胡燕燕		硬件工程师	
完成日期	2018-11-22	核	产品工程师	
记录与上一版的区别	壳体有更新&更新认证		平面负责人	