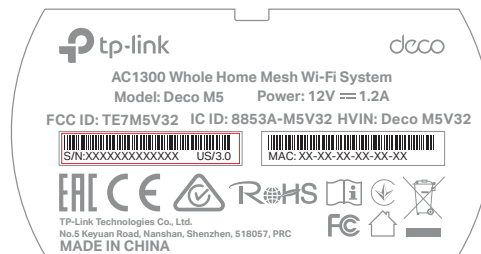
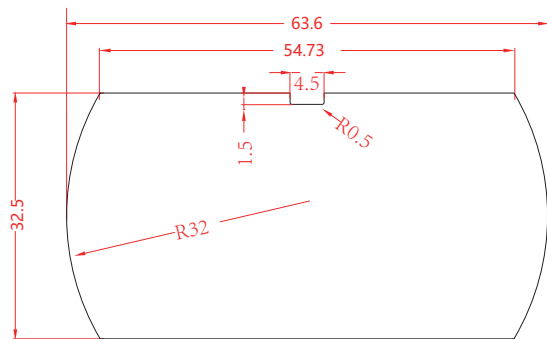


料号



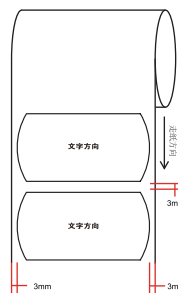
结构尺寸图

63.6\*32.5mm ±0.2

备注：

- 1) S/N码由工厂用 23.5\*4(7210500171) 空白标贴打印，贴于产品规格标贴指定位置；  
MAC地址由工厂直接打印于产品规格标贴指定位置，其中条码由“XXXXXXXXXXXX”生成，打印为“XX-XX-XX-XX-XX-XX”。
- 2) 图示条码均为示意，具体请以生产实际为准。

走纸示意图：  
跳距：3mm  
边距：3mm



| 普联技术有限公司<br>TP-LINK TECHNOLOGIES CO., LTD. |                    |       |              |
|--|--------------------|-------|--------------|
| 名称   | Deco M5_3.0_产品规格标贴 | Logo  |              |
| 版本   | A1                 | 底色    | 白色           |
| 材质   | 100#珠光合成纸+雾膜       | 文字    |              |
| 模具   | 声纳-120             | 其它    | Pantone 877C |
| 机型版本号                                      | Deco M5_3.0        | 结构工程师 |              |
| 设计   | 胡燕燕                | 硬件工程师 |              |
| 完成日期                                       | 2019-06-14         | 产品工程师 |              |
| 记录与上一版的区别                                  |                    | 核     | 平通负责人        |

label location

