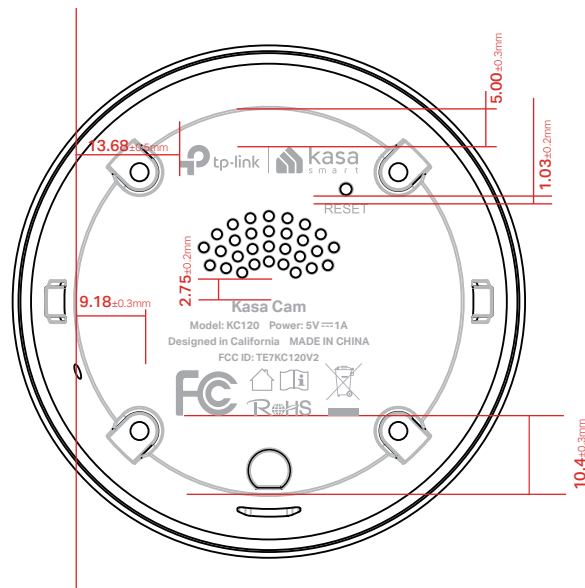


料号:



结构图



效果图



菲林图

尺寸: 26.53*35.80mm

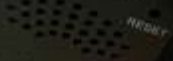
丝印颜色: pantone cool gary7C

普联技术有限公司
TP-LINK TECHNOLOGIES CO., LTD.

| | | | |
|-----------|--------------------|------|----------------------|
| 名称 | KC120(US)_2.0_底壳丝印 | Logo | |
| 版本 | A1 | 颜色 | 底色 黑色 |
| 材质 | | 文字 | pantone cool gary 7C |
| 模具 | 慧眼-68 | 其它 | 见图纸 |
| 机型版本号 | KC120(US)_2.0 | 审 | 结构工程师 |
| 设计 | 陈博博 | 核 | 硬件工程师 |
| 完成日期 | 2019-08-05 | | 产品工程师 |
| 记录与上一版的区别 | | | 平面负责人 |



tp-link



Model: AC2312
Designed in Taiwan
TP-Link
Model: AC2312
Power: 5V 1A

location