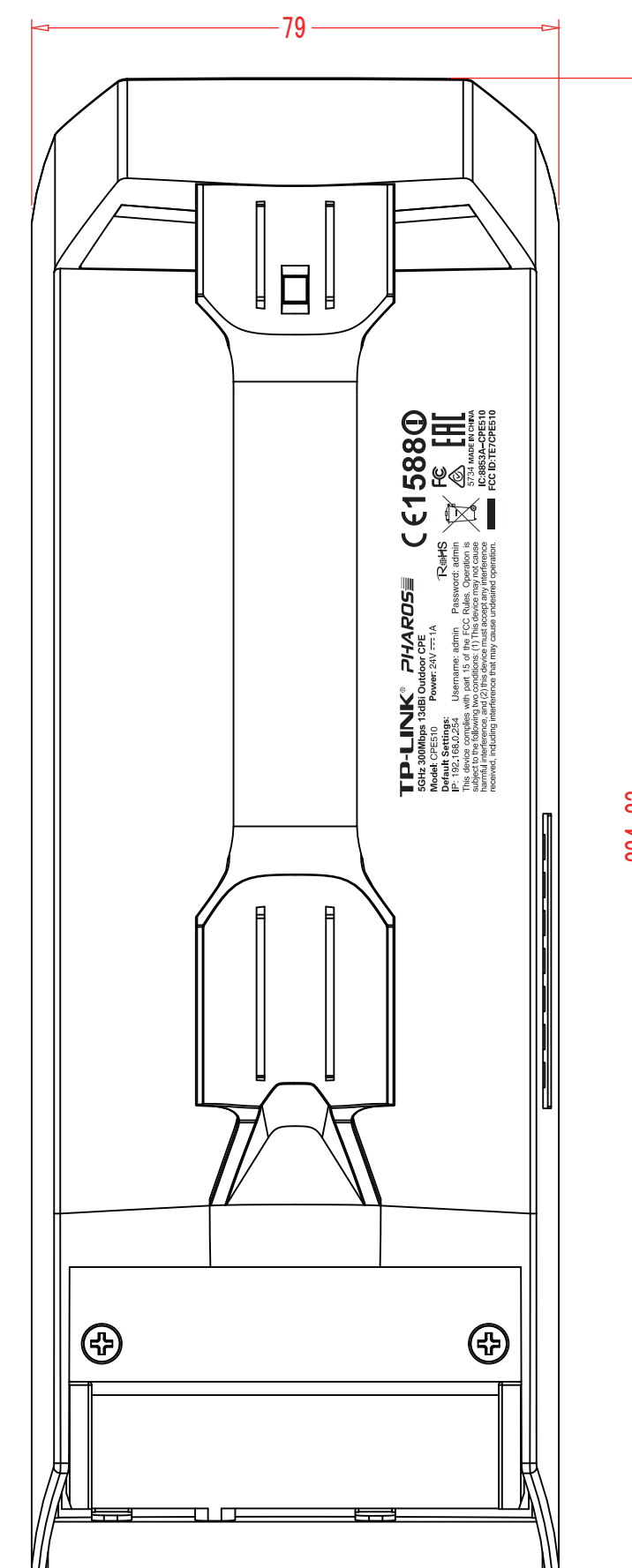
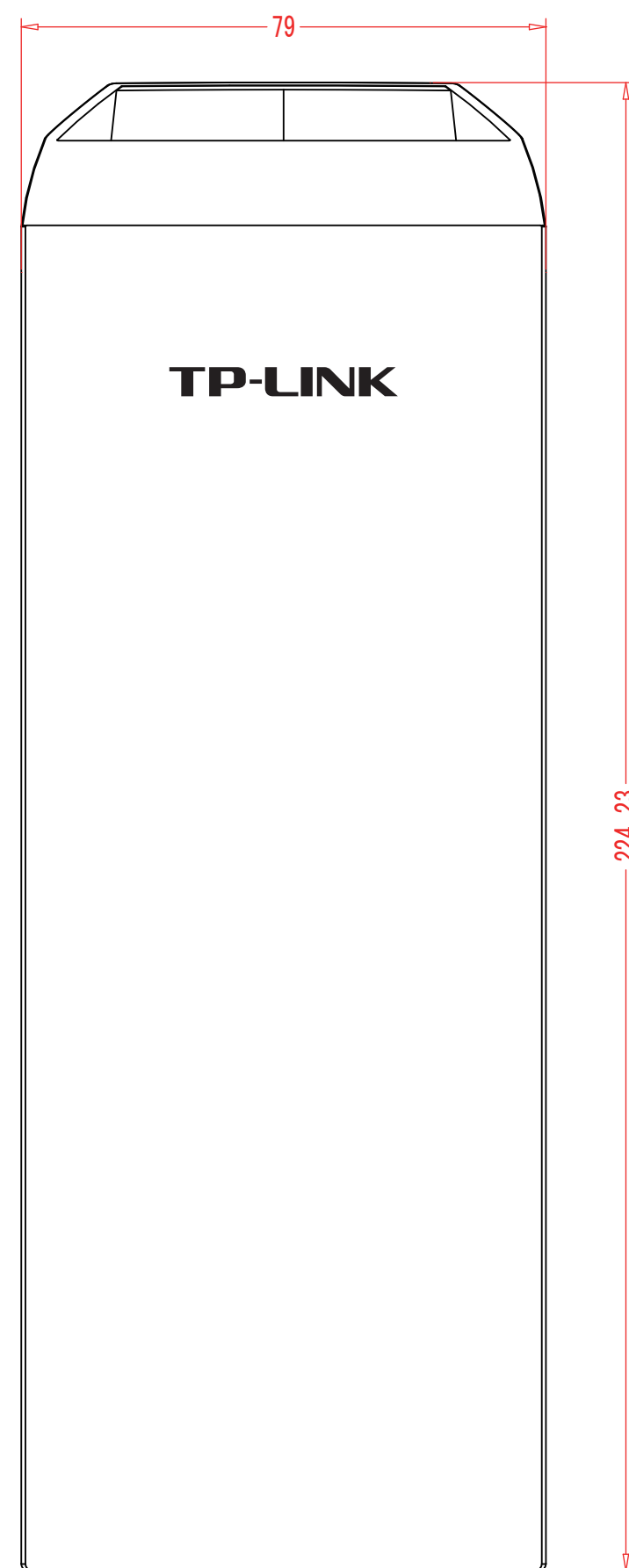
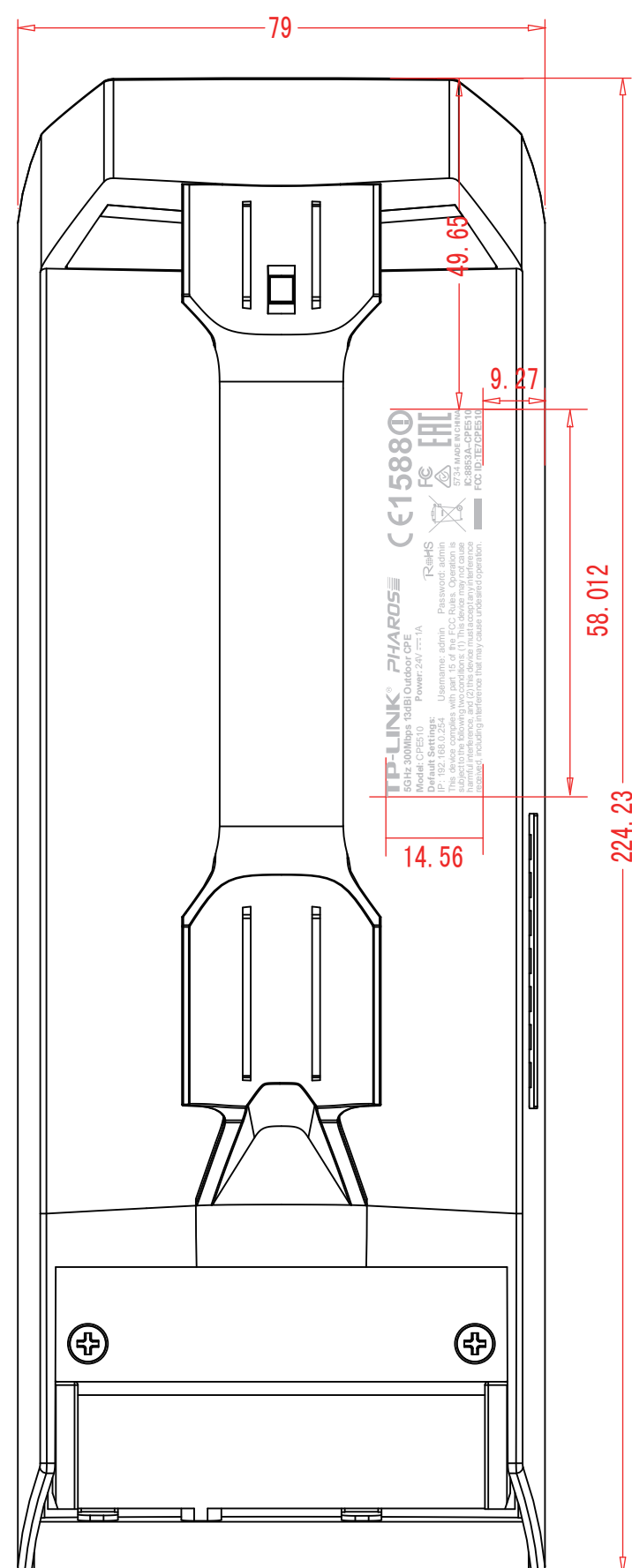
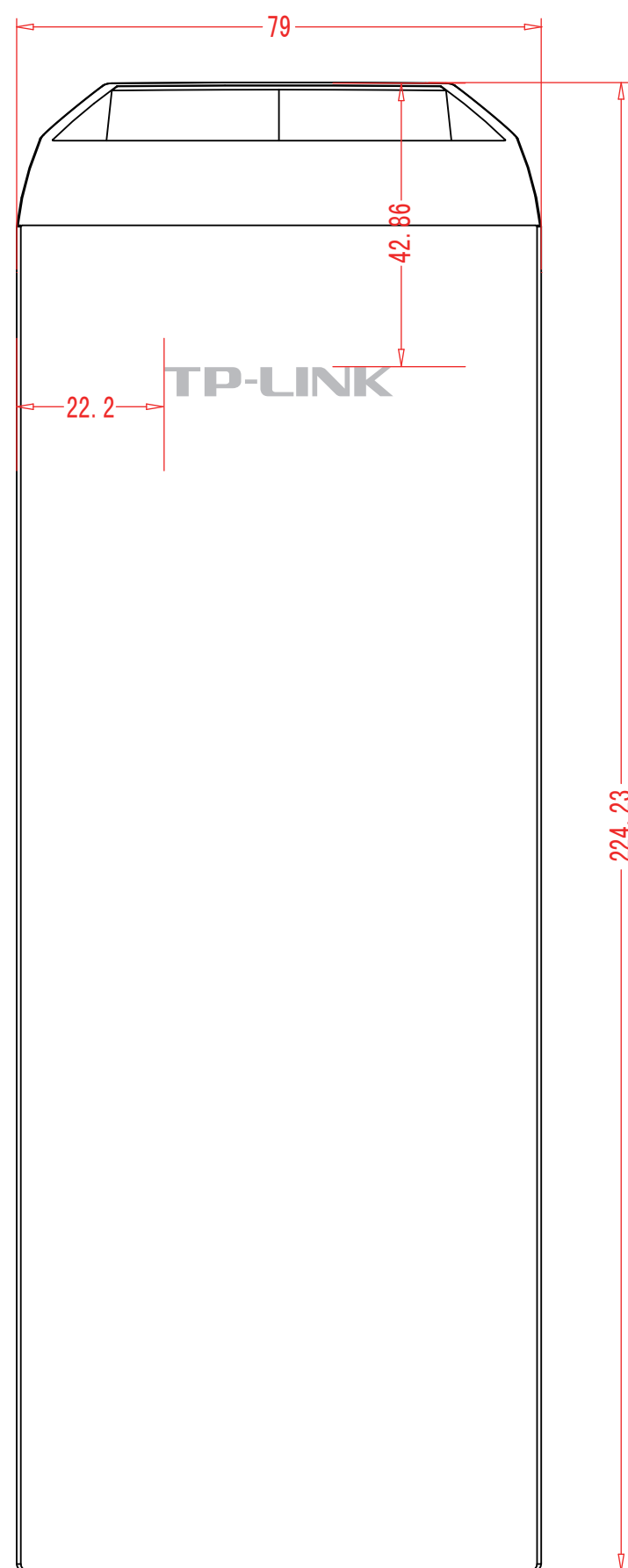


料号:



文字未转曲

**TP-LINK**

尺寸: 34.412\*4.385mm

颜色: PANTONE COOL GRAY 6C

颜色: PANTONE COOL GRAY 6C

菲林图 (文字转曲线)

TP-LINK LOGO左右居中

深圳市普联技术有限公司

名称	CPE510(UN)_1.0_壳体丝印	颜色	logo	
版本	A1		底色	
材质		其它	文字	PANTONE COOL GRAY 6C
模具	灯塔-224			
机型版本号	CPE510(UN)_1.0	审核	结构工程师	
设计	高文雯		硬件工程师	
完成日期	2013-8-5		产品工程师	
记录与上一版的区别		核	平面负责人	