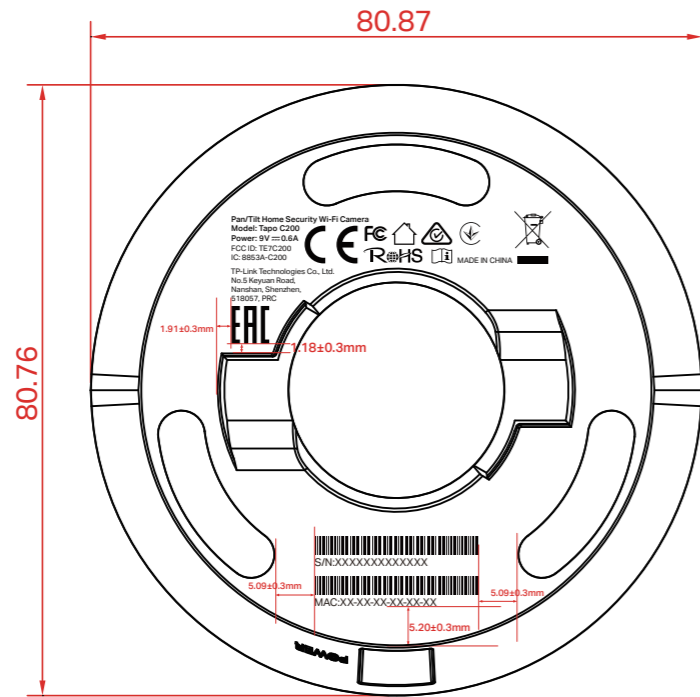
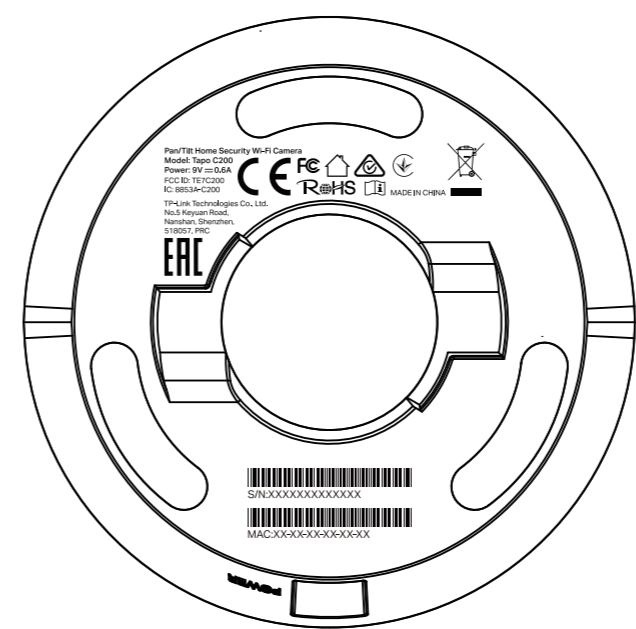


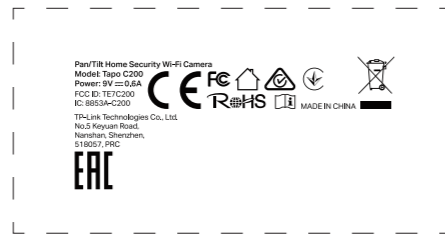
料号:



尺寸图



效果图 (转曲)



菲林图  
尺寸: 42.30\*17.59mm  
紫光镭雕颜色: Pantone Cool Gray 4C



菲林图  
尺寸: 21.56\*9.29mm  
紫光镭雕颜色: Pantone Cool Gray 4C

普联技术有限公司 TP-LINK TECHNOLOGIES CO., LTD.			
名称	Tapo C200(EU)1.0_底壳镭雕	颜色	logo
版本	A1		底色
材质		其它	Pantone Cool Gray 4C
模具			
机型版本号	Tapo C200(EU)1.0	审核	结构工程师
设计	胡燕燕		硬件工程师
完成日期	2019.07.16		产品工程师
记录与上一版的区别	更新产品名为Tapo C200, 更新FCC和IC认证	核	平面负责人