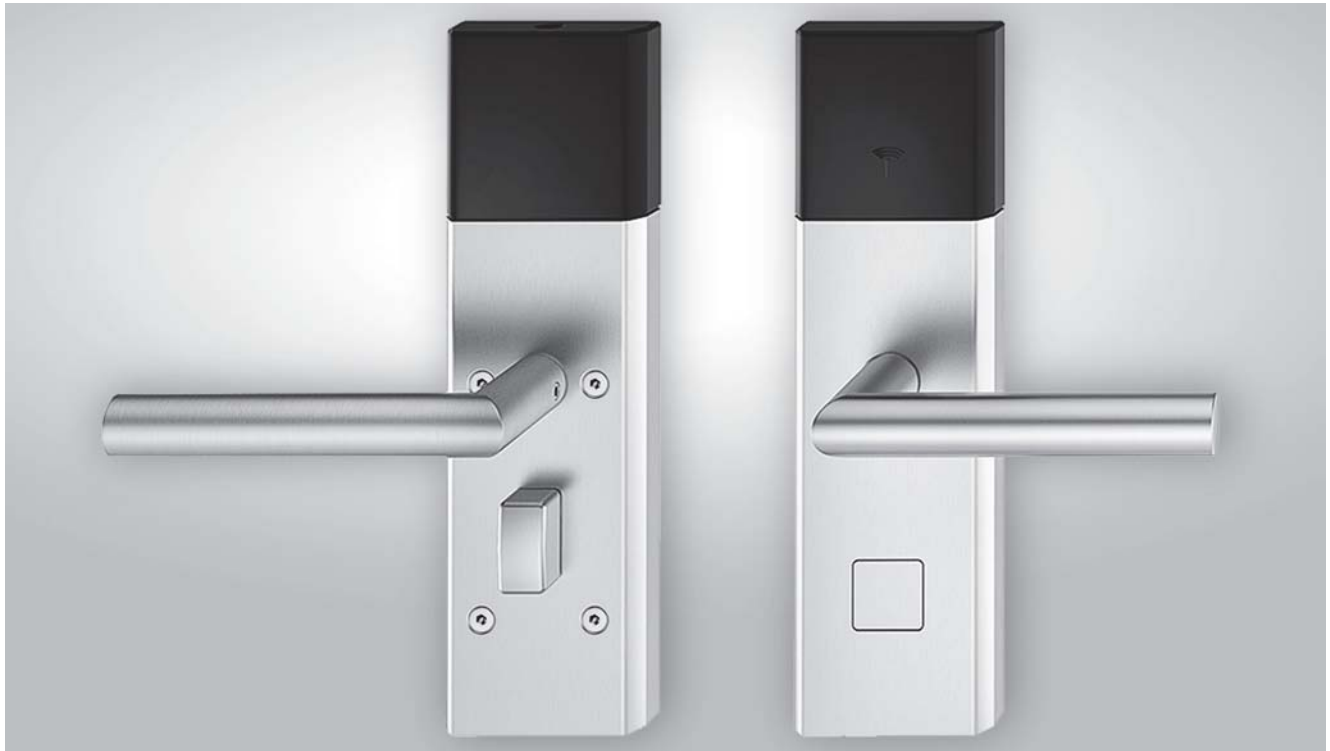




DT 700



732.29.497 ZN 6.172.001.90c

Montage- und Warteanleitung - Deutsch .....	2
Mounting and maintenance instructions - English .....	9
Instructions de montage et maintenance - Français .....	16
Instrucciones de montaje y manutención - Español .....	19
Istruzioni di montaggio e manutenzione - Italiano.....	22



---

## 1. Hinweise zu dieser Montageanleitung

---

### 1.1 Inhalt und Zielgruppe der Anleitung

Die Beachtung dieser Montageanleitung ist unerlässlich für die erfolgreiche und gefahrlose Montage des Produkts. Alle vorgegebenen Montageschritte, Anweisungen und Hinweise beachten!

Diese **Montageanleitung** richtet sich an:

- den **Betreiber** des Produkts,
- den **Monteur** des Produkts.

Beide Personengruppen müssen zusätzlich zu dieser **Montageanleitung** die **separate Betriebsanleitung** komplett gelesen haben, bevor sie mit dem Produkt umgehen.

### 1.2 Pflichten des Monteurs

Der Monteur muss für folgendes sorgen:

- Alle Hinweise und Vorgaben der Montageanleitung müssen eingehalten werden. Abweichungen oder Variationen der Montageschritte sind nicht zulässig.
- Ausschließlich die gelieferten Originalteile dürfen montiert werden.
- Die Montageanleitung muss nach erfolgreicher Montage an den Betreiber weitergegeben werden.

### 1.3 Pflichten des Betreibers

Der Betreiber muss für folgendes sorgen

- Die Montagevoraussetzungen müssen eingehalten werden.
- Das Produkt darf nur von qualifiziertem Fachpersonal montiert und in Betrieb genommen werden (siehe Kapitel „**1.3 Qualifikation des Personals**“ in der Betriebsanleitung).
- Die Anleitung muss bis zur Entsorgung des Produkts aufbewahrt und bei Betreiberwechsel an den neuen Betreiber weitergegeben werden.

---

## 2. Montagevoraussetzungen

---

### 2.1 Umgebungsbedingungen

Zusätzlich zu den hier angegebenen Umgebungsbedingungen gelten die Hinweise aus Kapitel „**2.1 Bestimmungsgemäße Verwendung**“ der Betriebsanleitung.

#### **HINWEIS**

##### **Produktschäden durch Montage in falschen Umgebungsbedingungen!**

Produkt nicht in folgender Umgebung montieren:

- > an Außentüren,
- > in feuchter Umgebung,
- > nahe elektromagnetisch empfindlicher Geräte,
- > in explosionsgefährdeter Umgebung.

#### **HINWEIS**

##### **Produktschäden durch Kondenswasser auf kalten Komponenten!**

- > Vor der Montage sicherstellen, dass alle Produktkomponenten Umgebungstemperatur haben!
- > Produkte schon einige Zeit vor der Montage am Montageort lagern.

### 2.2 Montagebedingungen

#### **Türblatt**

- Mögliche Türblattstärken: 35 - 95 mm.
- Mögliche Türmaterialien: Holz- und Holzwerkstoffe, Metall nur nach vorheriger Abstimmung mit Häfele.

**Schlosstasche**

- Die Schlosstasche muss vorhanden sein und der Maßzeichnung „**Montagevoraussetzungen**“ auf **Seite 26** entsprechen.

**Passender Profilhalbzylinder für die Notöffnung**

- Der Profilhalbzylinder für die Notöffnung gehört nicht zum Lieferumfang und muss vom Betreiber separat bestellt werden.
- Die Größe des Profilhalbzylinders ist anhängig von der Türblattstärke.
- Hilfe zur Längenberechnung siehe „**Montagevoraussetzungen**“ auf **Seite 26**.

**HINWEIS****Produktschäden bei unsachgemäßer Anwendung des Profilhalbzylinders!**

Der Profilhalbzylinder dient nur der Notöffnung.

- > Profilhalbzylinder nicht zum herkömmlichen Verriegeln / Öffnen der Tür einsetzen!

**3. Lieferumfang prüfen****⚠️ WARNUNG****Erstickungsgefahr durch Kleinteile und Verpackungsmaterial!**

Schrauben, Kleinteile und Verpackungsmaterial können für Kinder zu tödlichem Spielzeug werden.

- > Verpackungsmaterial und Montageinhalt nicht achtlos liegen lassen und von Kindern und Kleinkindern fernhalten.
- > Kinder während der Montage vom Montageort fernhalten.

- Lieferumfang vor Montagebeginn auf Vollständigkeit und ordnungsgemäßen Zustand prüfen.



**Übersicht Lieferumfang siehe Bildteil ab Seite 25.**

- Falls Teile fehlen oder beschädigt sind, den Hersteller kontaktieren.
- Verpackungsmaterial gemäß der nationalen Vorschriften entsorgen.

**4. Montage****4.1 Sicherheitshinweise zur Montage****⚠️ WARNUNG****Lebensgefahr durch fehlende Notöffnungsmöglichkeit!**

Wenn das Produkt ohne Notöffnungsmöglichkeit installiert wird, kann die Tür im Störfall nicht mehr von außen geöffnet werden. Treten während des Störfalls Notfälle innerhalb des Zimmers auf, werden dadurch Rettungsmaßnahmen behindert.

- > Der Betreiber muss sicherstellen, dass an Türen an denen dieses Produkt installiert ist, für Störfälle eine Notöffnungsmöglichkeit besteht.
- > Häfele haftet nicht für Schäden, die durch Weglassen der Notöffnungsmöglichkeit entstehen.



## **⚠️ WARNUNG**

### **Lebensgefahr durch Ausfall oder Störung elektromagnetisch empfindlicher Geräte!**

Die elektromagnetische Strahlung des Produkts kann eine Störung empfindlicher Teile hervorrufen (z.B. bei medizinischen Geräten). Diese werden dadurch in ihrer Funktion beeinträchtigt.

- > Produkt nicht in unmittelbarer Nähe elektromagnetisch empfindlicher Geräte anbringen.
- > Sicherheitshinweise der elektromagnetisch empfindlichen Geräte beachten.
- > Bei Zweifeln zur Verträglichkeit den Hersteller kontaktieren.

## **HINWEIS**

### **Produktschäden durch unsachgemäße Montage!**

- > Montagevoraussetzungen einhalten.
- > Während der Montage Leitungen nicht einklemmen oder beschädigen.
- > Produkt niemals mit beschädigten Leitungen in Betrieb nehmen und verwenden.
- > Löcher in das Türblatt immer beidseitig bohren um Ausreißen zu verhindern.

## **4.2 Montage- beschreibung**

Die Montagebeschreibung erfolgt ausschließlich durch Bilder.



**Schrittweise Montageanleitung siehe Bildteil ab Seite 25.**

## **4.3 Funktionstest**

Nach Abschluss der Montage manuellen Funktionstest durchführen.

### **Drücken des Druckers an der Innenseite der Tür:**

Richtiges Ergebnis:

- Falle zieht sich zurück (Fluchtfunktion).
- Tür lässt sich immer öffnen.

### **Drücken des Druckers an der Außenseite der Tür:**

Richtiges Ergebnis:

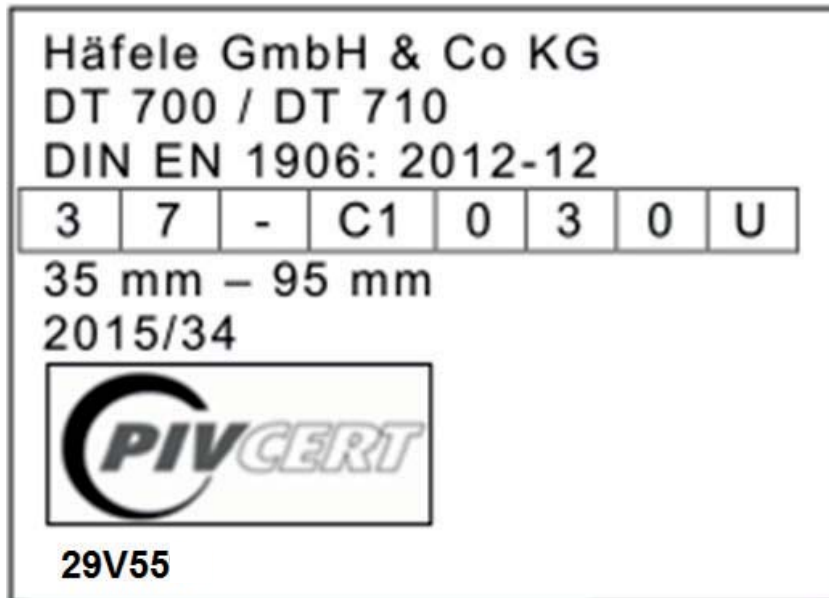
- Der Drücker ist blockiert. Die Tür lässt sich nicht öffnen.

Ist dies nicht der Fall, die einzelnen Montageschritte überprüfen.



5. Zulassungen DIN EN 1906 / DIN EN 12209 / DIN EN 179

5.1 DT 700/710: alle Varianten sind geprüft nach: **DIN EN 1906: 2012-12**



5.2 DT 700/710: alle Varianten sind geprüft nach: **DIN EN 12209:2004-03 + Ber.1: 2006-06**

DoP 917.81A [www.hafele.com/dop](http://www.hafele.com/dop) 1309-CRP-299



5.3 DT 700/710, folgende Varianten sind geprüft nach **DIN EN 179: 2008-04**

Beschläge:

DT 700

- 917.64.008, 917.64.053
- 917.64.259, 917.64.262

DT 700 WL

- 917.64.044, 917.64.047
- 917.64.295, 917.64.298

DT 710:

- 917.64.002, 917.64.005
- 917.64.253, 917.64.256

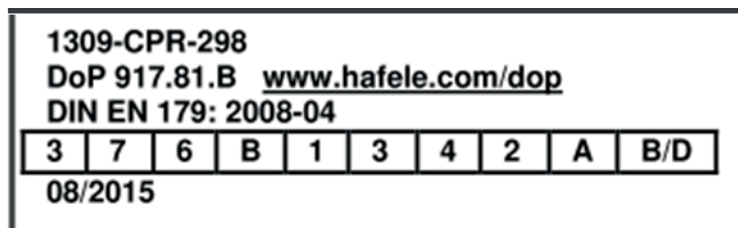
DT 710 WL

- 917.64.038, 917.64.041
- 917.64.289, 917.64.292

DoP 917.81.B [www.hafele.com/dop](http://www.hafele.com/dop) 1309-CRP-298



Einsteckschloss: alle Varianten.



#### 5.4 Wichtige Informationen zu DIN EN 179

Das DT700/DT710 ist ausgelegt zur Montage auf Holztüren.

Vor dem Anbringen eines DT700/DT710 an einer Tür sollte die Tür überprüft werden, um sicherzustellen, dass sie ordnungsgemäß angeschlagen ist.

Es wird empfohlen zu überprüfen, ob die Türbauweise die Verwendung des DT700/DT710 zulässt.

Bevor ein DT700/DT710 an einer Feuerschutz-/Rauchschutztür installiert wird, sollte die Zertifizierung der Feuerschutz- bzw. Rauchschutztür, auf der das DT700/DT710 geprüft wurde, überprüft werden, um sicherzustellen, dass das DT700/DT710 für diese spezielle Tür geeignet ist.

Bei der Verwendung von Türdichtungen (z.B. Profildichtungen, Bodendichtungen) sollte sichergestellt werden, dass diese nicht die bestimmungsgemäße Funktion des DT700/DT710 behindern.

Das DT700/DT710 muss in der passenden Größe (Dornmaß, Stulpbreite) zum Türblatt ausgewählt werden.

Das DT700/DT710 als Notausgangverschluss der Klasse 2 (Normalüberstand) sollte dort eingesetzt werden, wo die Breite des Fluchtweges begrenzt ist oder die Türen, an denen DT700/DT710 installiert werden sollen, auf nicht mehr als 90° geöffnet werden können.

Wird das DT700/DT710 an verglasten Türen angebracht, müssen die Glasteile aus Sicherheitsglas oder Verbundsicherheitsglas bestehen.

Das DT700/DT710 ist nicht für den Einsatz an Pendeltüren geeignet.

Bei der Installation der DT700/DT710 müssen die Anweisungen zur Befestigung sorgfältig beachtet werden. Diese Anweisung und sämtliche Wartungsanweisungen müssen vom Monteur an den Betreiber weitergegeben werden.

Das Bedienelement sollte üblicherweise in einer Höhe zwischen 900mm und 1100mm über der Oberfläche des fertigen Fußbodens bei geschlossener Tür installiert werden. Falls bekannt ist, dass die Mehrheit der Benutzer des Gebäudes kleine Kinder sind, sollte eine Reduzierung der Höhe des Bedienelements in Betracht gezogen werden.

Bei der Installation von Notausgangsverschlüssen mit Drückerbetätigung (DT700/DT710), insbesondere an Türen mit abgestuften Oberflächen, sollten jegliche möglichen Sicherheitsrisiken, z.B. Einklemmen von Fingern oder Verfangen von Kleidung, so weit wie möglich vermieden werden.

Die Sperrelemente und Sperrgegenstücke (Schließbleche) müssen so angebracht werden, dass ein sicheres Eingreifen möglich wird. Es muss sichergestellt werden, dass der Überstand der Sperrelemente in der zurückgezogenen Stellung die freie Bewegung der Tür nicht behindert.

Für das Zuhalten der Tür in der geschlossenen Stellung dürfen außer den dafür vorgesehenen DT700/DT710 keine anderen Vorrichtungen installiert werden. Dies schließt nicht die Installation von Türschließern aus.

Falls ein Türschließer installiert wird, um die Tür wieder in die geschlossene Stellung zu bewegen, sollte darauf geachtet werden, dass hierdurch die Betätigung der Tür durch Kinder sowie ältere und gebrechliche Personen nicht behindert wird.

Es müssen die vorgesehenen Sperrgegenstände (Schließbleche) oder Verkleidungen installiert werden, um die Übereinstimmung mit der EN179 sicherzustellen.

An der Innenseite der Tür sollte unmittelbar oberhalb des Bedienelements oder auf dem Bedienelement selbst ein Schild mit der Aufschrift „Zum Öffnen Drücker betätigen“ oder ein Piktogramm vorgesehen werden. (Siehe Muster unten).



Bei Notausgangsschlössern Typ „B“ (DT700), die für die Verwendung an nach innen öffnenden Fluchttüren vorgesehen sind, sollte an der Innenseite der Tür, unmittelbar oberhalb der Zugplatte ein Schild mit der Aufschrift „Zum Öffnen an Drücker ziehen“ oder ein Piktogramm vorgesehen werden. Die Oberfläche des Piktogramms sollte min. 8000 mm<sup>2</sup> und die Farben weiß auf grünem Grund sein.

#### 5.5 Zusätzliche Anforderungen an Notausgangsschlösser bei Verwendung an Rauchschutz / Feuerschutztüren

Einschränkung der vorgesehenen Verwendung des DT 700/710 mit EN 179:

- nur für einflügelige Türen
- Fluchrichtung nach innen oder außen öffnend
- Ausführung als gefälzte Tür

Die zulässige Türmasse beträgt maximal 200 kg.

Die zulässige Verformung des Türblatts zur Falz beträgt maximal 3mm.

Gemäß EN 1634-1 Prüfbericht Nr. DMT-DO-50-229-002 beträgt die Widerstandszeit in einer einflügeligen Türblattkonstruktion ca. 65mm dick aus Holz und Holzwerkstoffen mit der Wärmedämmung EI1 und EI2 103 Minuten.

Die Sicherheitsmerkmale dieses Produktes sind eine wesentliche Voraussetzung für dessen Übereinstimmung mit DIN EN 179.

Es dürfen keinerlei Veränderungen vorgenommen werden, die nicht in der Anleitung beschrieben sind.

**Sicherheitshinweis: Der Schlüssel des Profil-, bzw. des Profilhalbzylinders muss immer abgezogen werden.**



---

## 5.6 Wartungsanweisungen

Um die Gebrauchstauglichkeit entsprechend diesem Dokument sicherzustellen, sollten die folgenden routinemäßigen Wartungsüberprüfungen in Abständen von nicht mehr als einem Monat durchgeführt werden:

- Inspektion und Betätigung des Notausgangsverschlusses, um sicherzustellen, dass sämtliche Bauteile des Verschlusses in einem zufriedenstellenden Betriebszustand sind.
- Mit einem Kraftmesser sind die Betätigungskräfte zum Freigeben des Fluchttürverschlusses zu messen und aufzuzeichnen.
- Es ist sicherzustellen, dass die Sperrgegenstände (Schließbleche) nicht blockiert oder verstopft sind.
- Es ist zu überprüfen, ob der Notausgangsverschluss entsprechend den Anweisungen des Herstellers geschmiert ist.
- Es ist zu überprüfen, dass an der Tür nachträglich keine zusätzlichen Verriegelungsvorrichtungen angebracht wurden.
- Es ist regelmäßig zu überprüfen, ob sämtliche Bauteile der Anlage weiterhin der Auflistung der ursprünglichen mit der Anlage gelieferten zugelassenen Bauteile entsprechen.
- Es ist regelmäßig zu überprüfen, ob das Bedienelement richtig festgezogen ist, und mit Hilfe eines Kraftmessers sind die Betätigungskräfte zum Freigeben des Fluchttürverschlusses zu messen. Es ist zu überprüfen, ob sich die Betätigungskräfte, verglichen mit den bei der Erstinbetriebnahme aufgezeichneten Betätigungskräfte, nicht wesentlich geändert haben.





## 1. Notes on these installation instructions

### 1.1 Contents and target group of the instructions

It is essential to pay attention to these instructions in order to install the product successfully and safely. Please pay attention to all of the specified installation steps, instructions and notes!

These **installation instructions** are intended for:

- the **operator** of the product,
- the **installer** of the product.

As well as these **installation instructions**, both groups of people must also have read the **separate operating instructions** before handling the product.

### 1.2 Obligations of the installer

The installer has the following obligations:

- All notes and specifications in the installation instructions must be complied with. The installation steps must not be deviated from or varied.
- Only the supplied original parts must be installed.
- The installation instructions must be handed to the operator after installation has taken place.

### 1.3 Obligations of the operator

The operator has the following obligations:

- The installation requirements must be complied with.
- The product may only be installed and started up by qualified experts (see Chapter "**1.3 Personnel qualifications**" in the operating instructions).
- The instructions must be kept until the product is disposed of, and handed to the new operator in the event of a change of operator.

## 2. Installation requirements

### 2.1 Ambient conditions

In addition to the ambient conditions specified here, the instructions in the chapter entitled "**2.1 Correct purpose of use**" in the operating instructions also apply.

#### NOTE

**The product may be damaged if it is installed under the wrong ambient conditions!**

The products must not be installed:

- > on external doors,
- > in damp environments,
- > in the vicinity of electromagnetically sensitive devices,
- > in potentially explosive environments.

#### NOTE

**The product can be damaged by condensed water on cold components!**

- > Before installation, please ensure that all product components are at the ambient temperature!
- > Store products at the installation site for an appropriate period prior to installation.

### 2.2 Installation conditions

#### Door leaf

- Possible door leaf thicknesses: 35 - 95 mm.
- Possible door materials: Wood and wooden materials, metal only after prior consultation with Häfele.



### Mortise

- The mortise must be present, and must comply with the dimensioned drawing “*Installation requirements*” on **page 26**.

### Suitable single profile cylinder for emergency opening

- The single profile cylinder for emergency opening is not included in the scope of delivery and must be ordered separately by the operator.
- The size of the single profile cylinder depends on the door leaf thickness.
- For help in calculating the length, see “*Installation requirements*” on **page 26**.

#### NOTE

#### The product may be damaged if the single profile cylinder is used incorrectly!

The single profile cylinder is for emergency opening only.

- > Do not use the single profile cylinder for normal door locking / opening!

## 3. Check scope of delivery

### WARNING

#### Risk of suffocation from small parts and packing materials!

Screws, small parts and packing materials can be deadly playthings for children.

- > Do not leave the packing materials and the contents lying around carelessly, and keep away from children and babies.
- > Keep children away from the installation site during installation.

- Check completeness and condition of scope of delivery prior to installation.



**For overview of scope of delivery, see illustrations starting on page 25.**

- If parts are missing or damaged, contact the manufacturer.
- Dispose of packaging materials in accordance with national regulations.

## 4. Installation

### 4.1 Safety instructions for installation

### WARNING

#### Risk of fatality due to lack of emergency opening facility!

If the product is installed without an emergency opening facility, it may not be possible to open the door from the outside in the event of fault. If emergencies occur inside the room during the fault, rescue work will be hindered.

- > The operator must ensure that doors to which this product is fitted have an emergency opening facility in the event of faults.
- > Häfele is not liable for damage that is attributable to failure to install an emergency opening facility.

**⚠ WARNING****Risk of fatality due to failures or faults in electromagnetically sensitive devices!**

The electromagnetic radiation of the product can cause faults in sensitive parts (e.g. in medical equipment). The functionality thereof will be adversely affected.

- > Do not place product close to electromagnetically sensitive devices.
- > Pay attention to the safety instructions for the electromagnetically sensitive devices.
- > If you have any doubts regarding compatibility, please contact the manufacturer.

**NOTE****Damage to product due to incorrect installation!**

- > Adhere to installation requirements.
- > Do not trap or damage wires during installation.
- > Never start up and use the product if any wires have been damaged.
- > Always drill holes in the door leaf from both sides to prevent pieces of the door from breaking away.

**4.2 Installation description**

The installation is described using only pictures.



**For step-by-step installation instructions, see picture section starting at page 25.**

**4.3 Function test**

After completing installation, perform a manual function test.

**Push the lever handle at the inside of the door:**

Correct result:

- Latchbolt is pulled back (escape function).
- Door can always be opened.

**Push the lever handle at the outside of the door:**

Correct result:

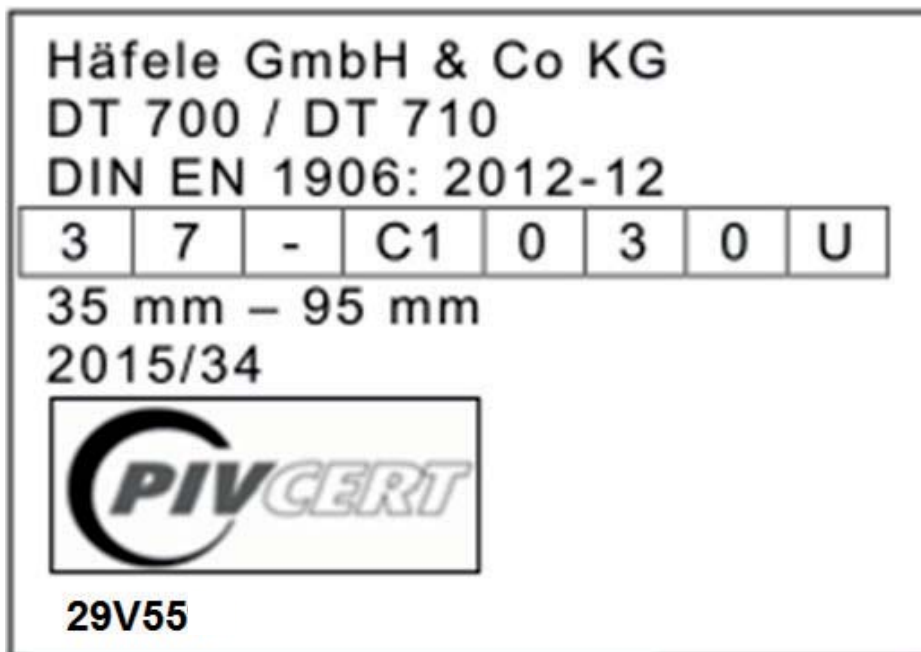
- The lever handle is blocked. The door cannot be opened.

If this is not the case, check the individual installation steps.



## 5. Approvals DIN EN 1906 / DIN EN12209 / DIN EN 179

5.1 DT700/710, all versions, tested in accordance with **DIN EN 1906: 2012-12**



5.2 DT700/710, all versions, tested in accordance with **DIN EN 12209: 2004-03 + Rep.1: 2006-06**

DoP 917.81.A [www.hafele.com/dop](http://www.hafele.com/dop) 1309-CRP-299



5.3 DT700/710, the following versions have been tested in accordance with **DIN EN 179: 2008-04**

Fitting:

DT 700

- 917.64.008, 917.64.053
- 917.64.259, 917.64.262

DT 700 WL

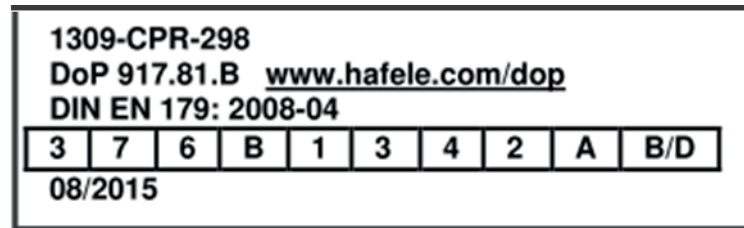
- 917.64.044, 917.64.047
- 917.64.295, 917.64.298

DT 710

- 917.64.002, 917.64.005
- 917.64.253, 917.64.256

DT 710 WL

- 917.64.038, 917.64.041
- 917.64.289, 917.64.292



#### 5.4 Important information concerning DIN EN 179

The DT700/DT710 is designed for installation on wooden doors.

Before fitting a DT700/DT710 to a door, the door should be checked in order to ensure that it has been properly hung.

It is advisable to check whether the design of the door allows the DT700/DT710 to be used.

Before a DT700/DT710 is fitted to a fire/smoke door, the certification of the fire door on which the DT700/DT710 was tested should be checked in order to ensure that the DT700/DT710 is suitable for this particular door.

If door seals are being used (e.g. profile seals, floor seals) it should be ensured that they do not impede the proper operation of the DT700/DT710.

A suitable size of DT700/DT710 (backset, forend width) for the door leaf must be selected.

The DT700/DT710 as a grade 2 emergency exit device (standard projection) should be used in cases where the width of the escape route is limited, or the doors to which the DT700/DT710 is going to be fitted cannot be opened by more than 90°.

If the DT700/DT710 is fitted to glazed doors, the glazed parts must be made from tempered safety glass or laminated glass

The DT700/DT710 is not suitable for use on double action doors.

The installation instructions must be carefully followed during the installation of the DT700/DT710. These instructions and all maintenance instructions must be passed on to the operator by the installer.

The operating element should normally be installed at a height of between 900mm and 1100mm above the surface of the finished floor with the door closed.

If it is known that the majority of users of the building will be small children, reducing the height of the operating element should be considered.

All potential safety risks such as trapping fingers or snagging clothing should be avoided to the maximum extent when installing emergency exit devices with lever handle operation (DT700/DT710), particularly on doors with raised or recessed surfaces.

The bolt heads and keepers (strikes) must be attached in such a way that access can take place safely. It must be ensured that the projection of the bolt heads in the withdrawn position does not impede the free movement of the door.

No devices other than the provided DT700/DT710 must be installed for securing the door in the closed position. This does not exclude the installation of self-closing devices.

If a self-closing device is installed to move the door back to the closed position, it should be ensured that this does not impede the operation of the door by children and elderly / frail persons.

The provided keepers (strikes) or protection plates must be installed in order to ensure that EN179 is complied with.

There should be a sign which reads “Rotate handle to open” or a pictogram on the inside face of the door, immediately above the operating element or on the operating element itself. (see sample below)



With type “B” emergency exit devices (DT700/DT710) which are intended for use on inwardly opening exit doors, a sign which reads “Rotate handle and pull to open” or a pictogram should be provided on the inside face of the door immediately above the pull pad. The surface area of the pictogram should be at least 8000 mm<sup>2</sup>, and the colours should be white on a green background.

### 5.5 Additional requirements for emergency exit devices when used on fire / smoke doors

Restriction on intended use of the DT 700/710 with EN 179:

- Only for single doors
- Direction of escape opening inwards or outwards
- Version as rebated door

The maximum permissible door weight is 200kg.

The maximum permissible distortion of the door leaf in relation to the rebate is 3mm.

In accordance with EN 1634-1 test report no. DMT-DO-50-229-002, the resistance time in a single door structure approx. 65mm thick made from wood and wood materials with thermal insulation EI1 and EI2 is 103 minutes.

The safety features of this product are an important prerequisite for its conformity with DIN EN 179. No modifications whatsoever may be made that are not described in the instructions.

**Safety note: The key of the profile cylinder or the single profile cylinder must always be removed.**

### 5.6 Maintenance instruction

To ensure performance in accordance with this document, the following routine maintenance checks should be undertaken at intervals of no more than one month:

- Inspect and operate the emergency exit device in order to ensure that all components are in a satisfactory working condition.
- The operating forces to release the exit device must be measured and recorded using a force gauge.
- Ensure that the keeper(s) (strike(s)) is (are) free from obstruction.
- Check that the emergency exit device is lubricated in accordance with the manufacturer's instructions.
- Check that no additional locking devices have been added to the door since its original installation.
- Check periodically that all components of the system are still correct in accordance with the list of approved components originally supplied with the system.
- Check periodically that the operating element is correctly tightened and, using a force gauge, measure the operating forces to release the exit device. Check that the operating forces have not changed significantly from the operating forces recorded when originally installed.



## 6. Approval according to Part 15 of the FCC rules

**NOTE:** This equipment has been tested and found to comply with the limits for a Class B digital device, pursuant to Part 15 of the FCC Rules. These limits are designed to provide reasonable protection against harmful interference in a residential installation. This equipment generates, uses and can radiate radio frequency energy and, if not installed and used in accordance with the instructions, may cause harmful interference to radio communications. However, there is no guarantee that interference will not occur in a particular installation. If this equipment does cause harmful interference to radio or television reception, which can be determined by turning the equipment off and on, the user is encouraged to try to correct the interference by one or more of the following measures:

- Reorient or relocate the receiving antenna.
- Increase the separation between the equipment and receiver.
- Connect the equipment into an outlet on a circuit different from that to which the receiver is connected.
- Consult the dealer or an experienced radio/TV technician for help.



### NOTICE

This device complies with Part 15 of the FCC Rules [and with Industry Canada licence-exempt RSS standard(s)].

Operation is subject to the following two conditions:

- (1) this device may not cause harmful interference, and
- (2) this device must accept any interference received, including interference that may cause undesired operation.



### NOTICE

Changes or modifications made to this equipment not expressly approved by (manufacturer name) may void the FCC authorization to operate this equipment.



### NOTE

Le présent appareil est conforme aux CNR d'Industrie Canada applicables aux appareils radio exempts de licence. L'exploitation est autorisée aux deux conditions suivantes:

- (1) l'appareil ne doit pas produire de brouillage, et
- (2) l'appareil doit accepter tout brouillage radioélectrique subi, même si le brouillage est susceptible d'en compromettre le fonctionnement.



---

## 1. Notes relatives aux présentes instructions de montage

---

### 1.1 Synoptique et groupe-cible des instructions

Le respect de ces instructions de montage est indispensable pour la réussite, sans aucun risque, du montage du produit. Respecter les différentes étapes de montage ainsi que les indications et les notes!

Ces **instructions de montage** s'adressent:

- à l'**exploitant** du produit,
- à l'**installateur** du produit.

Outre ces **instructions de montage**, ces deux groupes de personnes doivent également avoir entièrement lu les **instructions d'utilisation** avant d'utiliser le produit.

### 1.2 Obligations de l'installateur

L'installateur doit:

- veiller à ce que toutes les notes et prescriptions des instructions de montage soient respectées. savoir qu'il est interdit de s'écarter des étapes de montage ou de les adapter.
- exclusivement utiliser les pièces originales figurant dans la livraison.
- Après montage réussi, les instructions de montage doivent être remises à l'exploitant.

### 1.3 Obligations de l'exploitant

L'exploitant doit:

- veiller à ce que les conditions requises pour le montage soient respectées.
- veiller à ce que le produit ne soit installé et mis en oeuvre que par du personnel qualifié (voir chapitre "**1.3 Qualification du personnel**" des instructions d'utilisation).
- Les instructions doivent être conservées jusqu'à l'élimination du produit et, en cas de changement de propriétaire, elles doivent être remises au nouvel exploitant.

---

## 2. Conditions requises pour le montage

---

### 2.1 Conditions environnementales

Les notes du chapitre "**2.1 Utilisation conforme à l'emploi**" des instructions d'utilisation s'appliquent en complément des conditions environnementales décrites ci-après.

#### NOTE

##### **Dommages sur le produit en raison d'un montage en conditions environnementales défavorables!**

Ne pas monter le produit dans les conditions suivantes:

- > sur de portes extérieures,
- > en environnement humide,
- > à proximité d'appareils sensibles aux ondes électromagnétiques,
- > dans un environnement présentant des risques d'explosion.

#### NOTE

##### **Dommages sur le produit dus à l'eau de condensation sur des composants froids!**

- > Avant le montage, s'assurer que tous les composants du produit sont à température ambiante!
- > Stocker les produits sur le site de montage quelque temps avant le montage.

### 2.2 Conditions de montage

#### **Feuillure de porte**

- Épaisseurs possibles de porte: 35 - 95 mm.
- Matériaux possibles de porte: bois et matériaux dérivés du bois, métal uniquement après consultation avec Häfele.



**Mortaise**

- La mortaise doit être existante et correspondre aux dimensions du croquis “**Conditions requises pour le montage**” de la **page 26**.

**Profilé de demi-cylindre pour l'ouverture d'urgence**

- Le profilé de demi-cylindre pour l'ouverture d'urgence ne fait pas partie du contenu de la fourniture et doit être commandé séparément par l'exploitant.
- La dimension du profilé de demi-cylindre dépend de l'épaisseur de la porte.
- Pour la détermination de la longueur, voir “**Conditions requises pour le montage**” à la **page 26**.

**NOTE****Dommmages sur le produit en cas d'utilisation du profilé de demi-cylindre non conforme à l'emploi!**

Le profilé de demi-cylindre sert à l'ouverture d'urgence.

- > Ne pas utiliser de profilé de demi-cylindre pour simplement verrouiller/ouvrir la porte!

**3. Vérifier le contenu de la fourniture****⚠ AVERTISSEMENT****Risque d'étouffement dû aux petites pièces et au matériau d'emballage!**

Les vis, les petites pièces et le matériau d'emballage peuvent représenter des jouets mortels pour les enfants.

- > Ne pas laisser traîner le matériau d'emballage et les pièces de montage et les maintenir éloignés des enfants et des bébés.
- > Tenir les enfants éloignés du site de montage pendant les opérations.

- Vérifier l'exhaustivité et le bon état du contenu de la fourniture avant de commencer le montage.



**Vue d'ensemble du contenu de la fourniture, voir la partie illustrée à partir de la page 25.**

- En cas de pièces manquantes ou endommagées, contacter le fabricant.
- Éliminer le matériau d'emballage conformément aux directives nationales.

**4. Montage****4.1 Consignes de sécurité pour le montage****⚠ AVERTISSEMENT****Danger de mort en raison de l'absence d'ouverture d'urgence!**

Lorsque le produit est installé sans ouverture d'urgence, la porte ne peut plus être ouverte de l'extérieur en cas de dysfonctionnement. Si un cas d'urgence intervient dans la pièce durant le dysfonctionnement, les opérations de sauvetage seront gênées.

- > L'exploitant doit s'assurer qu'une possibilité d'ouverture d'urgence existe, en cas de dysfonctionnement, sur les portes où le produit est installé.
- > Häfele ne peut être tenu pour responsable des dommages consécutifs à l'absence d'une possibilité d'ouverture d'urgence.

**⚠ AVERTISSEMENT****Danger de mort en raison de panne ou de dysfonctionnement d'appareils sensibles aux ondes électromagnétiques!**

Le rayonnement électromagnétique du produit peut entraîner une défaillance de pièces sensibles (p. ex. appareils médicaux) et une restriction de leurs capacités fonctionnelles.

- > Ne pas installer le produit à proximité immédiate d'appareils sensibles aux ondes électromagnétiques.
- > Respecter les directives relatives aux appareils sensibles aux ondes électromagnétiques.
- > En cas de doute sur la compatibilité, contacter le fabricant.

**NOTE****Domages sur le produit en raison d'un montage incorrect!**

- > Respecter les conditions requises pour le montage.
- > Ne pas coincer ou endommager de câble durant le montage.
- > Ne jamais procéder à la mise en service et à l'utilisation du produit avec des câbles endommagés.
- > Pour éviter tout arrachement, toujours percer les trous des deux côtés dans la feuillure de la porte.

**4.2 Description du montage**

La description du montage s'effectue exclusivement de manière illustrée.



**Instructions de montage par étapes, voir la partie illustrée à partir de la page 25.**

**4.3 Test de fonctionnement**

Effectuer un test de fonctionnement manuel en fin de montage.

**Appuyer sur la béquille du côté intérieur de la porte:**

Résultat correct:

- Retrait du pêne demi-tour (fonction anti-panique).
- L'ouverture de la porte est toujours possible.

**Appuyer sur la béquille du côté extérieur de la porte:**

Résultat correct:

- La béquille est bloquée. L'ouverture de la port est impossible.

Dans un cas contraire, vérifier les différentes étapes de montage.

**5. Autorisation DIN EN 1906 / DIN EN 12209 / DIN EN 179****NOTE**

Des instructions obligatoire sur l' usage du DT 700 sur des portes sur des portes anti-panique conformément à DIN EN 179 se retrouvent ici:

[http://www.dialock-support.de/manuals/manuals\\_dt.htm](http://www.dialock-support.de/manuals/manuals_dt.htm)



NOTE:

Le présent appareil est conforme aux CNR d'Industrie Canada applicables aux appareils radio exempts de licence. L'exploitation est autorisée aux deux conditions suivantes:

- (1) l'appareil ne doit pas produire de brouillage, et
- (2) l'appareil doit accepter tout brouillage radioélectrique subi, même si le brouillage est susceptible d'en compromettre le fonctionnement.



## 1. Notas sobre estas instrucciones de montaje

- 1.1 Contenido y destinatarios de las instrucciones**
- Es indispensable seguir estas instrucciones para realizar el montaje correctamente y sin peligro. ¡Tenga en cuenta todos los pasos de montaje prescritos, las indicaciones y las notas!
- Estas **instrucciones de montaje** son para:
- el operador del producto,
  - el **instalador** del producto.
- Además de estas **instrucciones de montaje**, antes de manipular el producto, ambos grupos de personas deben haber leído íntegramente las **instrucciones de funcionamiento** editadas por separado.
- 1.2 Obligaciones del instalador**
- El instalador debe asegurarse de lo siguiente:
- Deben tenerse en cuenta todas las notas e indicaciones de las instrucciones de montaje. No está permitida ninguna alteración ni variación de los pasos de montaje.
  - Sólo está permitido utilizar las piezas originales suministradas.
  - Después de instalar correctamente el producto, las instrucciones de montaje deben entregarse al operador de la instalación.
- 1.3 Obligaciones del operador**
- El operador debe asegurarse de lo siguiente:
- Se deben cumplir todos los requisitos previos para el montaje.
  - El montaje y puesta en funcionamiento del producto se confiarán únicamente a técnicos cualificados (vea las instrucciones de funcionamiento, capítulo "**1.3 Cualificación del personal**").
  - Las instrucciones deben guardarse durante toda la vida útil del producto y, en caso de cambio de titularidad, entregarse al nuevo operador.

## 2. Requisitos previos para el montaje

- 2.1 Condiciones ambientales**
- Además de las condiciones ambientales aquí indicadas, se deben tener en cuenta las notas de las instrucciones de funcionamiento, capítulo "**2.1 Utilización correcta**".

### NOTA

**¡Si las condiciones ambientales no son adecuadas se puede dañar el producto!**

No está permitido instalar el producto en las siguientes áreas:

- > puertas exteriores,
- > ambientes húmedos,
- > cerca de dispositivos sensibles a influencias, electromagnéticas,
- > entornos con riesgo de explosión.

### NOTA

**¡La condensación por cambio de temperatura puede dañar el producto!**

- > Antes del montaje, asegúrese de que todos los componentes del producto se encuentran a temperatura ambiente!
- > Deposite el producto en el lugar de montaje algún tiempo antes de comenzar la instalación.

- 2.2 Condiciones para el montaje**

### Puerta

- Posibles grosores de puerta: 35 - 95 mm.
- Posibles materiales de puerta: madera y materiales de madera, metal únicamente previo acuerdo con Häfele.



### Cajeado para la cerradura

- El cajeado para la cerradura debe realizarse previamente conforme “**Requisitos previos para el montaje**” al dibujo acotado de la **página 26**.

### Semibombillo de perfil adecuado para la apertura de emergencia

- El semibombillo de perfil para la apertura de emergencia no está incluido en el suministro. El operador de la instalación debe pedirlo por separado.
- El tamaño del semibombillo depende del grosor de la puerta.
- Ayuda para el cálculo de longitudes, vea: “**Requisitos previos para el montaje**” en la **página 26**.

#### NOTA

##### ¡El uso inadecuado del semibombillo puede causar daños en el producto!

El semibombillo sirve únicamente para la apertura de emergencia.

- > ¡No utilice el semibombillo para abrir o cerrar la puerta normalmente!

## 3. Comprobación del volumen de suministro

### ⚠ ADVERTENCIA

#### ¡Peligro de asfixia con las piezas pequeñas y el material de embalaje!

Los tornillos, las piezas pequeñas y el material de embalaje pueden convertirse en juguetes mortales para los niños.

- > No deje sin vigilancia los materiales de embalaje y montaje, y no permita que los niños se acerquen a ellos.
- > Mantenga a los niños alejados del lugar de montaje durante la instalación.

- Antes de comenzar el montaje, compruebe que están todos los componentes y se encuentran en buen estado.



**Vea los esquemas del volumen de suministro desde la página 25.**

- Si falta alguna pieza, o hay piezas dañadas, póngase en contacto con el fabricante.
- Tenga en cuenta la normativa local sobre residuos para deshacerse del material de embalaje.

## 4. Montaje

### 4.1 Notas de seguridad para el montaje

### ⚠ ADVERTENCIA

#### ¡Peligro de muerte si no se habilita la apertura de emergencia!

Si el producto se instala sin posibilidad de apertura de emergencia, en caso de avería la puerta no se podrá abrir desde el exterior. Esto dificultará la prestación de auxilio si se produce una situación de emergencia en la habitación coincidiendo con una avería.

- > El operador debe asegurarse de que existe posibilidad de apertura de emergencia en las puertas donde se instale el producto.
- > Häfele no se hace responsable de los daños que puedan surgir si no existe posibilidad de apertura de emergencia.

**⚠ ADVERTENCIA****¡Peligro de muerte por avería o fallo de aparatos sensibles a influencias electromagnéticas!**

La radiación electromagnética del producto puede provocar averías en componentes sensibles (de aparatos médicos, p.ej.) y alterar su funcionamiento.

- > No sitúe el producto en las inmediaciones de aparatos sensibles a influencias electromagnéticas.
- > Tenga en cuenta las advertencias de seguridad de los aparatos sensibles a influencias electromagnéticas.
- > En caso de duda sobre compatibilidad, póngase en contacto con el fabricante.

**NOTA****¡El montaje incorrecto puede causar daños en el producto!**

- > Deben cumplirse los requisitos previos para el montaje.
- > Durante el montaje, tenga cuidado para no aplastar ni dañar los cables.
- > Nunca ponga en funcionamiento el producto ni lo utilice si hay cables dañados.
- > Taladre siempre la puerta por ambos lados para evitar astilladuras del material.

**4.2 Descripción del montaje**

La descripción del montaje se realiza exclusivamente mediante ilustraciones.



**Vea las instrucciones de montaje paso a paso en la parte ilustrada, desde la *página 25*.**

**4.3 Prueba de funcionamiento**

Cuando termine el montaje, realice una prueba manual de funcionamiento.

**Presione la manilla del lado interior de la puerta:**

Resultado correcto:

- Se retrae el resbalón (función de emergencia).
- La puerta se puede abrir siempre.

**Presione la manilla del lado exterior de la puerta:**

Resultado correcto:

- La manilla está bloqueada. La puerta no se puede abrir.

En caso contrario, compruebe cada uno de los pasos del montaje.

**5. Admisión DIN EN 1906 / DIN EN 12209 / DIN EN 179****NOTA**

Observaciones vinculantes para el uso del DT 700 en modo de cerradura de panico conforme a DIN EN 179 se encuentran aquí:

[http://www.dialock-support.de/manuals/manuals\\_dt.htm](http://www.dialock-support.de/manuals/manuals_dt.htm)



## 1. Avvisi relativi alle presenti istruzioni di montaggio

### 1.1 Indice e gruppo di destinatari delle istruzioni

L'osservanza delle presenti istruzioni di montaggio è indispensabile per il montaggio perfetto e sicuro del prodotto. Osservare tutte le fasi di montaggio, le istruzioni e gli avvisi prescritti!

Le presenti **istruzioni di montaggio** sono rivolte a:

- il **gestore** del prodotto,
- il **montatore** del prodotto.

Entrambi questi gruppi di persone devono inoltre avere completamente letto le separate **istruzioni d'uso** associate alle presenti **istruzioni di montaggio** prima di trattare il prodotto.

### 1.2 Obblighi del montatore

Il montatore deve provvedere a quanto segue:

- Devono venire rispettati tutti gli avvisi e le prescrizioni delle istruzioni di montaggio. Non sono consentite deroghe o variazioni delle fasi di montaggio.
- Devono venire montati esclusivamente i pezzi originali consegnati.
- Dopo il montaggio avvenuto con successo le istruzioni di montaggio devono venire consegnate al gestore.

### 1.3 Obblighi del gestore

Il gestore deve provvedere a quanto segue:

- Devono venire garantite le condizioni per il montaggio.
- Il prodotto deve venire montato e messo in servizio solo da personale specializzato qualificato (vedere il capitolo "**1.3 Qualifica del personale**" nelle istruzioni d'uso).
- Le istruzioni devono venire conservate fino allo smaltimento del prodotto e, in caso di cambio di gestore, consegnate al nuovo gestore.

## 2. Condizioni per il montaggio

### 2.1 Condizioni ambientali

Oltre alle condizioni ambientali qui indicate valgono gli avvisi contenuti nel capitolo "**2.1 Utilizzo appropriato**" delle istruzioni d'uso.

#### AVVISO

##### **Danni al prodotto nel caso di montaggio in condizioni ambientali sbagliate!**

Non montare il prodotto nelle seguenti condizioni ambientali:

- > su ante esterne,
- > in ambiente umido,
- > nei pressi di apparecchi sensibili elettromagneticamente,
- > in ambienti a rischio di esplosioni.

#### AVVISO

##### **Danni al prodotto in caso di acqua di condensa su componenti freddi!**

- > Prima del montaggio assicurarsi che tutti i componenti del prodotto siano alla temperatura ambiente!
- > Depositare i prodotti con un certo anticipo prima del montaggio sul luogo di montaggio.

### 2.2 Condizioni per il montaggio

#### **Battente della porta**

- Possibili spessori del battente della porta: 35 - 95 mm.
- Possibili materiali della porta: legno e materiali lignei, metallo solo dopo preventivo accordo con Häfele.

**Inserto per serratura**

- L'inserto per serratura deve essere esistente e deve corrispondere al disegno quotato "Condizioni per il montaggio" sulla **pagina 26**.

**Adeguatezza mezzo cilindro profilato per l'apertura d'emergenza**

- Il mezzo cilindro profilato per l'apertura d'emergenza non è incluso nella fornitura e deve venire ordinato separatamente dal gestore.
- Le misure del mezzo cilindro profilato dipendono dallo spessore del battente della porta.
- Ausilio per il calcolo della lunghezza "Condizioni per il montaggio" a **pagina 26**.

**AVVISO****Danni al prodotto in caso di utilizzo inappropriato del mezzo cilindro profilato!**

Il mezzo cilindro profilato serve esclusivamente per l'apertura d'emergenza.

- > Non impiegare il mezzo cilindro profilato per la chiusura/apertura convenzionale della porta!

**3. Controllare la dotazione di fornitura****⚠ AVVERTENZA****Pericolo di soffocamento con minuteria e materiale da imballaggio!**

Viti, minuteria e materiale da imballaggio possono diventare giocattoli mortali per i bambini.

- > Non lasciare giacere con noncuranza il materiale da imballaggio e il suo contenuto per il montaggio e mantenerlo lontano da bambini e neonati.
  - > Tenere lontani i bambini dal luogo di montaggio durante il montaggio.
- Prima di iniziare il montaggio controllare la completezza e la regolarità della dotazione di fornitura.



**Vedere la visione d'insieme della dotazione di fornitura nelle immagini da pagina 25.**

- In caso di mancanza o di danni ai componenti contattare il produttore.
- Smaltire il materiale da imballaggio secondo le norme nazionali.

**4. Montaggio****4.1 Avviso di sicurezza per il montaggio****⚠ AVVERTENZA****Pericolo di morte in caso di mancanza dell'apertura d'emergenza!**

Se il prodotto viene installato senza l'apertura d'emergenza, la porta in caso di anomalia non può più venire aperta dall'esterno. Se si verificano casi di emergenza nella stanza durante l'anomalia, vengono perciò impediti soccorsi.

- > Il gestore deve assicurare che nelle porte nelle quali viene installato il presente prodotto sussista una possibilità di apertura d'emergenza nei casi di anomalia.
- > Häfele non assume responsabilità per danni derivanti dalla mancanza dell'apertura d'emergenza.

**⚠ AVVERTENZA****Pericolo di morte in caso di guasto o anomalia di apparecchi sensibili elettromagneticamente!**

La radiazione elettromagnetica del prodotto può provocare una anomalia in componenti sensibili (per es. nel caso di apparecchi medici). Ciò reca pregiudizio al loro funzionamento.

- > Non applicare il prodotto nelle immediate vicinanze di apparecchi sensibili elettromagneticamente.
- > Osservare gli avvisi di sicurezza degli apparecchi sensibili elettromagneticamente.
- > In caso di dubbio sulla compatibilità contattare il fabbricante.

**AVVISO****Danni al prodotto in caso di montaggio inappropriato!**

- > Rispettare le condizioni per il montaggio.
- > Durante il montaggio non schiacciare o danneggiare le linee.
- > Non utilizzare e mettere in servizio mai il prodotto con linee danneggiate.
- > Eseguire i fori nel battente della porta sempre su entrambi i lati per impedire lacerazioni.

**4.2 Descrizione del montaggio**

La descrizione del montaggio avviene esclusivamente per mezzo di immagini.



**Vedere le istruzioni di montaggio passo passo nelle immagini da pagina 25.**

**4.3 Prova di funzionamento**

Dopo avere concluso il montaggio eseguire una prova di funzionamento manuale.

**Premere la maniglia sul lato interno della porta:**

Effetto corretto:

- Lo scrocco della serratura si ritira (funzione antipánico).
- È sempre possibile aprire la porta.

**Premere la maniglia sul lato esterno della porta:**

Effetto corretto:

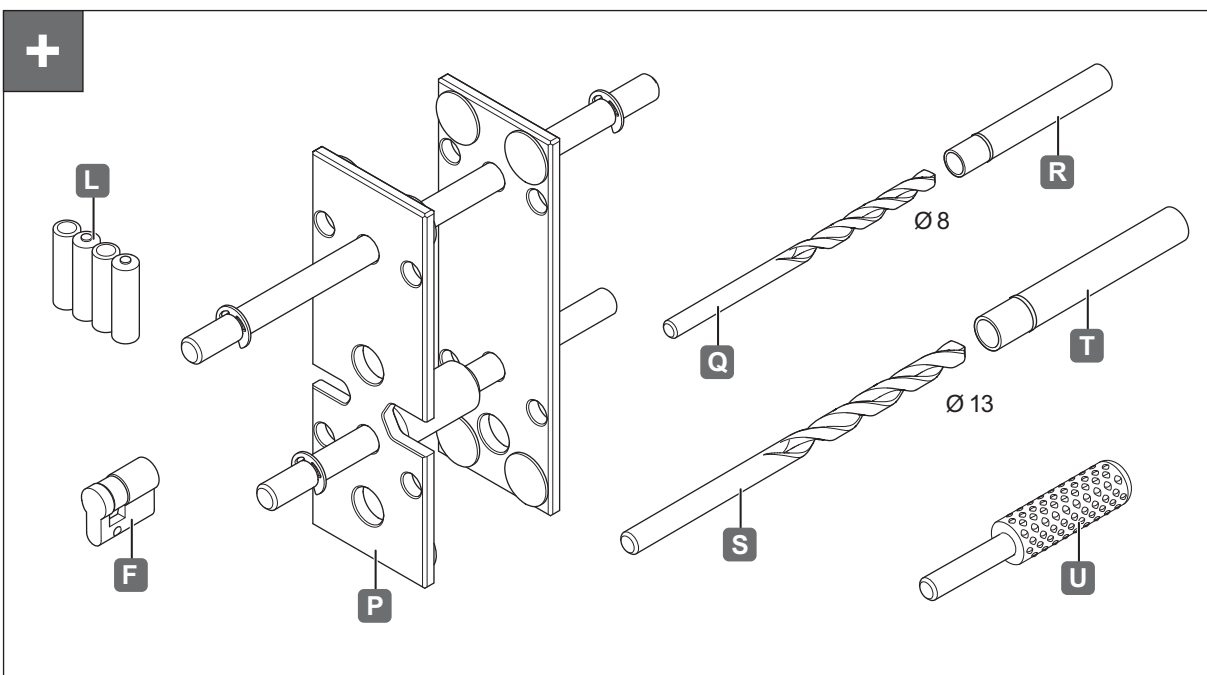
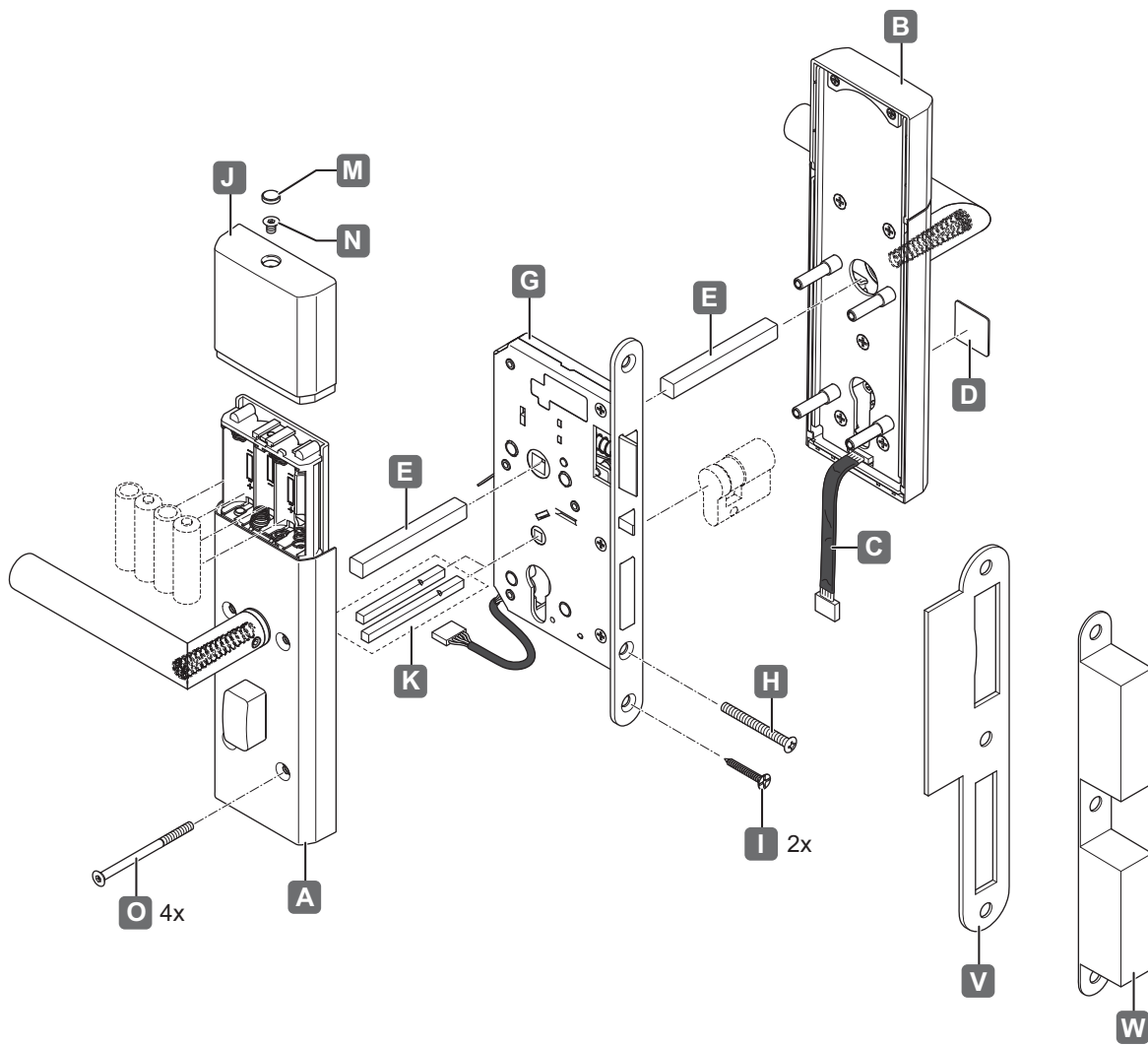
- La maniglia è bloccata. Non è possibile aprire la porta.

Se questa condizione non è verificata, controllare le singole fasi di montaggio.

**5. Ammissione DIN EN 1906 / DIN EN 12209 / DIN EN 179****AVVISO**

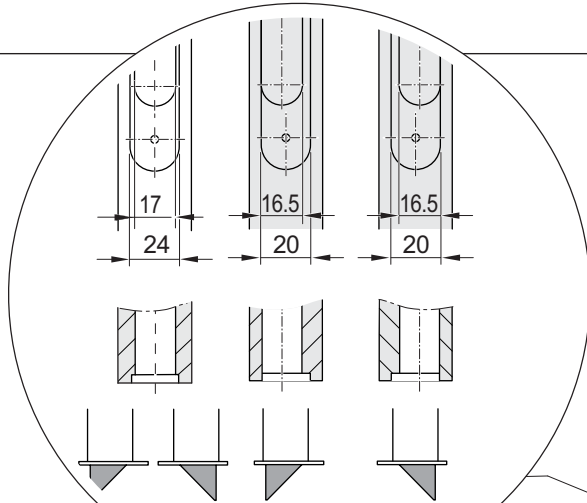
Le istruzioni vincolanti per l'uso del DT 700 su porte antipánico conformemente a DIN EN 179 sono disponibili qui:  
[http://www.dialock-support.de/manuals/manuals\\_dt.htm](http://www.dialock-support.de/manuals/manuals_dt.htm)



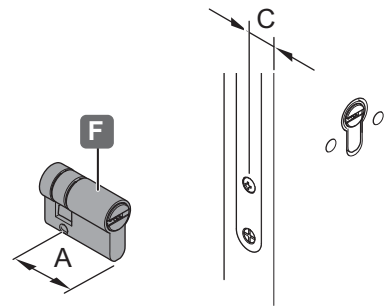


i

„mm“

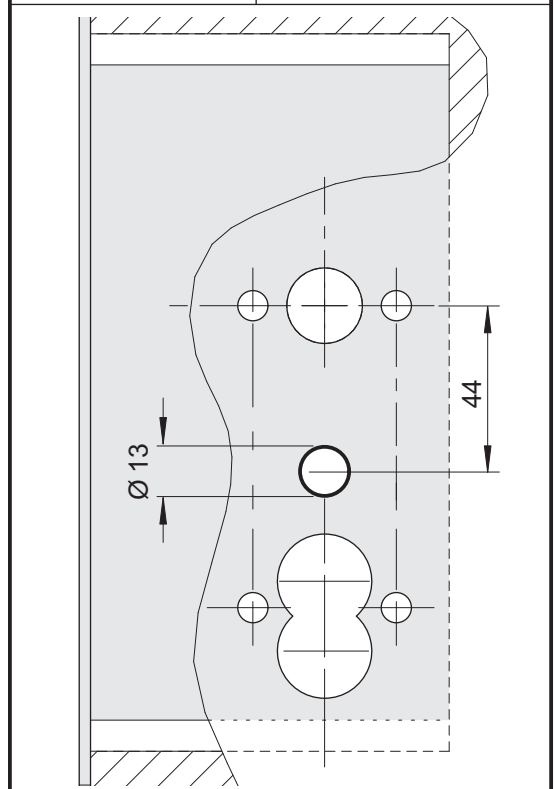
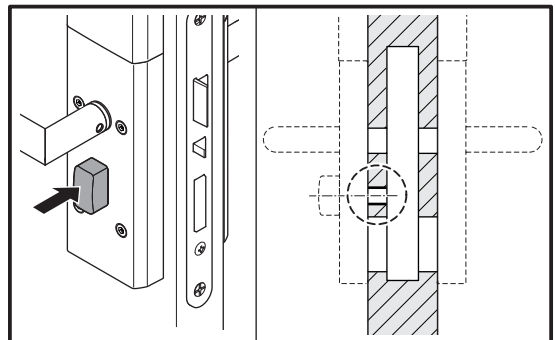
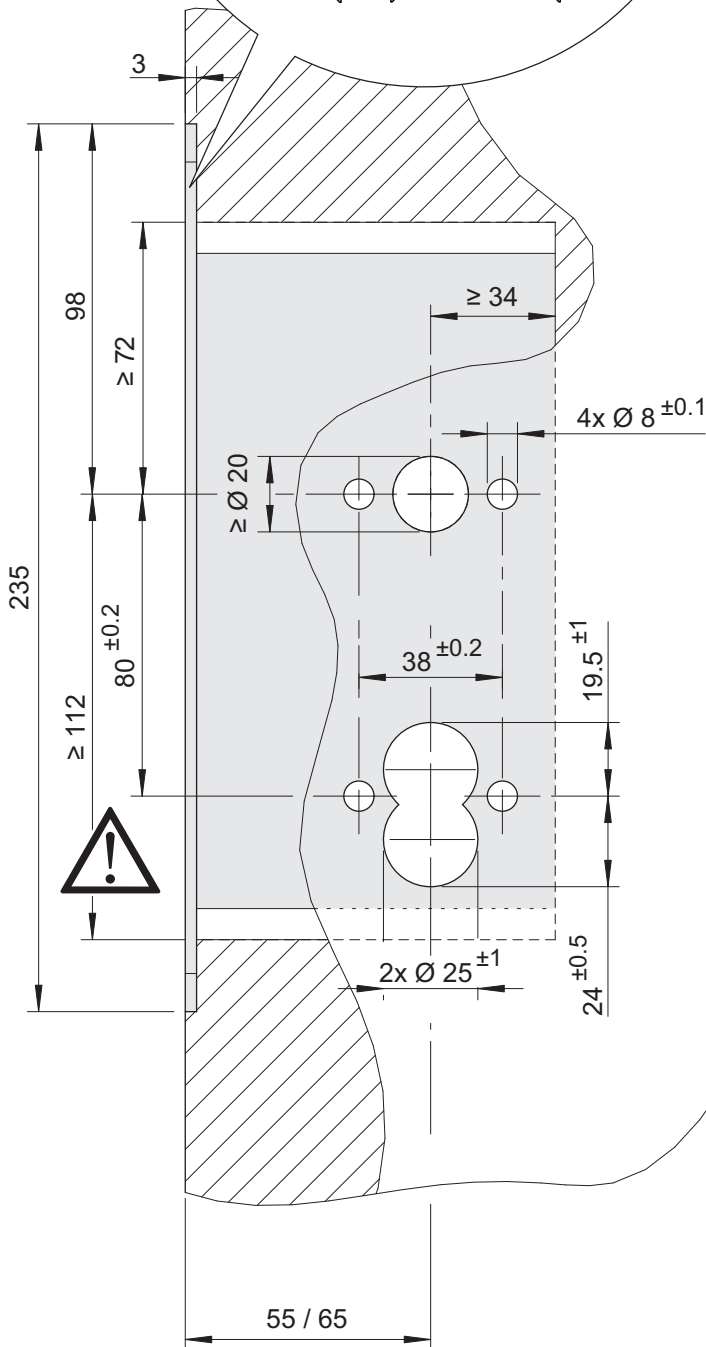


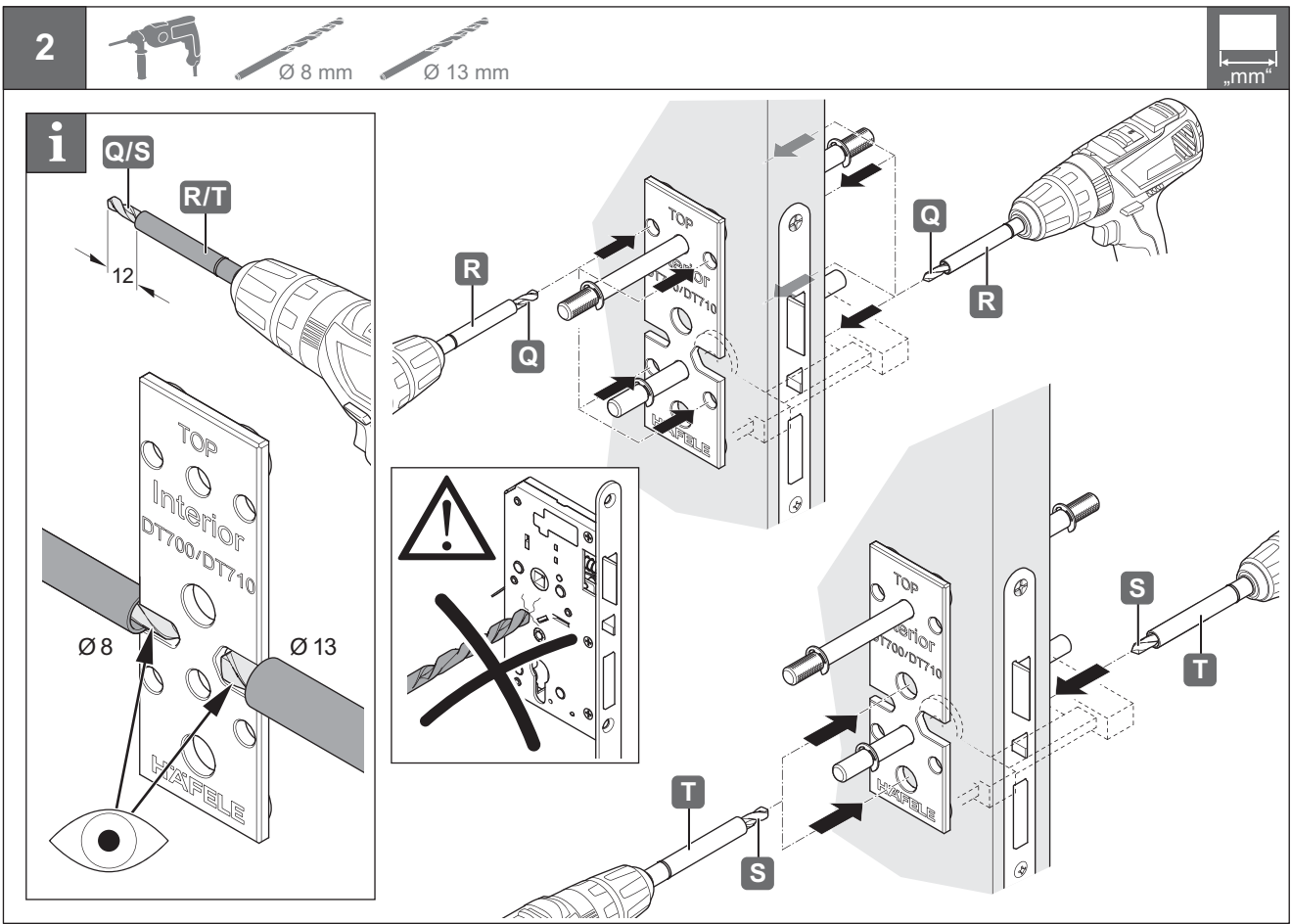
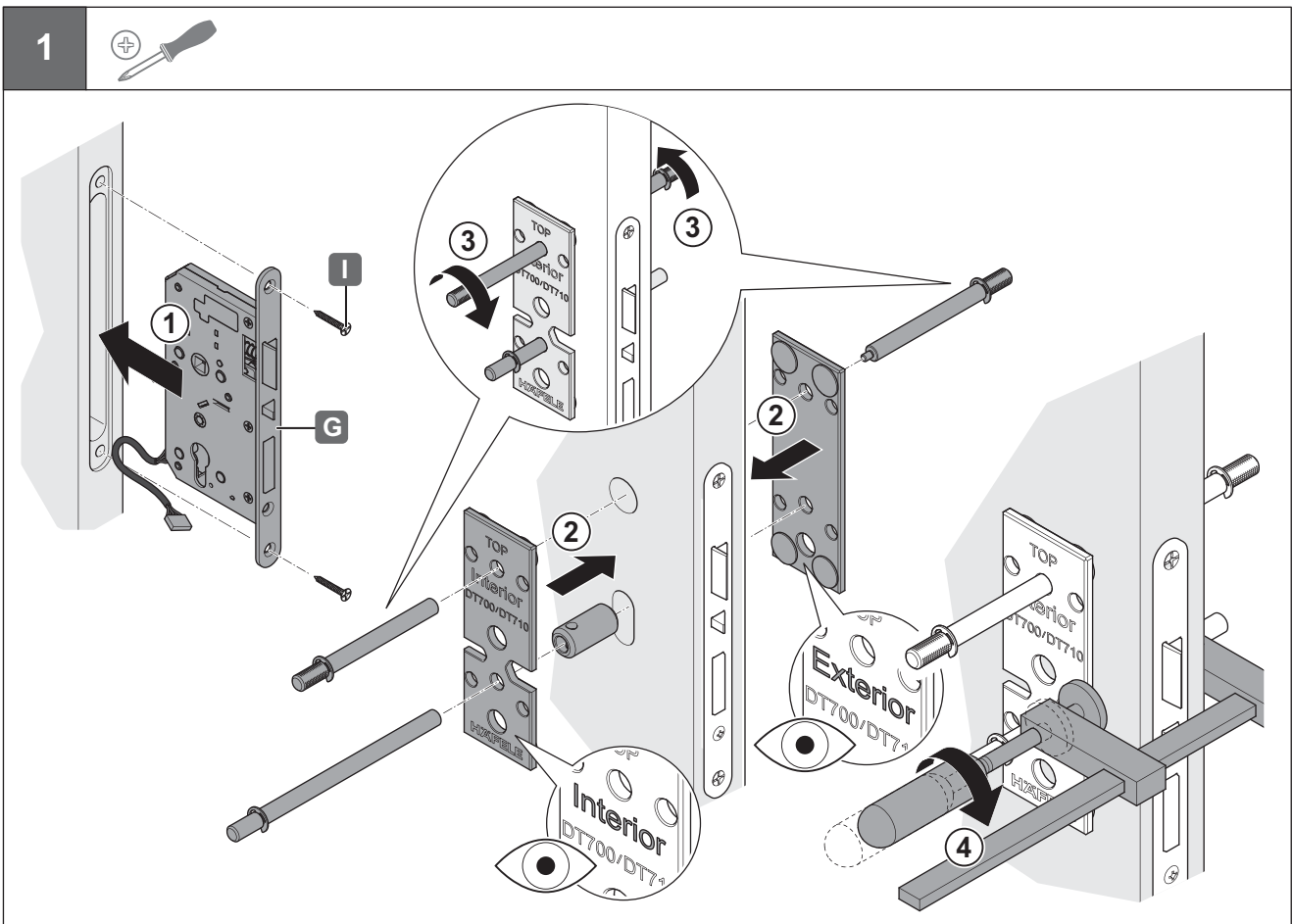
i



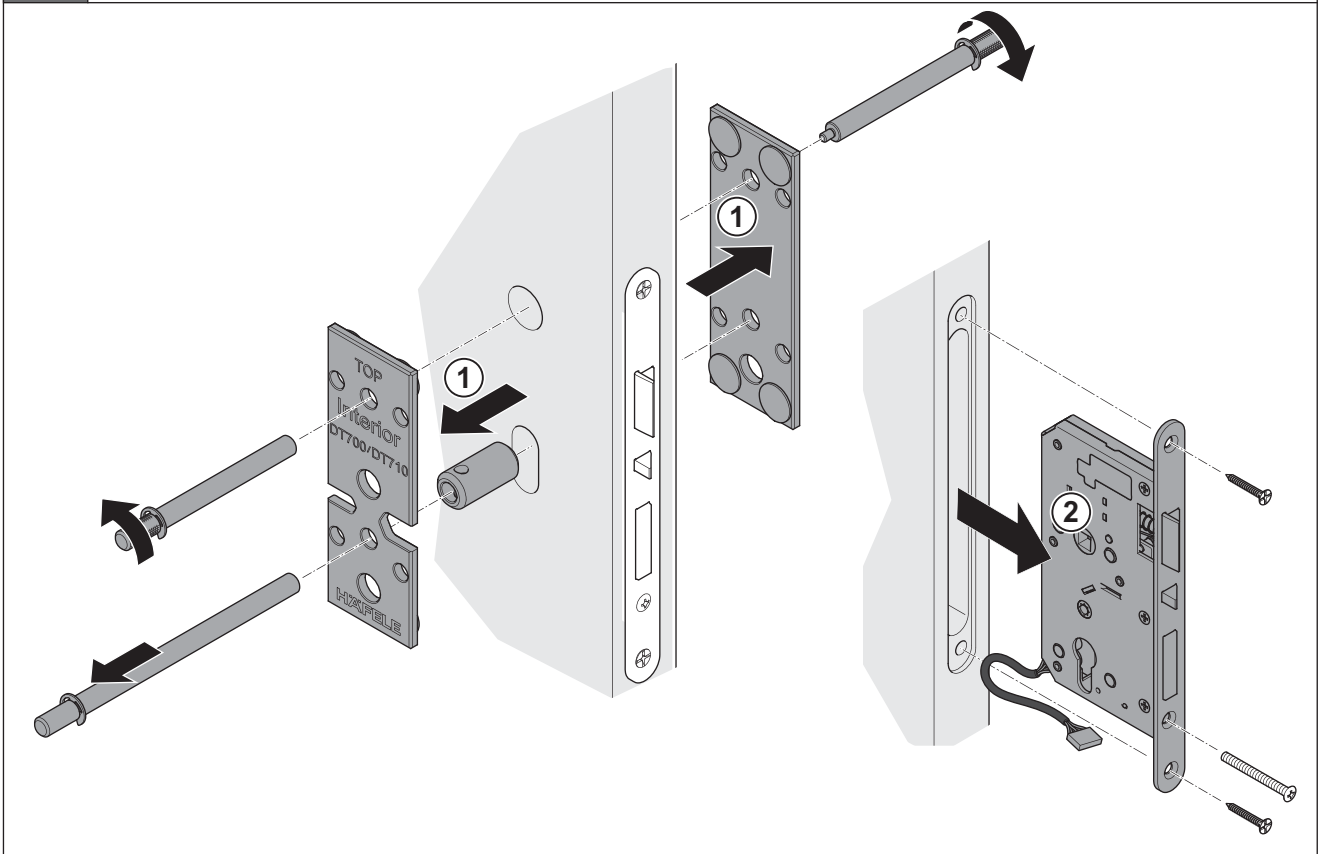
$$A \geq C + 11$$

$$A \leq C + 15$$





3



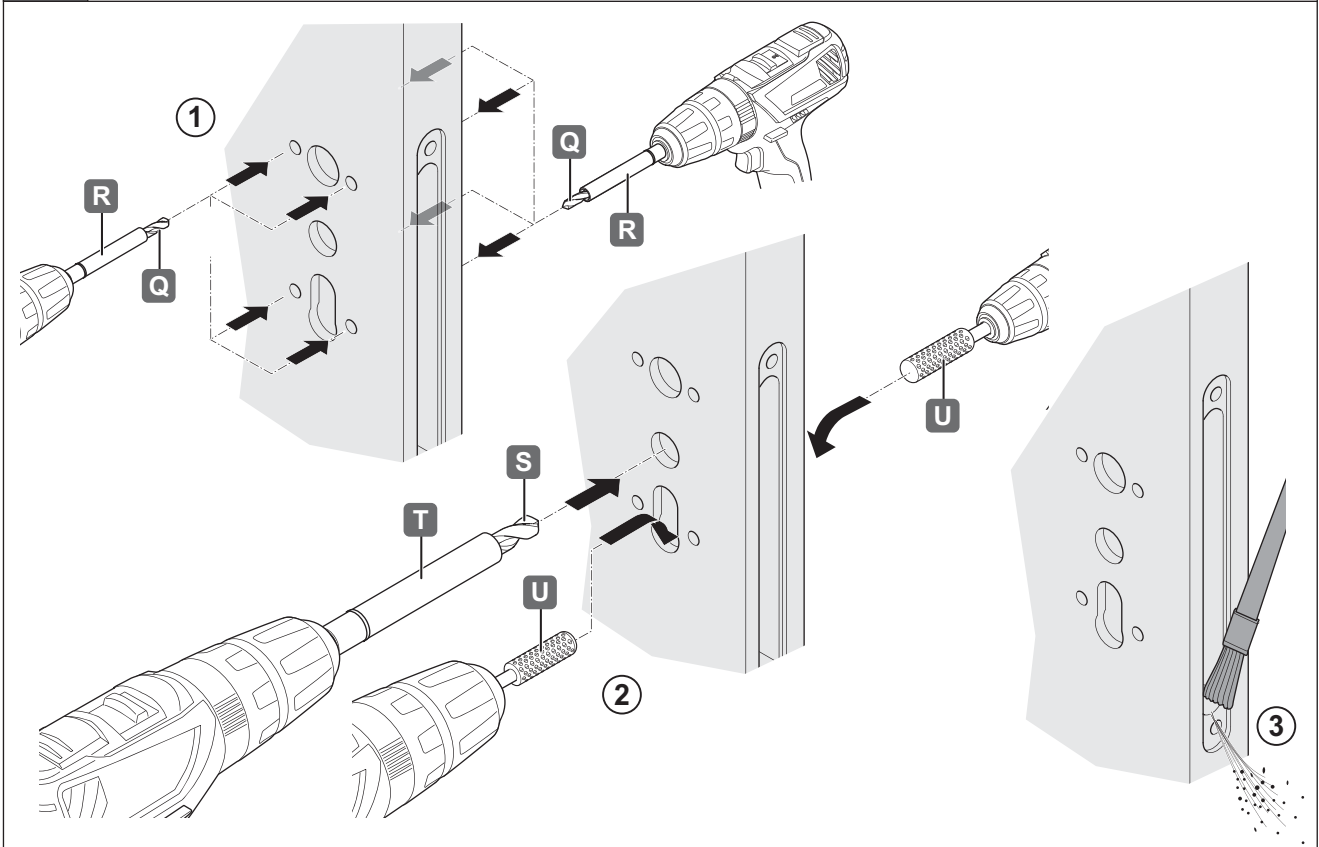
4

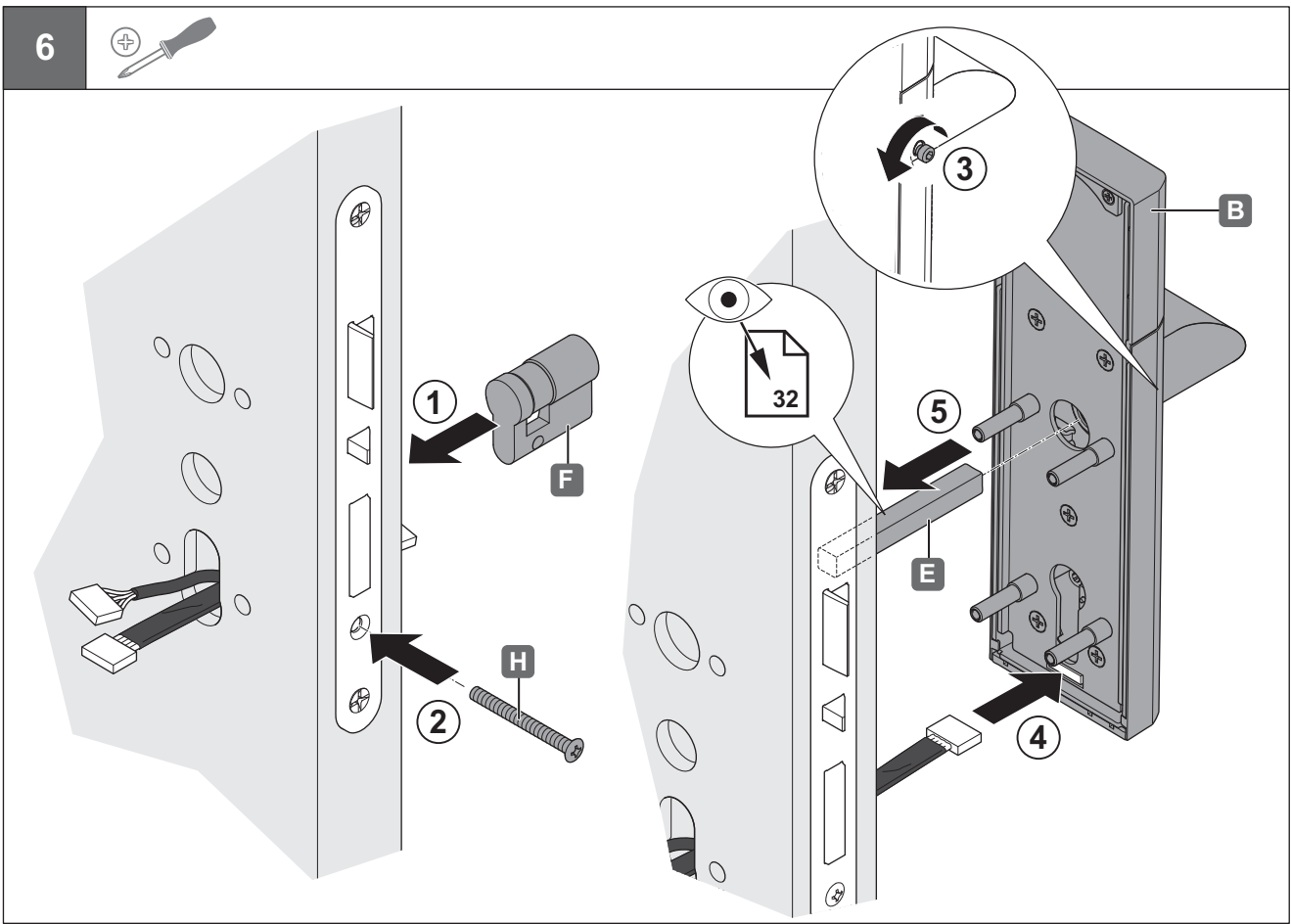
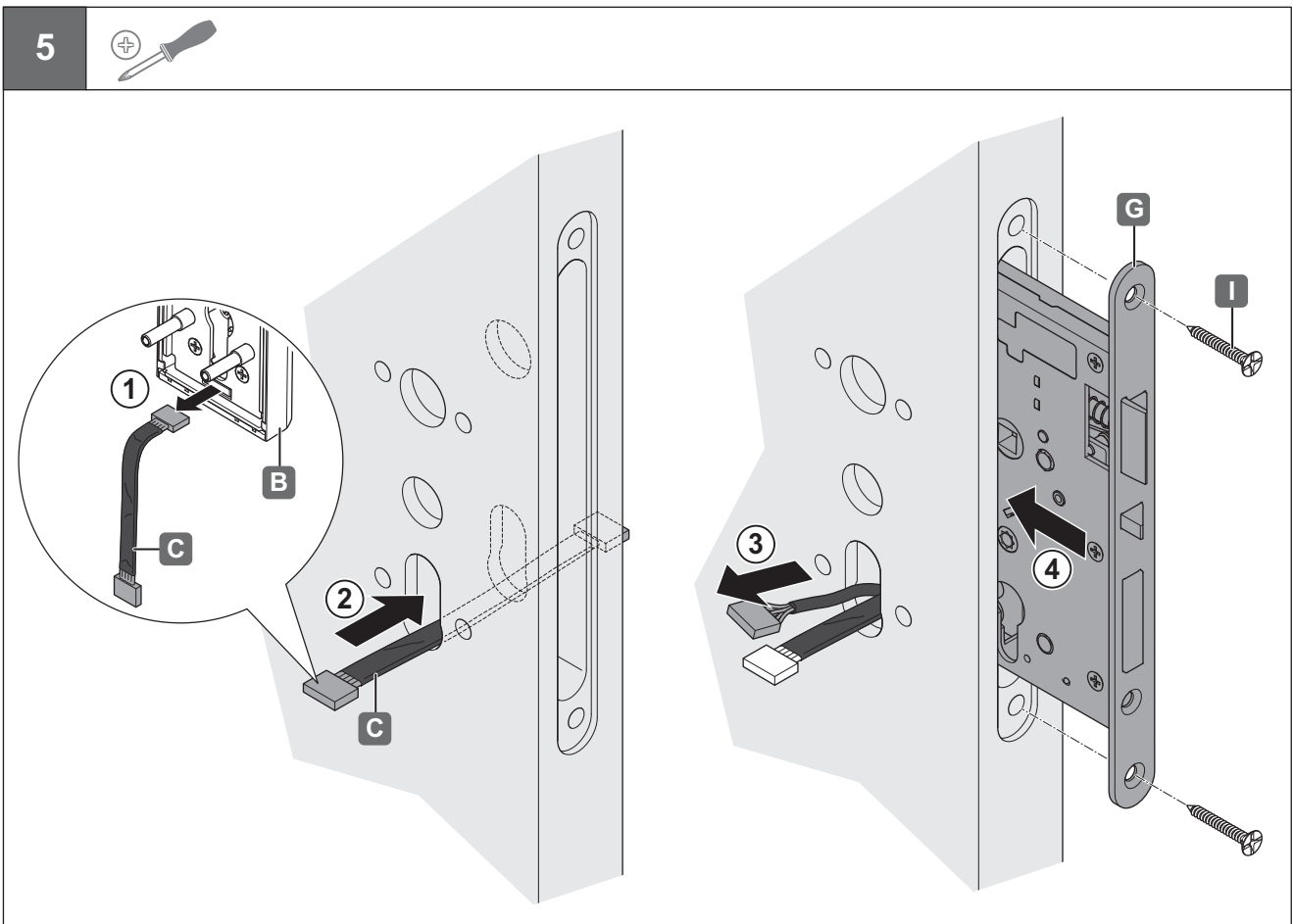


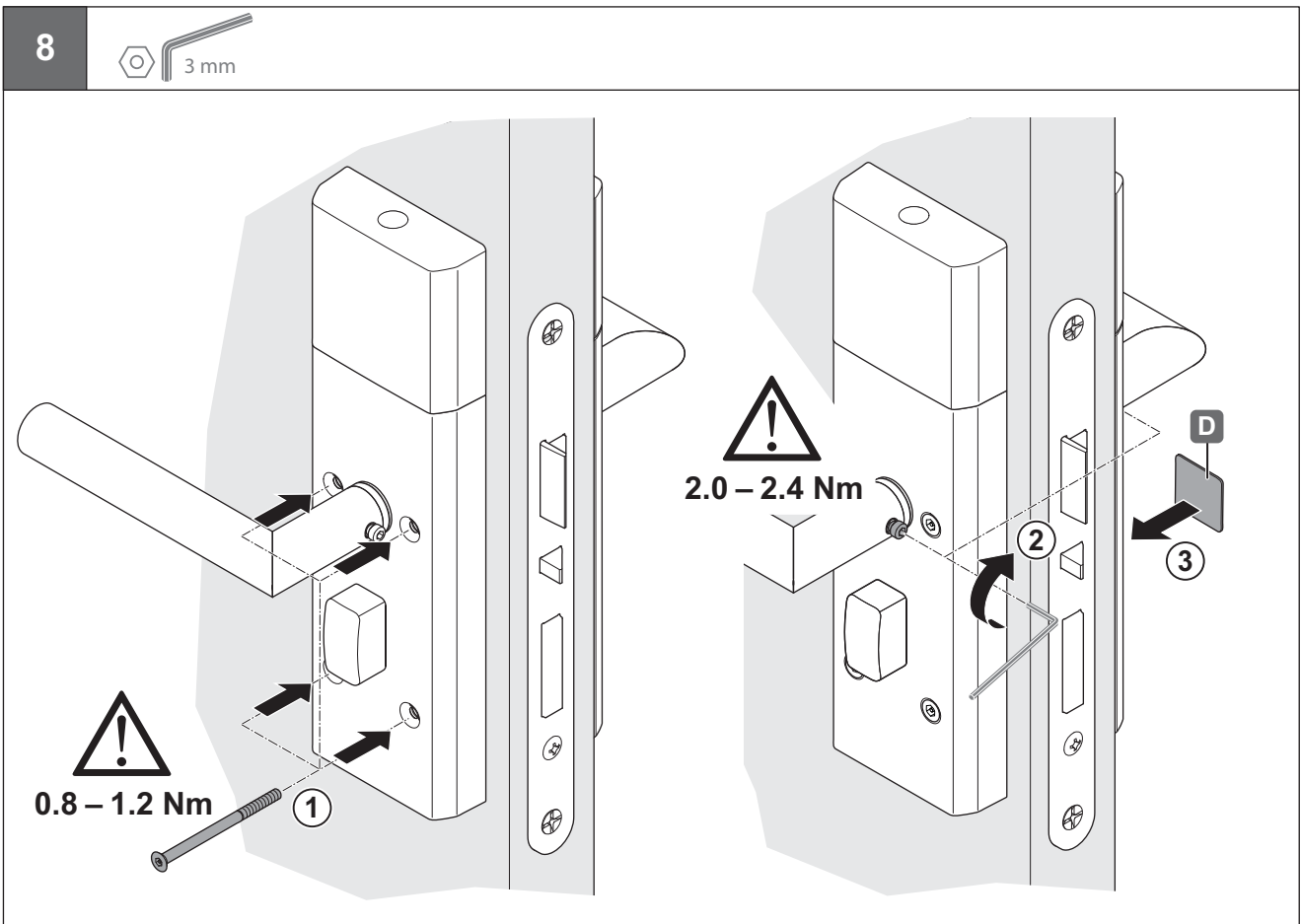
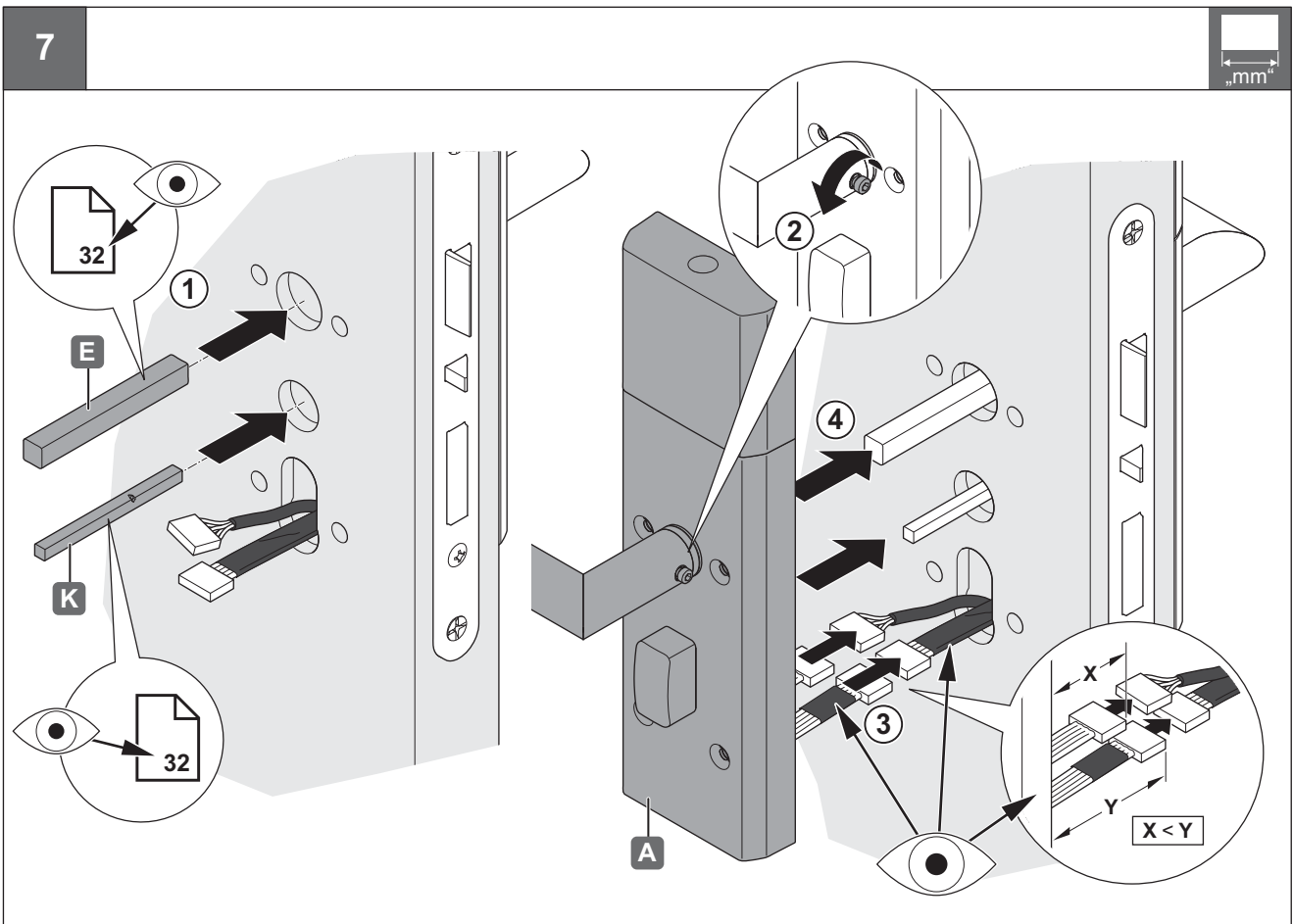
Ø 8 mm

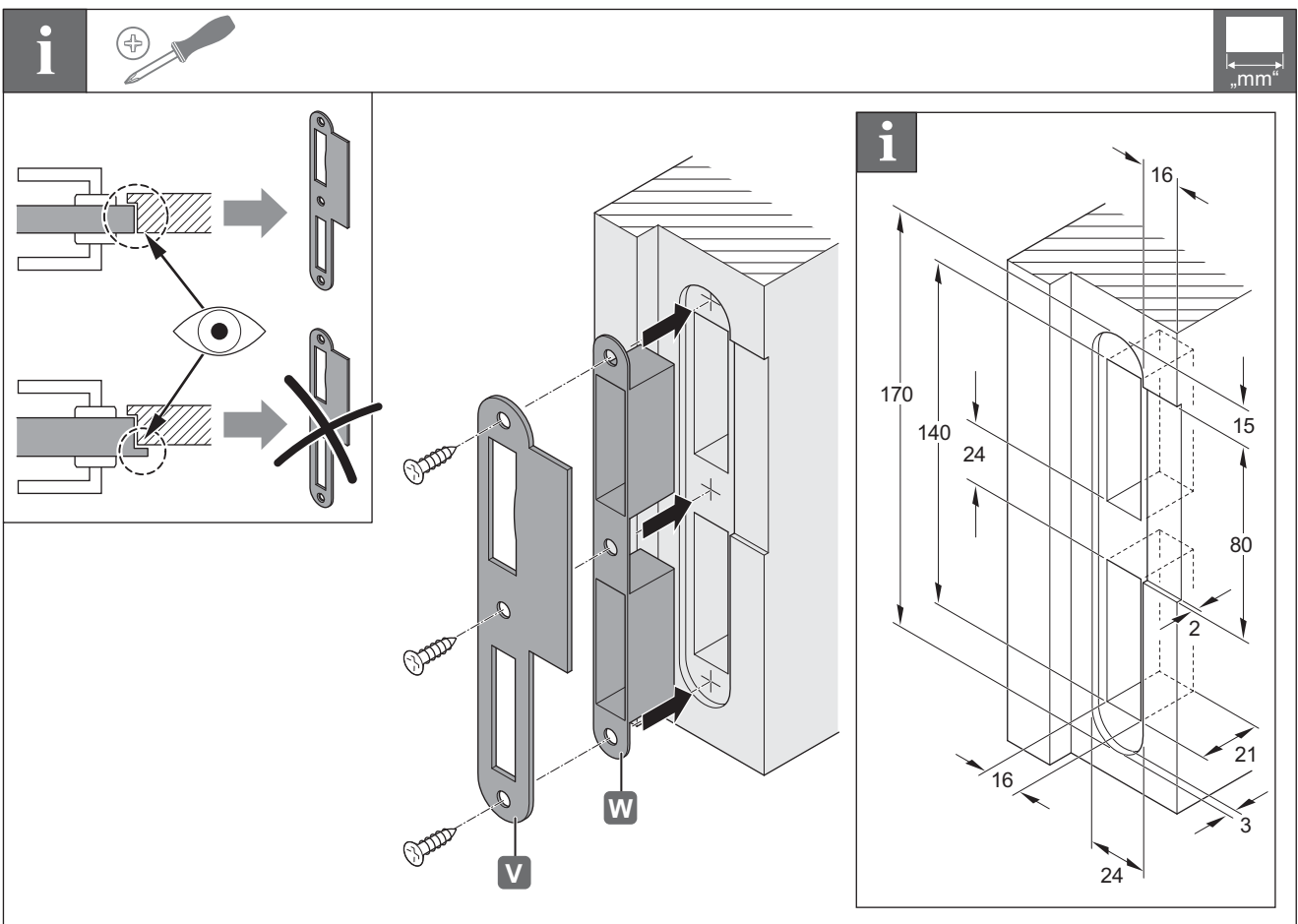
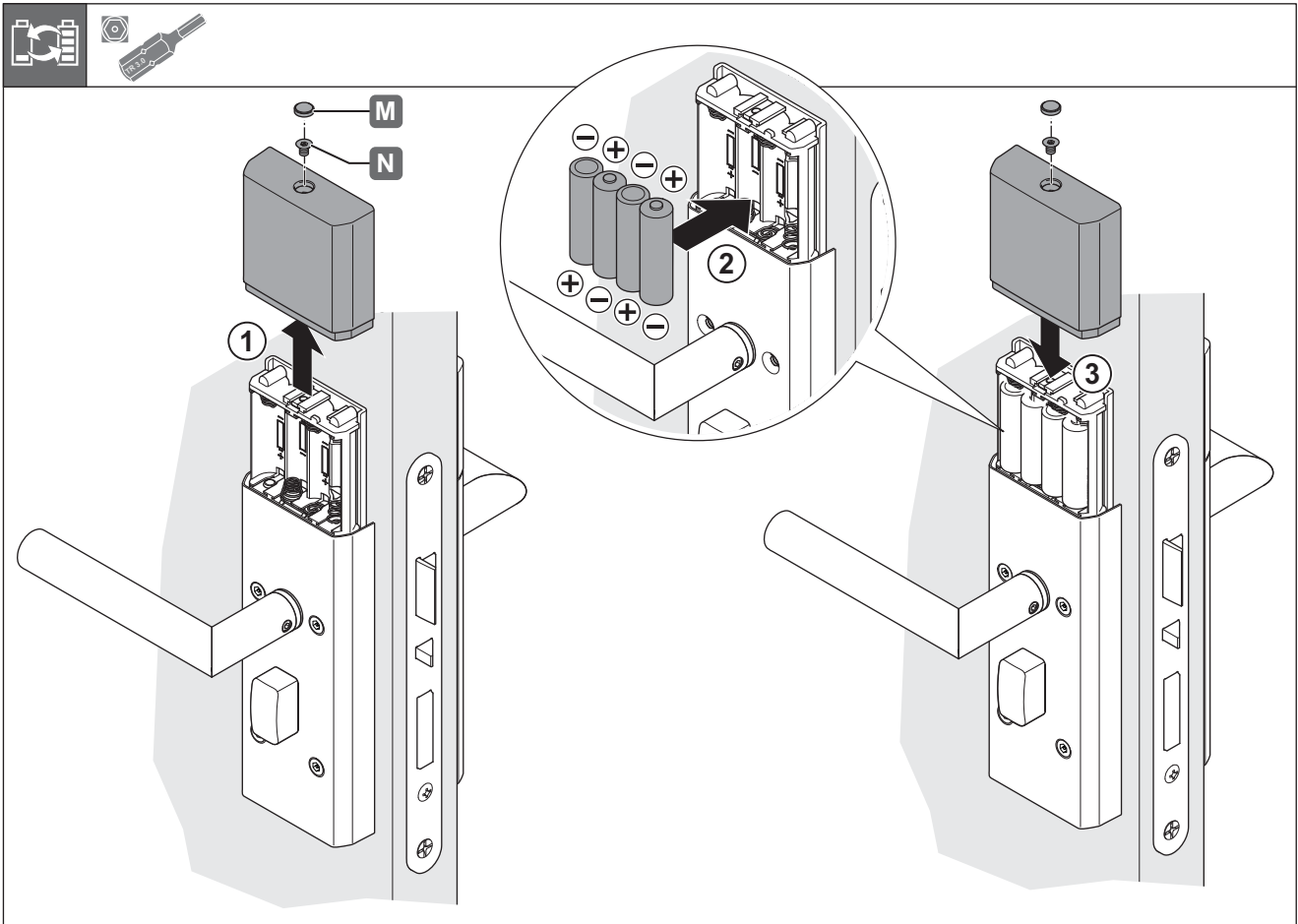
Ø 13 mm

Ø 12.5 mm

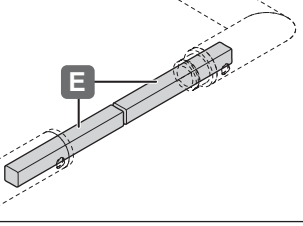




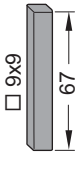




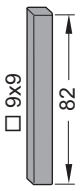
**i**
mm




	<b>C</b>	□ 9x9 67	□ 9x9 82	□ 9x9 97
		<b>D</b>	<b>C = 14 - 35</b>	<b>C = 35 - 50</b>



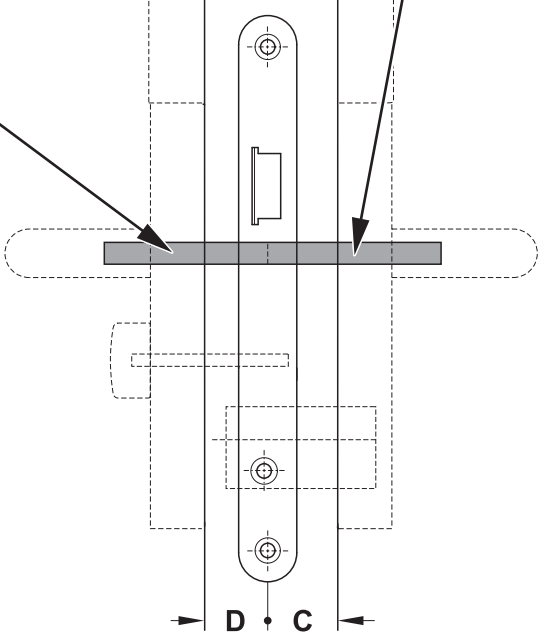
**D = 14 - 35**




**D = 35 - 50**



**D = 50 - 70**

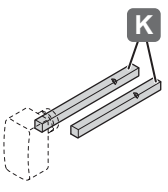


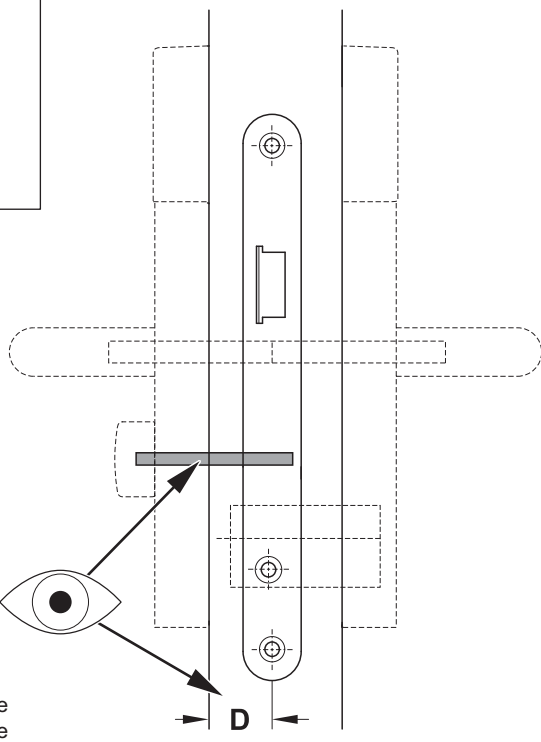
**D**   **C**








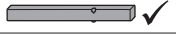





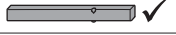










Zuordnung der □ 9mm Drückerstifte  
 Allocate the □ 9mm lever square spindles  
 Allocation des □ 9mm tige carée des bequilles  
 Applicazione di □ 9mm spine delle maniglie  
 Asignación del □ 9mm cuadrado del manilla


**i**
mm





**D**

<b>D</b>	
14-15	 
15-20	 
20-25	 
25-30	 
30-35	 
35-40	 
40-45	 
45-50	 
50-55	 
55-60	 
60-65	 



Auswahl des □ 5mm Vierkants  
 Select the □ 5mm square spindle  
 Sélection de la □ 5mm tige carée  
 Selezione di □ 5mm spina di pomello  
 Selección del □ 5mm cuadrado