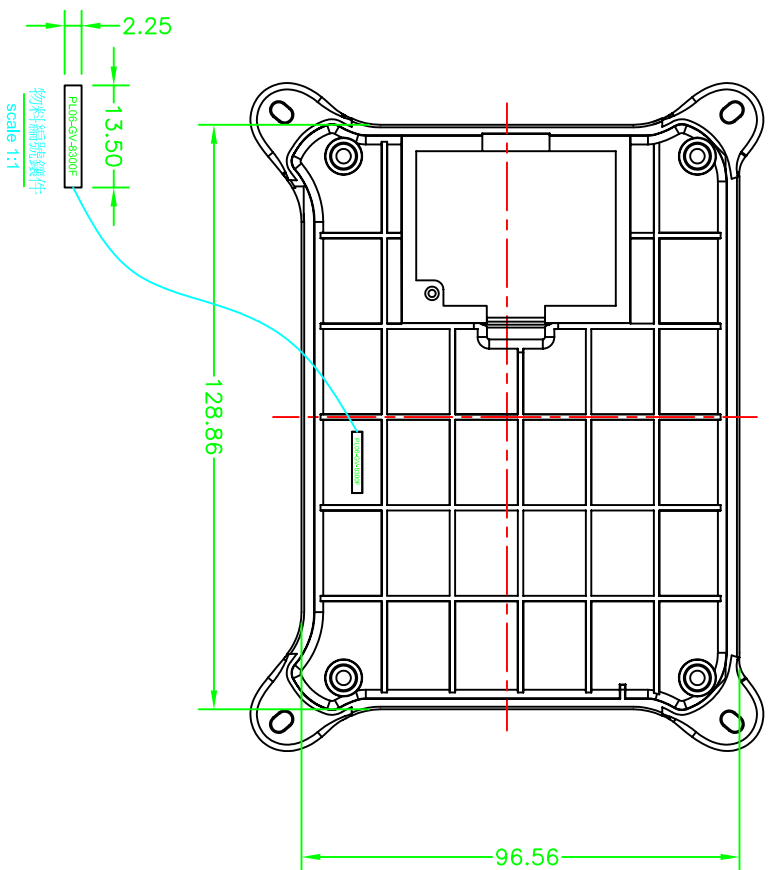
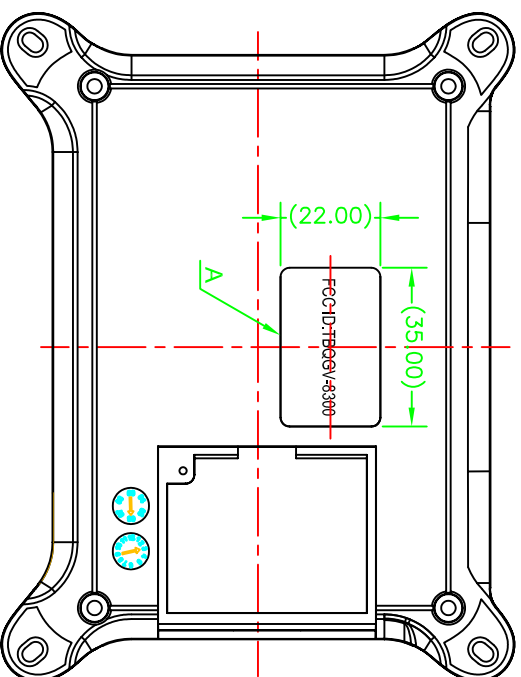


REV.	DATE	DESCRIPTION	APP'D	CHECKED	DRAWER
01	2006/09/28		D.C		Wuwen



- 备注:
1. A处空白零件内雕刻凸字: 字体Arial, 字凸高度0.15mm;
  2. 新开物料编号刻字, 字体Arial; 字高1.05mm; 字宽比1.0; 雕刻凸字, 高度0.15mm;
- \* 开模用图。

FCC ID:TBQGV-8300

FCC ID:TBQGV-8300

刻字位置  
SCALE 1:1

刻字内容  
SCALE 1:1

UNIT: MM	MATERIAL: ABS 777B	TITLE: GV-8300 B-TYPE下盖
TOLERANCE: 0. :±0.3 0.0:±0.2 0.00:±0.10	FINISH: 蚀纹: YS-1284-A	PART NO: PL06-GV-8300F
SCALE: A: ±1.0 Drawn scale	PROJECTION 0.6 : 1	DWG. NO. PL06-GV-8300F
	SIZE A4	SHEET NO: 1 OF 1



PORTMAN