

adapter from power socket.

- Do NOT directly spray liquid or spray detergent on the surface of your BCK801. Spray the detergent on the soft cloth, and then clean the device with soft cloth. Cut off the charging power and turn off the device when you clean BCK801.

4.1.4 Car with Safety Gas Bag

Do NOT place BCK801 on top of the safety gas bag or within the area gas bag can reach after it is unfolded. If you place BCK801 within the area the safety gas bag can reach when the safety gas bag is expanding, BCK801 may be ejected by the expanding gas bag, and may result in serious harm to the driver or passengers.

4.2 Frequently Asked Questions

1) Can BCK801 be used for all brands of handsets?

- No, it is only suitable for handsets that have the Bluetooth Voice Gateway function built-in.

2) How far is the effective distance between BCK801 and a Bluetooth handset?

- The effective distance (with no barriers) is 10 meters (33 feet, Class II).

3) Can another Bluetooth handset user hear my conversation?

- No. Through pairing, you have created a secure link between your handset and your BCK801.

4) Why does the red light turn on and flash?

- The battery of the headset of your BCK801 is running out of power. Please recharge it.

5) Why does my handset couldn't find BCK801?

- Your handset could find BCK801 under pairing mode.

Please refer to "Pairing BCK801 to Bluetooth Handset" for details.

6) Is pairing needed each time when I use BCK801?

- No. The pairing information will be stored in both devices even if one or both of them have been turned off.

7) Is it necessary to reconnect the two devices when there is an interruption on the link between my handset and BCK801?

- It varies according different brands of handsets. Some handsets can be reconnected automatically if both devices are within the effective distance. Some handsets require to be reconnected.

8) Why is there noise in my BCK801?

- When the distance between your handset and BCK801 exceeds the effective distance, background noise will surface accordingly.
- If the signal for your handset is in a poor condition in your area, BCK801 will have corresponding poor quality reception.

9) What should I do if the headset's sound quality is poor?

- Try adjusting the volume of your handset or headset. Also, check the quality of the signal for your handset in your area.

4.3 Other Instructions

Different Bluetooth-enabled handsets may have been designed in different ways and functioned differently. The above instructions may not cover all the matters. For further information please refer to the user manual of your specific handset.

1 安全与有效使用指南

注意：请在使用BCK801前首先阅读此信息。

如无特殊说明，本操作指南中提及的“短按”均指按压时间小于1秒，“长按”均指按压时间超过3秒；如果用户未经许可而对此BCK801进行改动或改装，将失去继续享有使用该设备应有的售后服务的权利。

1.1 电磁干扰

注：通过良好的设计，几乎所有的现代电子设备均具有屏蔽电磁干扰或者满足电磁兼容的能力。

电子设备

为了避免电磁干扰的影响，请在明确标有禁止使用电子设备等指示的场所中关闭您的BCK801。

民航

登机之后请根据乘务人员的提示关闭您的BCK801。飞行中严禁使用BCK801，以免对通信系统产生干扰。

医疗设备

在未经允许的情况下，请勿在医院或医疗机构所使用的设备附近使用BCK801。如果您使用其他个人医疗设备，例如起搏器，请您所使用的设备的制造商咨询，以确定是否该设备可以屏蔽电磁辐射。也可以向内科医生咨询以获得此类信息。

1.2 安全事项

放置

建议您在不使用BCK801时，将其放置在不受挤压的地方；挤压有可能导致产品的损坏或人身的伤害。

儿童

不要让儿童玩弄BCK801，其中一些小部件可拆卸，有可能造成吞咽的危险。

2 简介

2.1 蓝牙技术

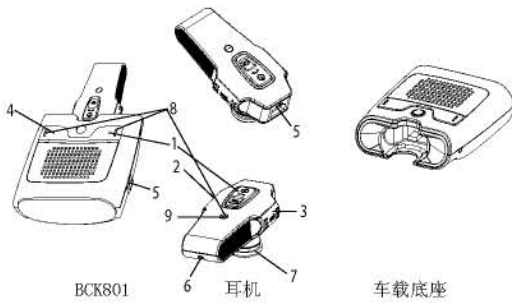
蓝牙技术是一种短距离的无线通信技术。蓝牙产品工作在全世界通用的工业、科学、医疗（ISM）频段上，为了避免干扰，采用了跳频技术，将2.4GHz~2.48GHz分为79个频带，以每秒1600次的跳频频率传送资料，传输距离在10m左右（Class II）。

2.2 蓝牙车载免提

BCK801符合蓝牙1.2版本蓝牙规范，支持蓝牙头戴耳机应用(Headset Profile)和蓝牙免提应用(Handsfree Profile)。连接速度快，抗干扰性能优越。BCK801是采用蓝牙技术开发的车载免提，可以与其他具有蓝牙语音网关功能的设备进行语音传输，如：手机、掌上电脑（PDA）、笔记本电脑、台式机等等。BCK801采用分体设计，可以做耳机使用，也可以做免提使用，使用更方便、更人性化。

2.3 BCK801概述

2.3.1 功能指示



- | | |
|---------|------------------------|
| 1—多功能键 | 开/关机、接听、拒接或者结束通话 |
| 2—音量增大键 | 增大音量 |
| 3—音量减小键 | 减小音量 |
| 4—静音键 | 在通话时将麦克风静音，对方将不再听到您的声音 |
| 5—充电接口 | 对产品进行充电 |
| 6—麦克风 | 发送您的语音 |
| 7—受话筒 | 接受来电语音 |
| 8—充电指示灯 | 指示充电状态 |
| 9—工作指示灯 | 指示工作状态 |

2.3.2 规格参数

耳机部分： 待机时间可达100小时
 通话时间可达4小时
 充电时间约3小时

整体： 待机时间可达400小时
 正常通话时间可达6小时
 充电时间约3小时

注： 如果耳机和底座的电都耗尽，要先对底座预充5分钟。

2.4 包装内所含物品



注：上图所示物品请以实物为准。

3 开始使用BCK801

3.1 充电

BCK801支持四种充电方式：

- 将车充插入汽车点烟器插座。这时BCK801的充电指示灯亮起，表明BCK801与电源已经连接好，并开始充电。
- 当充电完成时，BCK801的充电指示灯熄灭。
- 将车充从汽车点烟器插座拔出。从BCK801充电接口中拔出USB缆线之后即停止充电。

3.1.4 使用车载底座给耳机充电

- 将耳机插到车载底座上，耳机红灯亮起，表明车载底座开始给耳机充电。
- 当充电完成时，一耳机的红灯熄灭。
- 将耳机从车载底座上取出即可单独使用。

注： 在充电时您仍然可以使用您的BCK801

3.2 开/关机

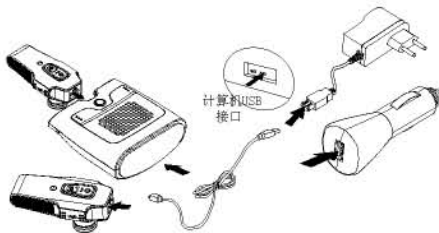
开机： 在关机状态下，请长按多功能键，直到耳机蓝色指示灯闪烁，并听到两声“哔”声时放开多功能键，此时BCK801便已完成开机。

关机： 开机状态下，请长按多功能键，直到耳机红色指示灯开始快速闪烁，并听到两声低音“哔”声时放开多功能键，此时便已完成关机。

3.3 与蓝牙耳机配对连接

在使用BCK801之前，必须将其与手机或其他蓝牙装置进行配对，配对成功以后才可以使用。

- 在配对开始前，请确认您的BCK801处于关机状态。
- 按住多功能键不放，这个过程大约持续5秒钟，直到耳机红色指示灯和蓝色指示灯开始交替闪烁，此时您的BCK801便进入了配对状态。在红、蓝指示灯开始交替闪烁前，会



3.1.1 使用电源适配器给BCK801充电

- 将电源适配器与USB缆线相连。
- 再将USB缆线插入BCK801充电接口。
- 将电源适配器插入适配器上指明的电源插座。这时BCK801的充电指示灯亮起，表明BCK801与电源已经连接好，并开始充电。
- 当充电完成时，BCK801的充电指示灯熄灭。
- 将电源适配器从充电座上拔出，即停止充电。

3.1.2 使用计算机给BCK801充电

- 将USB缆线与PC机或者其他能提供USB电源的设备相连。
- 再将USB缆线插入BCK801充电接口，这时BCK801的充电指示灯亮起，表明BCK801与电源已经连接好，并开始充电。
- 当充电完成时，BCK801的充电指示灯熄灭。从BCK801中拔出USB缆线后即停止充电。

3.1.3 使用汽车电源适配器（车充）给BCK801充电

- 将车充与USB缆线相连。
- 再将USB缆线插入BCK801充电接口。

出现蓝灯闪烁的状态，此时为开机状态，请持续按住多功能键不要放开，此时将会听到3声“嘟”声。

- 按照手机使用手册的指示，执行手机的蓝牙装置搜寻功能，搜寻蓝牙装置的过程可能需要几秒钟的时间。（以NOKIA 6230手机为例）



- 当手机搜索成功，手机屏幕会出现已搜寻到的蓝牙装置名称，请选择“BCK801”并按选择键确认。
- 您将被要求输入识别码，此时请输入本机识别码“0000”，再按确认键，然后手机便开始执行配对功能。
- 当配对成功后，耳机正在闪烁的红、蓝指示灯将转为蓝色指示灯闪烁。

注1：当您的BCK801不是在配对状态时，手机将不能搜索到BCK801，因此请在执行配对前确认您的BCK801处于配对状态。

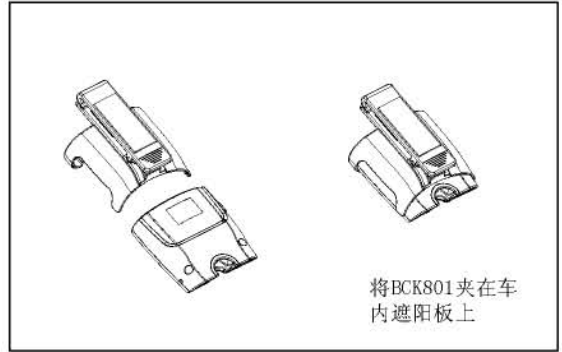
注2：BCK801的可配对模式持续大约一分钟的时间，如果在此时间内配对没有成功，耳机将自动转为待机状态。

注3：进行配对操作是非常必要的，因为它提供了一个安全保障。通过交换安全密钥可以保证只有您的手机与当前这只BCK801能够互连。

3.4 选择放置方式

BCK801外形美观大方，采用分体设计，由耳机和车载底座两部分组合而成，其中耳机部分可单独使用；BCK801有多种放置方式，适合多种场合，如办公室、住宅、车内等，满

足您不同的使用需求。为了拥有最佳的效果，建议在BCK801和您的手机之间没有障碍物，包括您的身体。BCK801为您提供车内放置装置（如下图所示），以方便将其放置在您的车内。



- 注1：**选择放置位置时要确保BCK801不会遮挡您的视线；
注2：使用者必须确保BCK801不造成危险并且放置的位置符合国际、国家以及地方法律的要求；
注3：BCK801应当放置在不对任何汽车安全装置，如安全气囊，造成干扰的位置；
注4：BCK801应当牢固放置在安全的位置，防止在颠簸、碰撞或其他意外事故中弹出对使用者造成伤害。

3.5 拨打电话

在拨打电话之前，请确认您的BCK801与您的手机之间是处于连接状态。如果您的手机支持语音拨号的功能，BCK801也可以支持，详细的使用方法请参照您手机的使用手册。

1 语音拨号：短按多功能键，听到BCK801中发出“哔”声，然后根据提示说出您已录制过的通话人的姓名即可。语音拨号过程中，短按多功能键可以取消语音拨号。

注：在此之前建议您使用蓝牙耳机进行语音拨号的原音录制操作。

2 使用手机按键拨号：像平常一样在手机上拨号，电话接通以后，声音将自动转到BCK801上。

3 最后去电号码重拨：在待机状态，长按音量增大键直到听到两声“哔”声，即可实现最后去电号码重拨。

注：耳机中是否有按键音与手机型号及其设置有关；通话期间可以通过BCK801的音量键调整通话语音的大小。

3.6 接听电话

在使用您的BCK801接听电话前，请确认您的耳机与您的手机处于连接状态，或手机中存有与该BCK801的配对信息且二者在有效距离内。

1 当有来电时，来电铃声会同时在BCK801和手机内响起，并且BCK801上的蓝色指示灯开始快速闪烁，此时可以短按BCK801上的多功能键接听来电。

2 如果手机设有自动接听功能，来电铃声响时，BCK801会自动接听来电，不需再按BCK801上的多功能键。

3 如果手机来电时，BCK801尚未开机，请先长按多功能键开启BCK801后，再短按一次多功能键，即可接听来电。

注1：某些品牌的手机与BCK801配对使用时，来电时只有BCK801内有铃声，而手机将不再响铃。此时短按多功能键即可接听来电。

注2：使用旧版的SonyEricsson P801，来电时，BCK801无铃声信号通知。当听到手机铃声时请直接短按BCK801多功能键接听来电。

3.7 结束通话

使用BCK801进行通话时，若需结束通话，以下几种方式均可：

- 短按BCK801上的多功能键；
- 按手机上的结束通话键；
- 等待对方结束通话，自动断线。

3.8 静音

- 在通话状态下，按静音键，直至听到一个变调的声音提示，这时BCK801的麦克风处于静音状态，对方将不再听到您的声音。静音状态下，可以听到固定间隔的“嘟嘟”声。
- 在静音状态下，按一下静音键可以使麦克风由静音状态恢复到正常通话状态。

注：单独使用耳机时，通过同时短按音量增大键和音量减小键来实现此功能。

3.9 来电拒接

使用BCK801时，欲拒接来电，以下几种方式均可：

- 长按BCK801上的多功能键，直到听到一声较长的“嘟”音。
- 按手机上的结束通话键。
- 呼叫等待超时，自动断线。

3.10 来电切换

1 在通话过程中，欲将BCK801通话方式切换到手机通话方式，可以通过以下几种方式来实现：

- 长按BCK801上的音量减小键，直到BCK801中发出两声“哔”音；
- 使用手机上相应的功能；
- 直接关闭BCK801。

2 在通话过程中，BCK801通话方式切换到手机通话方式后欲切回，请长按BCK801上的音量减小键，直到BCK801中发出两声“哔”音或使用手机上相应的功能；若通话时

BCK801处于关闭状态，打开BCK801后短按多功能键，即将语音由手机转到BCK801。

注：依据不同手机，此功能在操作上会有一些差异。

3.11 三方通话

如果您的手机网络服务供应商为您的SIM卡开通了多方通话的功能，那么BCK801也可以支持。当一方处于等待状态，一方处于活动状态下：

- 1 保持活动通话，接听等待通话：短按BCK801上的多功能键即可实现此功能。
- 2 挂断活动通话，接听等待通话：长按BCK801上的音量增大键，直到BCK801中发出两声“哔”音，即可实现此功能。
- 3 进入/结束三方通话：长按BCK801上的多功能键，直到BCK801中发出两声“哔”音，即可实现三方通话；三方通话过程中，长按音量减小，直到BCK801中发出两声“哔”音后，再发出一个变调的“嘟”音，即可结束所有电话。

3.12 音量调整

当您使用BCK801通话时，可以通过音量键调节通话音量。

1 短按音量增大键可增大音量。

2 短按音量减小键可减小音量。

注1：每按一次音量增大键或音量减小键，会伴随一声低音并增大或减小一级音量。

注2：音量有一个极大值和一个极小值，请您将BCK801调整到合适的通话音量。

注3：BCK801的音量还可通过手机的音量调节功能进行调节。

3.13 低电源提示

当出现耳机红灯闪烁且固定间隔有一声提示音，表明耳机电

量不足；底座红灯闪烁时，表明底座电量不足。请及时充电。

4 重要信息

4.1 注意

4.1.1 产品维护

- 1 请将本产品保持干燥并使用干净的软布来清理BCK801表面。
- 2 请不要将BCK801存放在灰尘较多、高温或者特别低温的地方。
- 3 请不要自行拆卸BCK801，非专业的处理可能会导致BCK801的损坏。
- 4 请不要对BCK801进行野蛮的操作，如摔打、剧烈摇晃等。
- 5 请不要将BCK801充电接口处短路，这样容易导致电池损坏。

4.1.2 电池

- 1 第一次使用BCK801时，请确保将电池电量充满，这至少需要3个小时的时间。
- 2 电池维护：
 - 只有专业人士才能进行电池的更换；
 - 当BCK801长时间不用时，至少两个月充电一次；
 - 请不要将电池投入火中，以免发生爆炸。

4.1.3 电源

- 1 电源适配器只能连接到其指定的电源。
- 2 为避免导线损坏，从电源插座上取下适配器时，请握住充电适配器而不是导线。
- 3 清洁BCK801时，请勿将液体或喷雾式的清洁剂直接喷洒在

BCK801表面，请先将清洁剂喷洒在软布上再擦拭，并且在清洁BCK801时务必将其断开电源并关机。

4.1.4 装有安全气囊的车辆

请不要将BCK801放在安全气囊上方或者安全气囊展开后能够触及的区域内。安全气囊膨胀时，会产生很强的外力。如果将BCK801放在安全气囊展开能够触及的区域内，安全气囊膨胀时，BCK801可能受到强大的外力推动而对车主造成严重伤害。

4.2 经常出现的问题

1) BCK801是否适用于所有的手机？

-不是，BCK801只适用于具有蓝牙语音网关功能的手机。

2) BCK801与蓝牙手机的有效距离是多少？

-有效使用距离（无阻挡物）为10米（33英尺，Class II）。

3) 其他的蓝牙手机用户能否听到我的对话？

-不会。当您将自己的手机和您的BCK801配对成功后，您就在这两个蓝牙设备间建立了一个私有连接。

4) 使用过程中为什么耳机的红色指示灯会亮起？

-这表示您的BCK801耳机部分电量已经不足，请对其进行充电。

5) 为什么我的手机在进行配对时搜索不到我的BCK801？

-BCK801必须处于配对状态时，手机才能搜索到。相关配对操作请参看“与蓝牙手机配对连接”。

6) 每次使用BCK801是否都需要重新进行配对？

-不是。两个蓝牙设备之间建立了连接，即使其中的一个或两个都关机，他们也会保持配对。

7) BCK801与配对的手机发生中断后是否每次都需要重新连接？

-不同品牌的手机要求有所不同，有的手机中断连接后，只要BCK801在可连接距离内会自动连接；而有的手机要求重新连接。

8) 为什么我的BCK801有杂音？

-当BCK801与手机之间的距离超过有效使用范围或处于其边界时，BCK801的杂音会变得很大；如果您的手机所在地区的信号不好，BCK801通话质量也会不好。

9) 如果BCK801听不清楚该如何？

-调整手机的音量或者BCK801的音量，同时查看您的手机是否位于信号良好的地方。

4.3 其他说明

由于各种品牌手机的功能有较大差异，在与BCK801进行配对连接时，以上使用说明未尽之内容，请参考手机使用手册。

1 安全與有效使用指南

注意：在使用 BCK801前請先閱讀此資訊。

如無特殊說明，本操作指南中提及的“短按”均指按壓時間小於1秒、“長按”均指按壓時間超過3秒。如果用戶未經許可而對此BCK801進行改動或改裝，將失去繼續享有使用該產品應有的售後服務的權利。

1.1 電磁干擾

註：通過良好的設計，幾乎所有的現代電子設備均具有防制電磁干擾或者滿足電磁相容的能力。

電子設備

為了避免電磁干擾的影響，請在明確標有禁止使用電子設備等指示的場所中關閉您的BCK801。

民航

登機之後請根據空服人員的提示關閉您的BCK801。飛行中嚴禁使用BCK801，以免對通訊系統產生干擾。

醫療設備

在未經允許的情況下，請勿在醫院或醫療機構所使用的設備附近使用BCK801。如果您使用其他個人醫療設備，例如心律調整器，請向您所使用的設備的製造商諮詢，以確定是否該設備可以防制電磁輻射。也可以向內科醫生諮詢以獲得此類資訊。

1.2 安全事項

放置

- 31 -

建議您在不使用BCK801時，將其放置在不受擠壓的地方；擠壓有可能導致產品的損壞或人身的傷害。

兒童

不要讓兒童玩弄BCK801，其中一些小零件可拆卸，有可能造成吞嚥的危險。

2 簡介

2.1 藍芽技術

藍芽技術是一種短距離的無線通訊技術。藍芽產品工作在全世界通用的工業、科學、醫療（ISM）頻段上，為了避免干擾，採用了跳頻技術，將2.4GHz~2.48GHz分為79個通道，以每秒1600次的跳頻頻率傳送資料，傳輸距離在10公尺左右（Class II）。

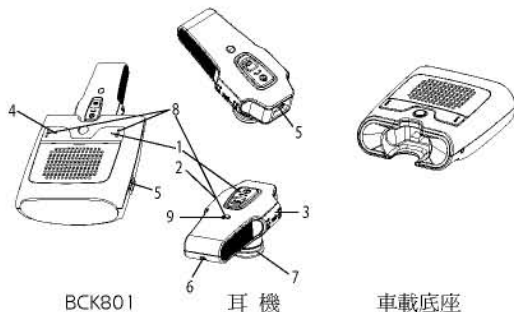
2.2 藍芽車載免提

BCK801符合藍芽1.2版本藍芽規範，支援藍芽Headset Profile和Handsfree Profile，連接速度快，抗干擾性能優越。BCK801是採用藍芽技術開發的無線車載免提，可以與其他具有藍芽語音開道功能的裝置進行語音傳輸，如：手機、個人數位助理（PDA）、筆記型電腦、桌上型電腦等等。BCK801採用分體設計，可以做耳機使用，也可以做免提使用，使用更方便、更人性化。

2.3 BCK801概述

2.3.1 功能指示

- 32 -



- | | |
|---------|------------------------|
| 1—多功能鍵 | 開/關機、接聽、拒接或者結束通話 |
| 2—音量增大鍵 | 增大音量 |
| 3—音量減小鍵 | 減小音量 |
| 4—靜音鍵 | 在通話時將麥克風靜音，對方將不再聽到您的聲音 |
| 5—充電介面 | 對產品進行充電 |
| 6—麥克風 | 發送您的話音 |
| 7—受話筒 | 接受來電音訊 |
| 8—充電指示燈 | 指示充電狀態 |
| 9—工作指示燈 | 指示工作狀態 |

2.3.2 規格參數

耳機部分：待機時間可達100小時
通話時間可達4小時
充電時間約3小時

整體：待機時間可達400小時
正常通話時間可達6小時
充電時間約3小時

註：如果耳機和底座的電都耗盡，要先對底座預充5分鐘。

2.4 包裝內所含物品

 耳機	 車載底座
 充電器	 車用充電器
 USB纜線	 矽膠套(2個)
操作指南 快速使用指南 保修卡	 夾子

註：上圖所示物品以實物為準。

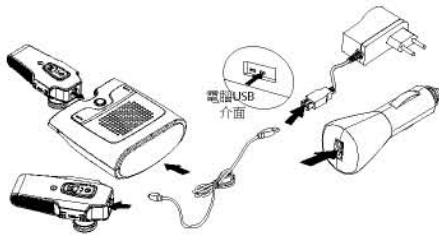
3. 開始使用GoerTek BCK801

3.1 充電

BCK801支援四種充電方式：

- 33 -

- 34 -



3.1.1 使用充電器給BCK801充電

- 1 將充電器與USB纜線相連。
- 2 再將USB纜線插入BCK801充電介面。
- 3 將充電器插入充電器上指明的電源插座。這時BCK801的充電指示燈亮起，表明BCK801與電源已經連接好，並開始充電。
- 4 當充電完成時，BCK801的充電指示燈熄滅。
- 5 將充電器從充電座上拔出，即停止充電。

3.1.2 使用電腦給BCK801充電

- 1 將USB纜線與PC或者其他能提供USB電源的設備相連。
- 2 再將USB纜線插入BCK801充電介面，這時BCK801的充電指示燈亮起，表示BCK801與電源已經連接好，並開始充電。
- 3 當充電完成時，BCK801的充電指示燈熄滅。從BCK801中拔出USB纜線後即停止充電。

3.1.3 使用汽車充電器（車充）給BCK801充電

- 1 將車充與USB纜線相連。
- 2 再將USB纜線插入BCK801充電介面。
- 3 將車充插入汽車點煙器插座。這時BCK801的充電指示燈

- 亮起，表明BCK801與電源已經連接好，並開始充電。
- 4 當充電完成時，BCK801的充電指示燈熄滅。
- 5 將車充從汽車點煙器插座拔出。從BCK801充電介面中拔出USB纜線之後即停止充電。

3.1.4 使用車載底座給耳机充電

- 1 將耳机插到車載底座上，耳机紅燈亮起，表示車載底座開始給耳机充電。
 - 2 當充電完成時，耳机的紅燈熄滅。
 - 3 將耳机從車載底座上取出即可單獨使用。
- 註：在充電時您仍然可以使用您的BCK801

3.2 開/關機

開機：在關機狀態下，請長按多功能鍵，直到耳機藍色指示燈閃爍，並聽到兩聲“嗶”聲時放開多功能鍵，此時BCK801便已完成開機。

關機：開機狀態下，請長按多功能鍵，直到耳機紅色指示燈開始快速閃爍，並聽到兩聲低音“嗶”聲時放開多功能鍵，此時便已完成關機。

3.3 與藍芽手機配對連接

在使用BCK801之前，必須將其與手機或其他藍芽裝置進行配對，配對成功以後才可以使。

- 1 在配對開始前，請確認您的BCK801處於關機狀態。
- 2 按住多功能鍵不放，這個過程大約持續5秒鐘，直到耳機紅色指示燈和藍色指示燈開始交替閃爍，此時您BCK801便進入了配對狀態。在紅、藍指示燈開始交替閃爍前，會出現藍燈閃爍的狀態，此時為開機狀態，請持續按住多功能鍵不要放開，此時將會聽到3聲“嗶”聲。

- 3 按照手機使用手冊的指示，執行手機的藍芽裝置搜尋功能，搜尋藍芽裝置的過程可能需要幾分鐘的時間。（以NOKIA 6230手機為例）



- 4 當手機搜尋成功，手機螢幕會出現已搜尋到的藍芽裝置名稱，請選擇“BCK801”並按選擇鍵確認。
- 5 您將被要求輸入識別碼，此時請輸入本機識別碼“0000”，再按確認鍵，然後手機便開始執行配對功能。
- 6 當配對成功後，耳机正在閃爍的紅、藍指示燈將轉為藍色指示燈閃爍。

註1：當您的BCK801不是在配對狀態時，手機將不能搜尋到BCK801，因此請在執行配對前確認您的BCK801處於配對狀態。

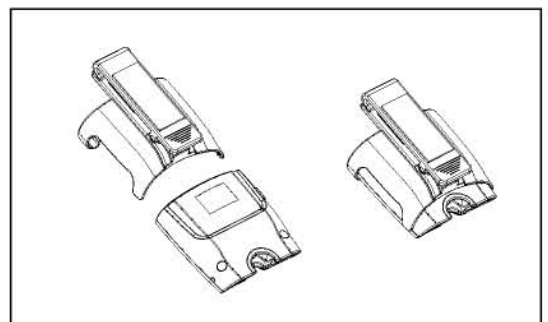
註2：BCK801的可配對模式持續大約一分鐘的時間，如果在此時間內配對沒有成功，耳机將自動轉為待機狀態。

註3：進行配對操作是非常必要的，因為它提供了一個安全保證。通過交換安全密匙可以保證只有您的手機與當前這只BCK801能夠互連。

3.4 選擇放置方式

BCK801外形美觀大方，採用分體設計，由耳机和車載底座兩部分組合而成，其中耳机部分可單獨使用；BCK801有多種放置方式，適合多種場合，如辦公室、住宅、車內等，滿足您不同的使用需求。為了擁有最佳的效果，建議在BCK801和您的手機之間沒有障礙物，包括您的身體。

BCK801為您提供了車內放置裝置（如下圖所示），以方便將其放置在您的車內。



將BCK801夾在車內遮陽板上

- 註1：選擇放置位置時要確保BCK801不會遮擋您的視線；
- 註2：使用者必須確保BCK801不造成危險並放置的位置符合國際、國家以及地方法律的要求；
- 註3：BCK801應放置在不對任何汽車安全裝置，如安全氣囊，造成干擾的位置；
- 註4：BCK801應當牢固放置在安全的位置，防止在顛簸、碰撞或其他意外事故中彈出，對使用者造成傷害。

3.5 撥打電話

在撥打電話之前，請確認您的BCK801與您的手機之間是處於連接狀態。如果您的手機支援語音撥號的功能，BCK801也可以支援，詳細的使用方法請參照您手機的使用手冊。

- 1 語音撥號：短按多功能鍵，聽到BCK801中發出“嗶”聲，然後根據提示說出您已錄製過的通話人的姓名即可。語

音撥號過程中，短按多功能鍵可以取消語音撥號。

註：在此之前建議您使用藍牙耳機進行語音撥號的原音錄製操作。

- 2 使用手機按鍵撥號：像平常一樣在手機上撥號，電話接通以後，聲音將自動轉到BCK801上。
- 3 最後去電號碼重撥：在待機狀態，長按音量增大鍵直到聽到兩聲“嗶”聲，即可實現最後去電號碼重撥。

註：耳機中是否有按鍵音與手機型號及其設置有關：通話期間可以通過BCK801的音量鍵調整通話音量的大小。

3.6 接聽電話

在使用您的BCK801接聽電話前，請確認您的耳機與您的手機處於連接狀態，或手機中存有與該BCK801的配對資訊且二者在有效距離內。

- 1 當有來電時，來電鈴聲會同時在BCK801和手機內響起，並且BCK801上的藍色指示燈開始快速閃爍，此時可以短按BCK801上的多功能鍵接聽來電。
 - 2 如果手機設有自動接聽功能，來電鈴聲響時，BCK801會自動接聽來電，不需再按BCK801上的多功能鍵。
 - 3 如果手機來電時，BCK801尚未開機，請先長按多功能鍵開啓BCK801後，再短按一次多功能鍵，即可接聽來電。
- 註1：**某些品牌的手機與BCK801配對使用時，來電時只有BCK801內有鈴聲，而手機將不再響鈴。此時短按多功能鍵即可接聽來電。
- 註2：**使用舊版的SonyEricsson P801，來電時，BCK801無鈴聲訊號通知。當聽到手機鈴聲時請直接短按BCK801多功能鍵接聽來電。

3.7 結束通話

使用BCK801進行通話時，若需結束通話，以下幾種方式均可：

- 1 短按BCK801上的多功能鍵；
- 2 按手機上的結束通話鍵；
- 3 等待對方結束通話，自動斷線。

3.8 靜音

- 1 在通話狀態下，按靜音鍵，直至聽到一個變調的聲音提示，這時BCK801的麥克風處於靜音狀態，對方將不再聽到您的聲音。靜音狀態下，可以聽到固定間隔的“嘟嘟”聲。
- 2 在靜音狀態下，按一下靜音鍵可以使麥克風由靜音狀態恢復到正常通話狀態。

註：單獨使用耳機時，通過同時短按音量增大鍵和音量減小鍵來實現此功能。

3.9 來電拒接

使用BCK801時，欲拒接來電，以下幾種方式均可：

- 1 長按BCK801上的多功能鍵，直到聽到一聲較長的嗶音。
- 2 按手機上的結束通話鍵。
- 3 呼叫等待超時，自動斷線。

3.10 來電切換

1. 在通話過程中，欲將BCK801通話方式切換到手機通話方式，可以通過以下幾種方式來實現：

- 1) 長按BCK801上的音量減小鍵，直到BCK801中發出兩聲“嗶”音；
 - 2) 使用手機上相應的功能；
 - 3) 直接關閉BCK801；
2. 在通話過程中，BCK801通話方式切換到手機通話方式後欲切回，請長按BCK801上的音量減小鍵，直到BCK801中發出兩聲“嗶”音或使用手機上相應的功能；若通話時BCK801處於關閉狀態，打開BCK801後短按多功能鍵，即

可以將語音由手機轉到BCK801。

註：依據不同手機，此功能在操作上會有一些差異。

3.11 三方通話

如果您的手機網路服務供應商為您的SIM卡開通了多方通話的功能，那麼BCK801也可以支援。當一方處於等待通話狀態，一方處於目前通話狀態下：

1. 保留目前通話，接聽等待通話：短按BCK801上的多功能鍵即可實現此功能。
2. 掛斷目前通話，接聽等待通話：長按BCK801上的音量增大鍵，直到BCK801中發出兩聲“嗶”音，即可實現此功能。
3. 進入/結束三方通話：長按BCK801上的多功能鍵，直到BCK801中發出兩聲“嗶”音，即可實現三方通話；三方通話過程中，長按音量減小鍵，直到BCK801中發出兩聲“嗶”音後，再發出一個變調的“嘟”音，即可結束所有電話。

3.12 音量調整

當您使用BCK801通話時，可以通過音量鍵調節通話音量。

- 1 短按音量增大鍵可增大音量。
 - 2 短按音量減小鍵可減小音量。
- 註1：**每按一次音量增大鍵或音量減小鍵，會伴隨一聲低短音並增大或減小一級音量。
- 註2：**音量有一個極大值和一個極小值，請您將BCK801調整到合適的通話音量。
- 註3：**BCK801的音量還可通過手機的音量調節功能進行調節。

3.13 低電源提示

當出現耳機紅燈閃爍且固定間隔有一聲提示音，表明耳機電量不足；底座紅燈閃爍時，表明底座電量不足。請及時充電。

4 重要資訊

4.1 注意

4.1.1 產品維護

- 1 請將本產品保持乾燥並使用乾淨的軟布來清理BCK801表面。
- 2 請不要將BCK801存放在灰塵較多、高溫或者特別低溫的地方。
- 3 請不要自行拆卸BCK801，非專業的處理可能會導致BCK801的損壞。
- 4 請不要對BCK801進行野蠻的操作，如摔打、劇烈搖晃等。
- 5 請不要將BCK801充電介面處短路，這樣容易導致電池損壞。

4.1.2 電池

- 1 第一次使用BCK801時，請確保將電池電量充滿，這至少需要3個小時的時間。
- 2 電池維護：只有專業人士才能進行電池的更換。當BCK801長時間不用時，至少兩個月充電一次；請不要將電池投入火中，以免發生爆炸。

4.1.3 電源

- 1 充電器只能連接到其指定的電源。
- 2 為避免導線損壞，從電源插座上取下充電器時，請握住充電器而不是導線。
- 3 清潔BCK801時，請勿將液體或噴霧式的清潔劑直接噴灑在BCK801表面，請先將清潔劑噴灑在軟布上再擦拭，並且在清潔BCK801時務必將其斷開電源並關機。

4.1.4 裝有安全氣囊的車輛

請不要將BCK801放在安全氣囊上方或者安全氣囊展開後能夠觸及的區域內。安全氣囊膨脹時，會產生很強的外力。如果將BCK801放在安全氣囊展開能夠觸及的區域內，安全氣囊膨脹時，BCK801可能受到強大的外力推動而對車主造成嚴重傷害。

4.2 經常出現的問題

1) BCK801是否適用於所有的手機？

- 不是，BCK801只適用於具有藍牙語音開道功能的手機。

2) BCK801與藍牙手機的有效距離是多少？

- 有效使用距離(無阻礙物)為10公尺(33英尺，Class II)。

3) 其他的藍牙手機用戶能否聽到我的對話？

- 不會。當您將您的手機和您的BCK801配對成功後，您就在這兩個藍牙裝置間建立了一個私有連接。

4) 使用過程中為什麼耳機的紅色指示燈會亮起？

- 這表示您的BCK801耳機部分電量已經不足，請對其進行充電。

5) 為什麼我的手機在進行配對時搜尋不到我的BCK801？

- BCK801必須處於配對狀態時，手機才能搜尋到。相關配對操作請參看“與藍牙手機配對連接”。

6) 每次使用BCK801是否都需要重新進行配對？

- 不是。兩個藍牙裝置之間建立了連接，即使其中的一個或兩個都關機，他們也會保持配對。

7) BCK801與配對的手機發生中斷後是否每次都需要重新連接？

- 不同品牌的手機要求有所不同，有的手機中斷連接後，只要BCK801在可連接距離內會自動連接；而有的手機要求重新連接。

8) 為什麼我的BCK801有雜音？

- 當BCK801與手機之間的距離超過有效使用範圍或處於其邊界時，BCK801的雜音會變得很大。如果您的手機所在地區的訊號不好，BCK801通話品質也會不好。

9) 如果BCK801聽不清楚該如何？

- 調整手機的音量或者BCK801的音量，同時查看您的手機是否位於訊號良好的地方。

4.3 其他說明

由於各種品牌手機的功能有較多差異，在與BCK801進行配對連接時，以上使用說明未盡之內容，請向參考手機使用手冊。