

版本/Edition

A

更改标记/Sign

更改单号/Number

1

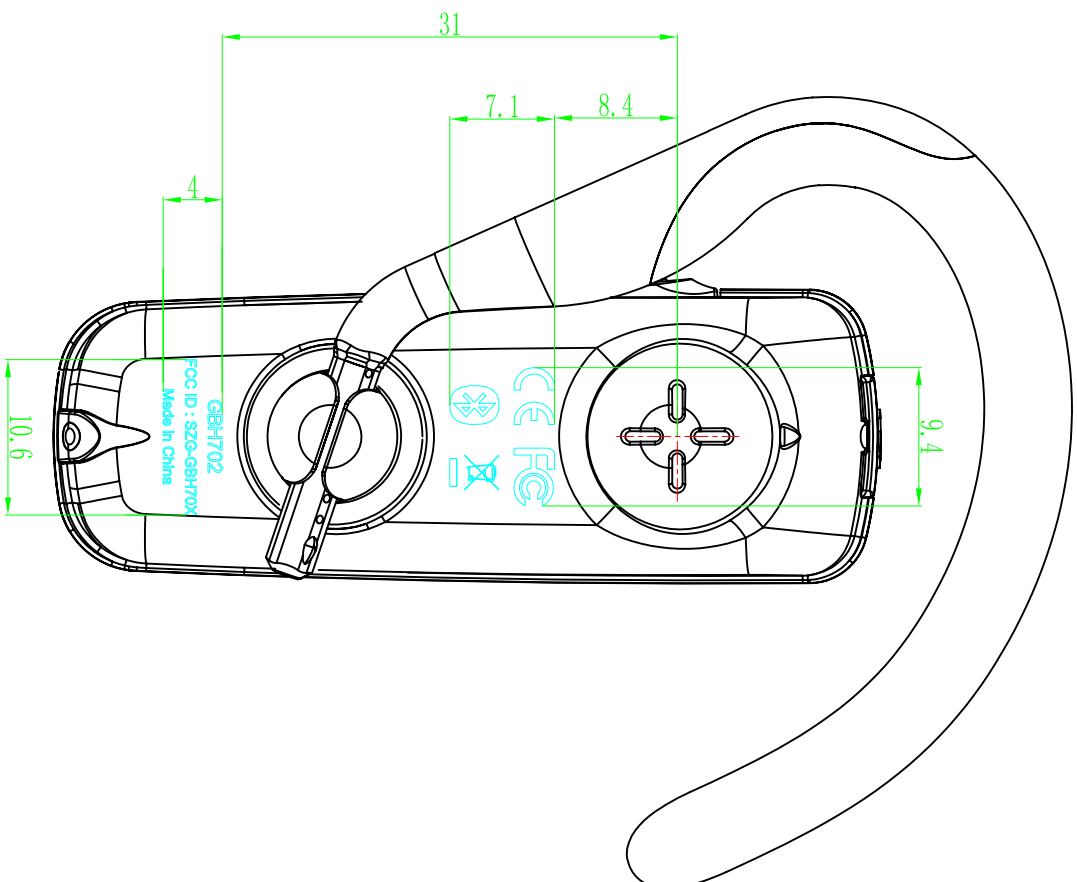
2

3

4

5

6



技术要求

- 1、此图为GBH702耳机下壳打标图.
- 2、材料符合ROHS指令要求.

标准化/Standardization	设计/Design	日期/Date	零件名称/Part name	耳机下壳 (打标图)	比例/Scale	2:1
签字/Signature	审核/Check	日期/Date	图纸编号/Drawing number	3030101443	重量/Weight	
日期/Date	批准/Approve	日期/Date	零件材料/Part Material	PC	质幅/Size	A4
 GOERTEK ELECTRONICS CO., LTD						共1张 第1张

尺寸/Size (X)

公差/Tolerance (A)

0<X≤6 ±0.05

6<X≤30 ±0.07

30<X≤120 ±0.10

120<X≤315 ±0.15

X>315 ±0.20