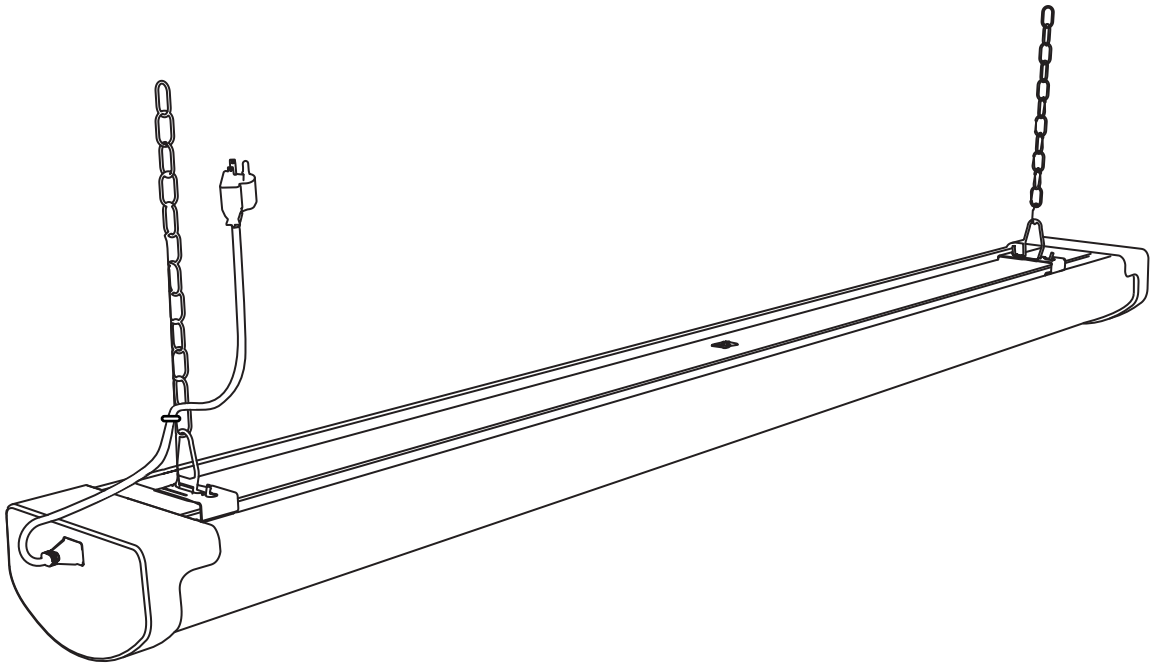


USE AND CARE GUIDE

4 FT LED WRAP UTILITY LIGHT WITH MOTION SENSOR AND REMOTE



READ BEFORE INSTALLATION
SAVE THESE INSTRUCTIONS

Questions, problems, missing parts? Before returning to
the store, visit feit.com/help for further assistance

THANK YOU

We appreciate the trust and confidence you have placed in Feit Electric through the purchase of this LED utility fixture. We strive to continually create quality products designed to enhance your home. Visit us online to see our full line of products available for your home improvement needs. Thank you for choosing Feit Electric.

Table of Contents

Safety Information	2	For Hanging Installation	4
FCC Statement	2	Ceiling Flush Mount Plug-in Installation	5
Warranty	2	Hardwire Fixture Installation	6-7
Pre-Installation	3	Using the Wireless Remote	7
Tools Required	3	Group Programming	7
Package Contents	3		

Safety Information

For your safety, always remember to:

- Turn off the power supply at the fuse or circuit breaker box before you install the fixture.
- Double-check all connections to be sure they are tight and correct.
- Wear rubber soled shoes and work on a sturdy wooden ladder.
- Account for small parts and destroy packing material, as these may be hazardous to children.



NOTE: This fixture is designed for use in a circuit protected by a fuse or circuit breaker. It is also designed to be installed in accordance with local electrical codes. If you are unsure about your wiring, consult a qualified electrician or local electrical inspector, and check your local electrical code.



WARNING: Changes or modifications to this unit not expressly approved by the party responsible for compliance could void the user's authority to operate the equipment.



CAUTION, IMPORTANT SAFETY INSTRUCTIONS: This portable light-emitting-diode (LED) luminaire has a polarized plug (One blade is wider than the other) as a feature to reduce risk of electric shock. This plug will fit in a polarized outlet only one way. If the plug does not fit fully in the outlet, reverse the plug. If it still does not fit, contact a qualified electrician. Never use with an extension cord unless the plug can be fully inserted. Do not alter the plug.

Product Specifications

- 120VAC, 60Hz, 55 Watts
- Not Dimmable with Standard Wall Dimmer
- Damp Location



WARNING: RISK OF SHOCK. House electric current can cause painful shock or serious injury unless handled properly.



CAUTION: Turn off the main power at the circuit breaker before installing the fixture, in order to prevent possible shock.

NOTICE: All connections must be in accordance with local electrical standards and the National Electrical Code (N.E.C.) or Canadian Electrical Code (C.E.C) as appropriate.

Remove the fixture and the mounting package from the box and make sure that no parts are missing by referencing the illustrations on the installation instructions.



IMPORTANT: This fixture is intended to be only installed directly beneath a ceiling mounted receptacle.

Limited Warranty

This product is warranted to be free from defects in workmanship and materials for up to 5 years from date of purchase. If the product fails within the warranty period, please contact Feit Electric at info@feit.com, visit feit.com/contact-us or call 1-866-326-BULB (2852) for instructions on replacement or refund. REPLACEMENT OR REFUND IS YOUR SOLE REMEDY. EXCEPT TO THE EXTENT PROHIBITED BY APPLICABLE LAW, ANY IMPLIED WARRANTIES ARE LIMITED IN DURATION TO THE DURATION OF THIS WARRANTY. LIABILITY FOR INCIDENTAL OR CONSEQUENTIAL DAMAGES IS HEREBY EXPRESSLY EXCLUDED. Some states and provinces do not allow the exclusion of incidental or consequential damages, so the above limitation or exclusion may not apply to you. This warranty gives you specific legal rights, and you may also have other rights which vary from state to state or province to province.

Pre-Installation



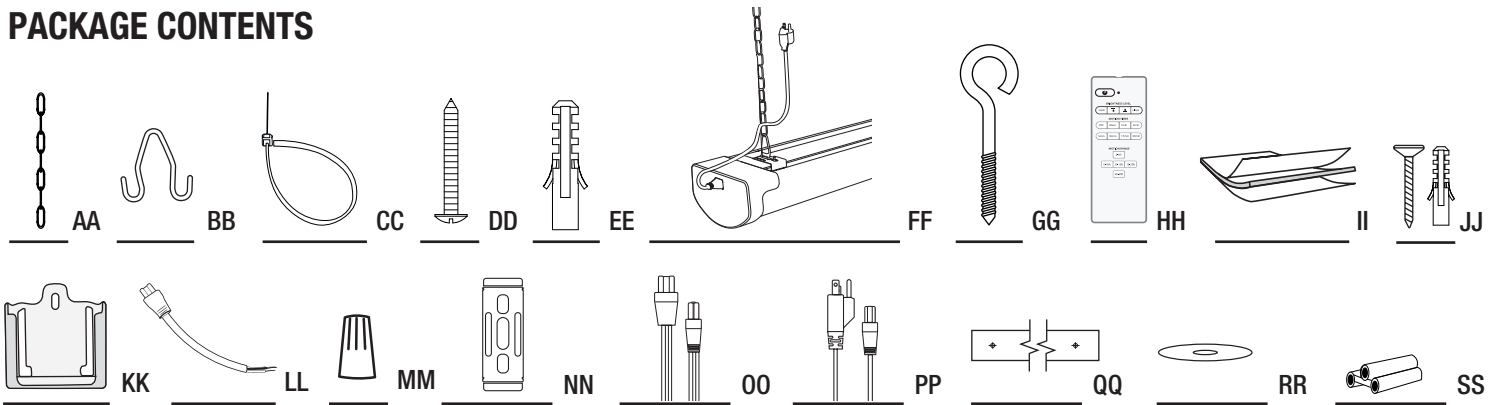
NOTE: Hardware images are for illustration purposes only. Actual product size may vary.

TOOLS REQUIRED



Phillips
screwdriver

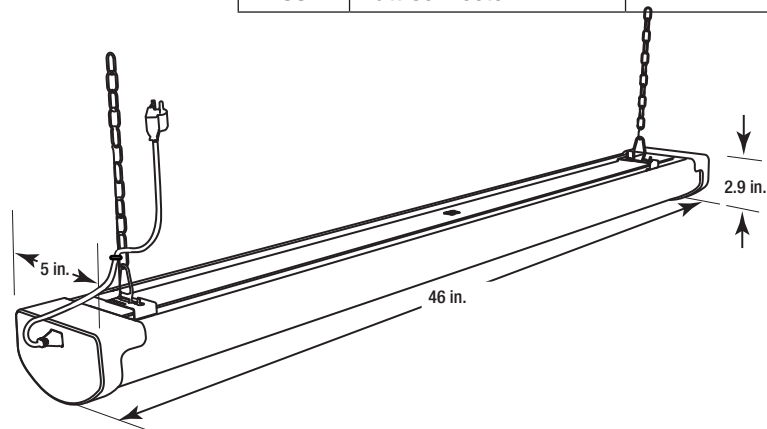
PACKAGE CONTENTS



Part	Description	Quantity
AA	6 in. Hanging Chain	2
BB	V-Hook	2
CC	Zip Tie	3
DD	Mounting Screw	4
EE	Wall Anchor	4
FF	Utility Fixture	1
GG	Screw Hook	2
HH	Remote	1
II	Double Sided Tape (For remote mount)	1

Part	Description	Quantity
JJ	Screws with Wall Anchors (For remote mount)	2
KK	Remote Mount	1
LL	6 in. Hardwire Pigtail	1
MM	Wire Nut	3
NN	C-Channel Bracket	2
OO	5 ft. Linking Cable	1
PP	5 ft. Power Cable	1
QQ	Mounting Template	1
RR	Washer	4
SS	Butt Connector	1

PRODUCT DIMENSIONS



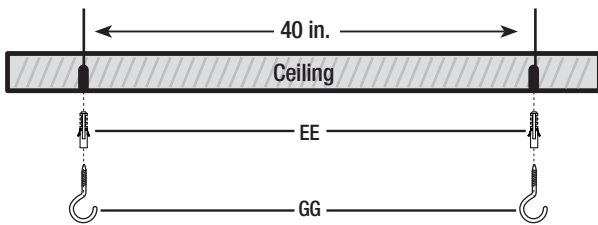
For Hanging Installation

1 Turning off the power

- Turn the power OFF at the switch, fusebox, or circuit breaker.

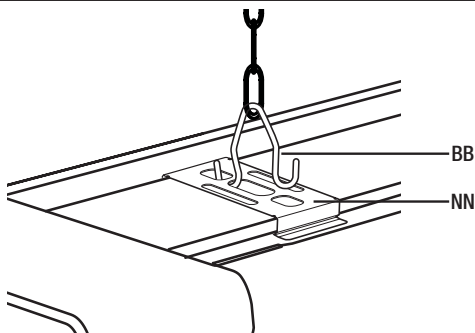
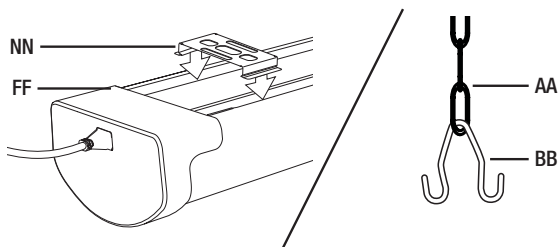
2 Attaching the screw hooks to a drywall ceiling

- Mark the location for the wall anchors (EE) using the mounting template (QQ). The spacing between the wall anchors (EE) should be 40 inches.
- Screw in the screw hooks (GG) into the wall anchors (EE).
- For wood ceilings, screw in the screw hooks (GG) directly into the wood ceiling.



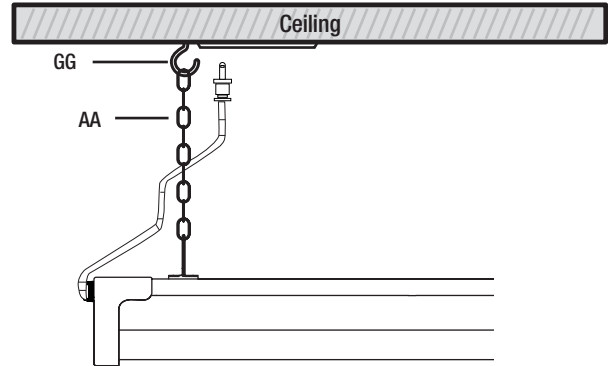
3 Installing the hanging chains to V-hooks

- Press down firmly on the C-channel brackets (NN) to snap into the groove on the top of the utility fixture (FF). Slide the C-channel brackets (NN) about 40 inches apart.
- Place the V-hook (BB) through the bottom rung of the hanging chain (AA).
- Squeeze on the V-hook (BB) and insert it through the center of the C-channel bracket (NN).



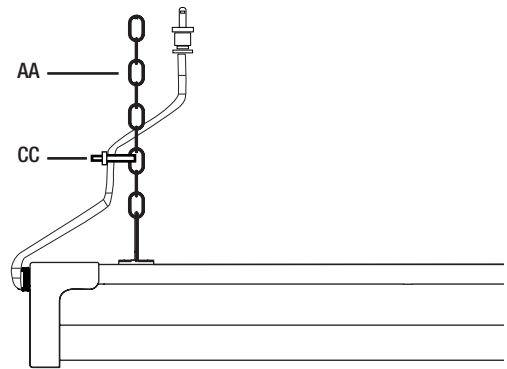
4 Attaching the hanging chains

- Hang the hanging chains (AA) onto the screw hooks (GG) and plug in the power cord to the outlet.



5 Attaching the zip tie

- Use the zip tie (CC) to attach the cord to the hanging chain (AA).

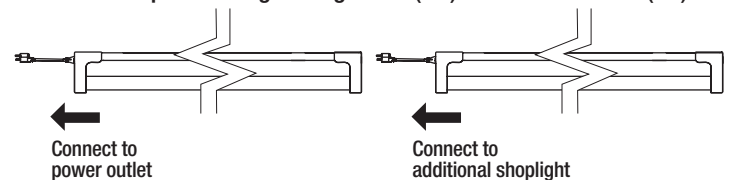


6 Turning on the power

- Turn the power ON at the switch, fusebox, or the circuit breaker.
- Turn the fixture ON/OFF using the provided remote.

7 Linking multiple fixtures (optional)

- Link up to 6 using linking cable (00) or butt connector (SS).



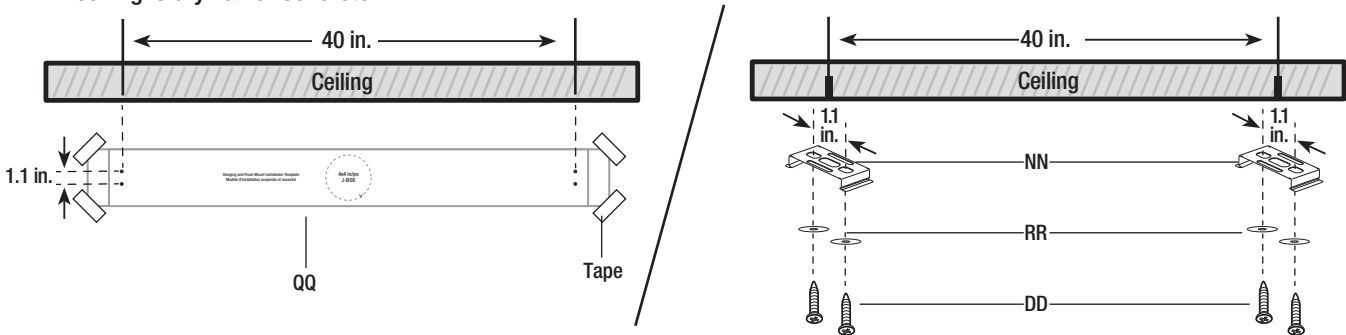
Ceiling Flush Mount Plug-In Installation

1 Turning off the power

- Turn the power OFF at the switch, fusebox, or circuit breaker.

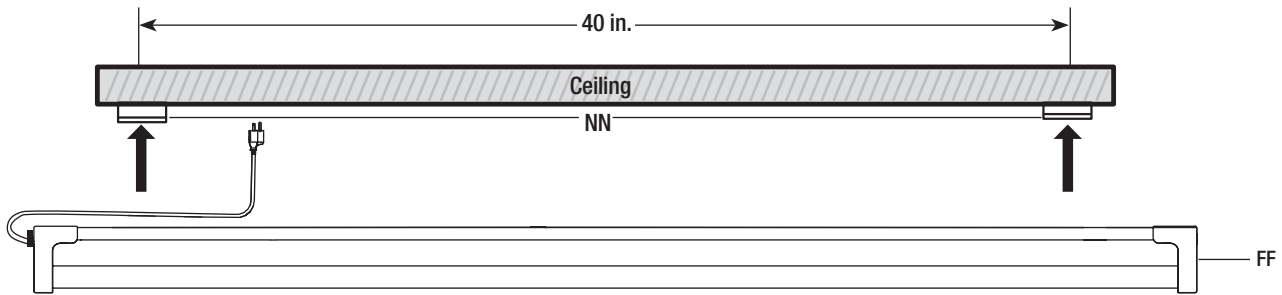
2 Attaching the mounting screws and C-channel brackets

- Position the mounting template (QQ) in the desired fixture location on the ceiling. Tape the four (4) corners of mounting template (QQ) to the ceiling. Mark the location for the mounting screws (DD) using the mounting template (QQ). The spacing between the mounting screws (DD) should be 1.1 inches and 40 inches apart.
- Use the washers (RR) and mounting screws (DD) to mount the C-channel brackets (NN) to the ceiling. Use included wall anchors if ceiling is drywall or concrete.



3 Securing the fixture

- Lift the utility fixture (FF) up to the C-channel brackets (NN). Push firmly until the C-channel brackets (NN) snap into the lengthwise groove on the top of the utility fixture (FF). Plug in the power cord to the outlet.

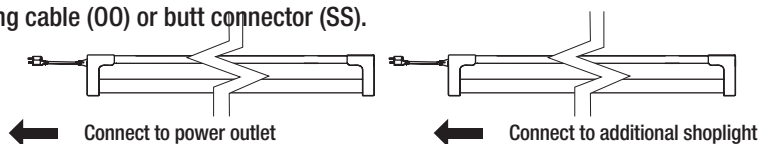


4 Turning on the power

- Turn the power ON at the switch, fusebox, or the circuit breaker.
- Turn the fixture ON/OFF using the provided remote.

5 Linking multiple fixtures (optional)

- Link up to 6 using linking cable (OO) or butt connector (SS).



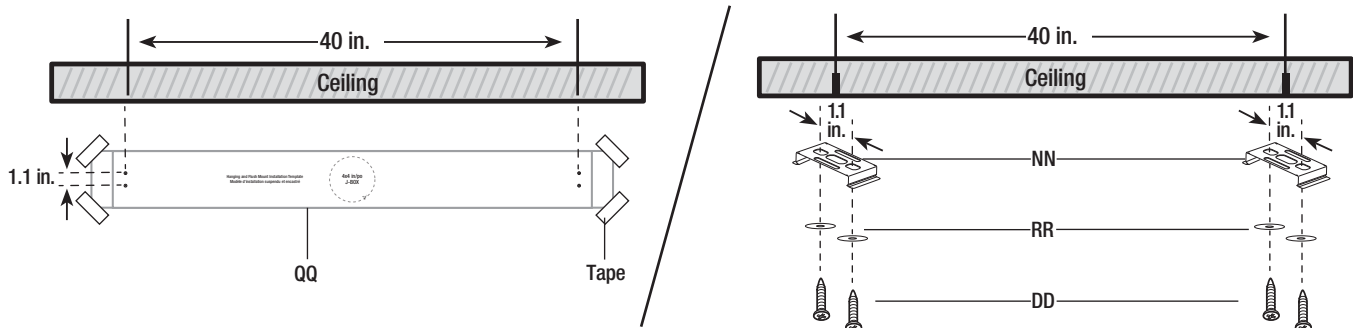
Hardwire Fixture Installation

1 Turning off the power

- Turn the power OFF at the switch, fusebox, or circuit breaker.

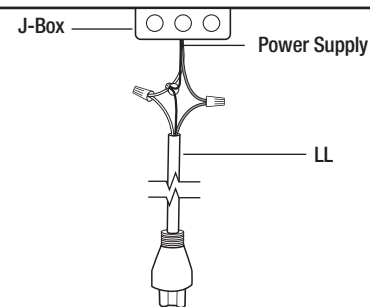
2 Attaching the mounting screws and C-channel brackets

- Position the mounting template (QQ) in the desired fixture location on the ceiling. Tape the four (4) corners of mounting template (QQ) to the ceiling. Mark the location for the mounting screws (DD) using the mounting template (QQ). The spacing between the mounting screws (DD) should be 1.1 inches and 40 inches apart.
- Use the washers (RR) and mounting screws (DD) to mount the C-channel brackets (NN) to the ceiling. Use included wall anchors if ceiling is drywall or concrete.



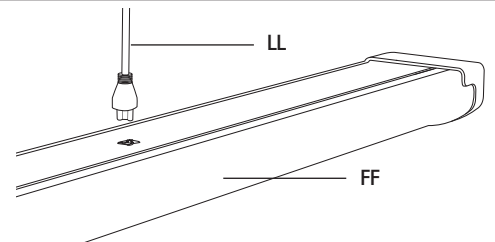
3 Wiring power supply to the fixture

- Connect supply wires to the 6 inch hardwire pigtail (LL). Connect the 120V live (black) wire to the black wire. Connect the neutral (white) wire to the white wire. Connect the ground wire to the ground wire. Tuck the wires into the J-box.



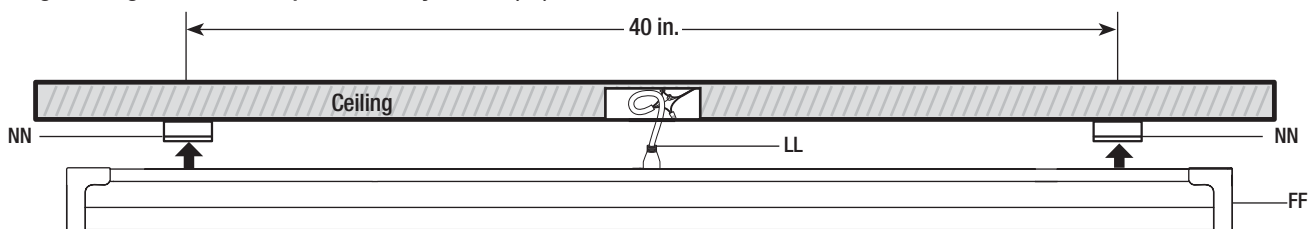
4 Plugging the pigtail into the fixture

- Plug the hardwire pigtail (LL) into the socket on top of the fixture (FF).



5 Securing the fixture

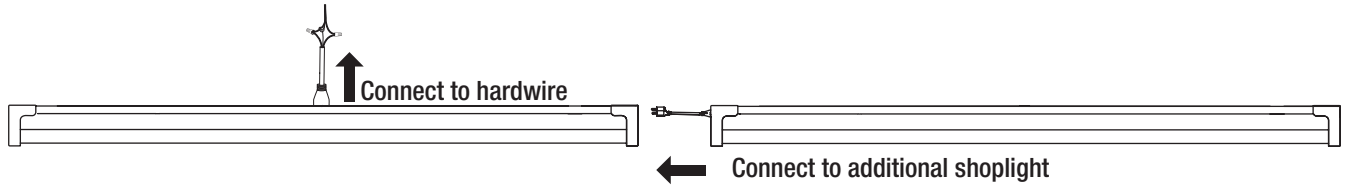
- Lift the utility fixture (FF) up to the C-channel brackets (NN). Push firmly until the C-channel brackets (NN) snap into the lengthwise groove on the top of the utility fixture (FF).



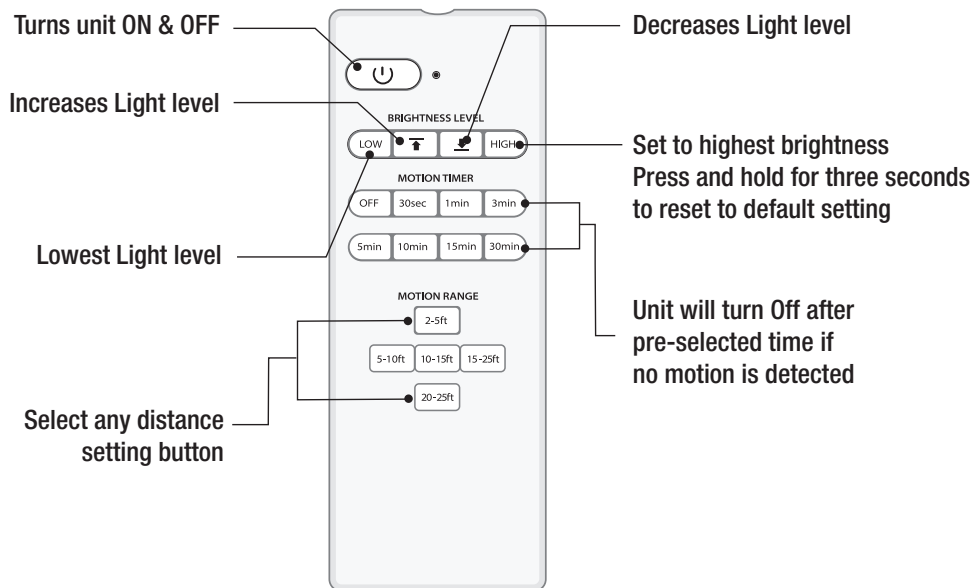
Hardwire Fixture Installation (continued)

6 Linking multiple fixtures (optional)

- Linking multiple fixture flush mounted using a single junction box (optional).
- Link up to 6 using linking cable (OO) or butt connector (SS).



Using the Wireless Remote



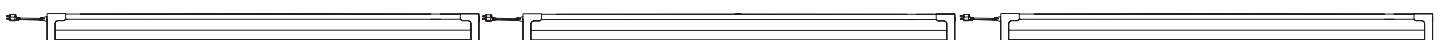
Group Programming

1 Group Programming

- Program multiple fixtures at once by pressing down and holding a light setting.
- While holding the desired light setting, walk closer towards the fixture until it flashes.
- The fixture will flash to verify the new setting has been received.



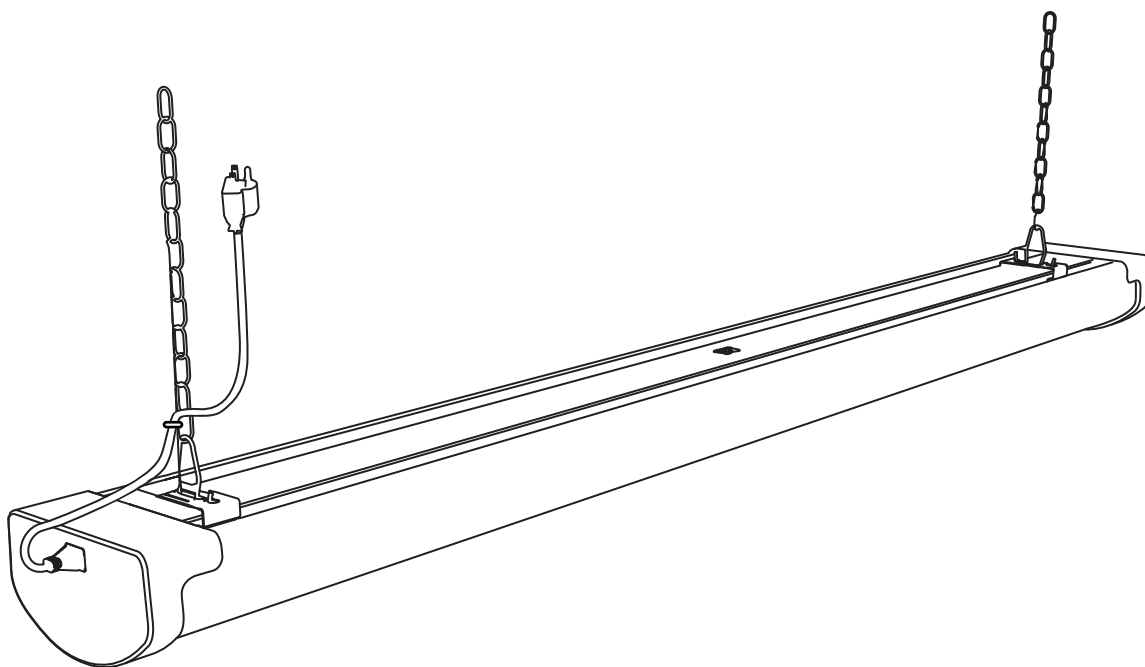
NOTE: If the fixture did not flash, it did not receive new light setting.



NOTE: Fixture uses microwave technology for motion detection which could interfere with WiFi within 5 feet of the unit.

GUIDE D'UTILISATION ET D'ENTRETIEN

4 PI. LUMIÈRE UTILITAIRE ENVELOPPÉE À DEL AVEC CAPTEUR DE MOUVEMENT ET TÉLÉCOMMANDE



**A LIRE AVANT L'INSTALLATION
CONSERVEZ CES INSTRUCTIONS**

Des questions, des problèmes, des pièces manquantes ? Avant de retourner au magasin, visitez feit.com/help pour obtenir de l'aide.

MERCI

Nous apprécions la confiance que vous accordez à Feit Electric lors de l'achat de cette lampe utilitaire à LED. Nous nous efforçons de créer continuellement des produits de qualité conçus pour embellir votre maison. Visitez-nous en ligne pour voir notre gamme complète de produits disponibles pour vos besoins de rénovation domiciliaire. Merci d'avoir choisi Feit Electric.

Table des matières

Informations de sécurité	9	Pour l'installation suspendue	11
Déclaration FCC	9	Installation enfichable pour montage encastré au plafond. ...	12
Garantie.....	9	Installation du luminaire câblé	13-14
Pré-installation.....	10	Utilisation de la télécommande sans fil	14
Outils nécessaires	10	Programmation de groupe.....	14
Contenu du colis	10		

Information sur la sécurité

Pour votre sécurité, pensez toujours à :

- Coupez l'alimentation électrique au niveau de la boîte à fusibles ou à disjoncteurs avant d'installer le luminaire.
- Vérifiez toutes les connexions pour vous assurer qu'elles sont bien serrées et correctes.
- Portez des chaussures à semelles en caoutchouc et travaillez sur une échelle en bois solide.
- Tenez compte des petites pièces et détruisez le matériel d'emballage, car ils peuvent être dangereux pour les enfants.



REMARQUE : Ce luminaire est conçu pour être utilisé dans un circuit protégé par un fusible ou un disjoncteur. Il est également conçu pour être installé conformément aux codes électriques locaux. Si vous n'êtes pas sûr de votre câblage, consultez un électricien qualifié ou un inspecteur électrique local et vérifiez votre code électrique local.



AVERTISSEMENT : Les changements ou modifications apportés à cet appareil non expressément approuvés par la partie responsable de la conformité peuvent annuler le droit de l'utilisateur à utiliser l'équipement.



ATTENTION, INSTRUCTIONS DE SÉCURITÉ IMPORTANTES : Ce luminaire portatif à diodes électroluminescentes (DEL) est doté d'une fiche polarisée (une lame est plus large que l'autre) afin de réduire le risque de choc électrique. Cette fiche s'insère dans une prise polarisée dans un seul sens. Si la fiche ne rentre pas complètement dans la prise, inversez la fiche. S'il ne rentre toujours pas, contactez un électricien qualifié. Ne jamais utiliser avec une rallonge à moins que la fiche ne puisse être complètement insérée. Ne modifiez pas la prise.

Spécifications du produit

- 120VAC, 60Hz, 55 Watts
- Non dimmable avec gradateur mural standard
- Emplacement humide



AVERTISSEMENT : RISQUE DE CHOC. Le courant électrique de la maison peut provoquer un choc douloureux ou des blessures graves s'il n'est pas manipulé correctement.



ATTENTION : Coupez l'alimentation principale au disjoncteur avant d'installer le luminaire, afin d'éviter tout choc possible.

AVIS : Toutes les connexions doivent être conformes aux normes électriques locales et au Code national de l'électricité (N.E.C.) ou au Code canadien de l'électricité (C.E.C) selon le cas.

Retirez le luminaire et l'ensemble de montage de la boîte et assurez-vous qu'aucune pièce ne manque en vous référant aux illustrations sur les instructions d'installation.



IMPORTANT : Ce luminaire est destiné à être installé uniquement directement sous une prise de courant montée au plafond.

Garantie Limitée:

Ce produit est garanti d'être exempt de défauts de fabrication et de matériaux pendant 5 ans maximum à compter de la date d'achat. Si le produit échoue pendant la période de garantie, veuillez contacter Feit Electric à info@feit.com, visiter feit.com ou appeler les services à la clientèle 1-866-326-BULB (2852) pour obtenir des instructions sur le remplacement ou le remboursement. LE REMPLACEMENT OU LE REMBOURSEMENT EST VOTRE SEUL RECOURS. SAUF DANS LA MESURE INTERDITE PAR LA LOI APPLICABLE, TOUTES GARANTIES IMPLICITES SONT LIMITÉES A UNE PERIODE À LA DURÉE DE CETTE GARANTIE. LA RESPONSABILITÉ POUR LES DOMMAGES ACCESSOIRES OU INDIRECTS EST EXPRESSÉMENT EXCLUE. Certains états et provinces n'autorisant pas l'exclusion de dommages consécutifs ou indirects, ainsi la limitation ou l'exclusion ci-dessus peut ne pas s'appliquer à vous. Cette garantie vous donne des droits légaux spécifiques et vous pouvez également avoir d'autres droits qui varient d'un état à l'autre ou d'une province à l'autre.

Pré-installation



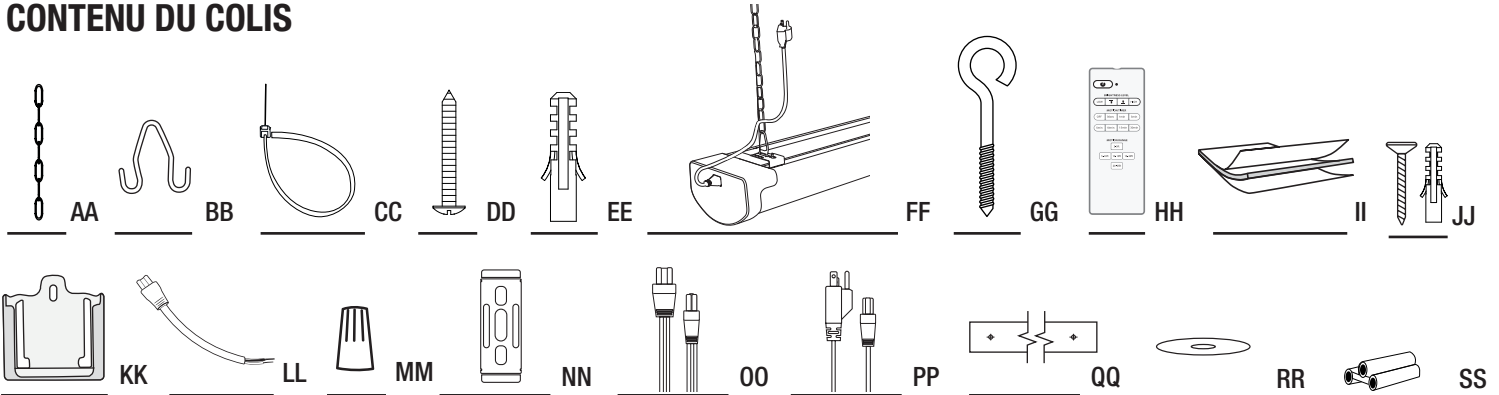
REMARQUE : les images du matériel sont fournies à titre d'illustration fins seulement. La taille réelle du produit peut varier.

OUTILS NÉCESSAIRES



Phillips
Tournevis

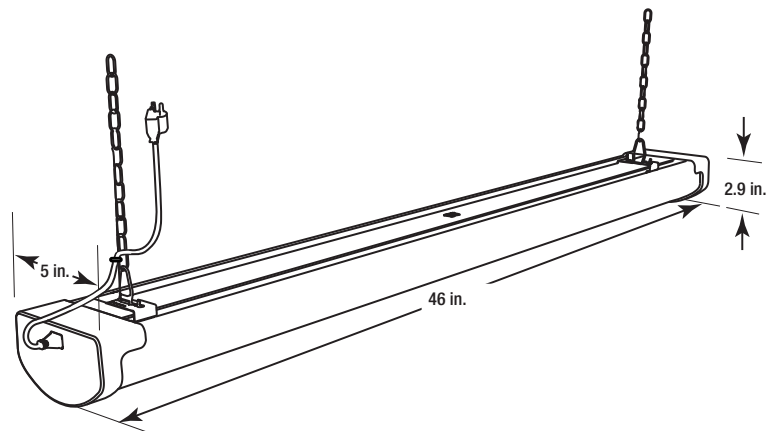
CONTENU DU COLIS



Partie	La description	Quantité
AA	Chaîne de suspension de 6 po	2
BB	Crochet en V	2
CC	Zip cravate	3
DD	Vis de fixation	4
EE	Ancre murale	4
FF	Luminaire utilitaire	1
GG	Crochet à vis	2
HH	À distance	1
II	Ruban adhésif double face (pour montage à distance)	1

Partie	La description	Quantité
JJ	Vis avec chevilles (Pour montage à distance)	2
KK	Montage à distance	1
LL	Queue de cochon câblée de 6 po	1
MM	Écrous de fil	3
NN	Supports de canal C	2
OO	Câble de liaison de 5 pi	1
PP	Câble d'alimentation de 5 pi	1
QQ	Gabarit de montage	1
RR	Rondelles	4
SS	Connecteur bout à bout	1

DIMENSIONS DU PRODUIT



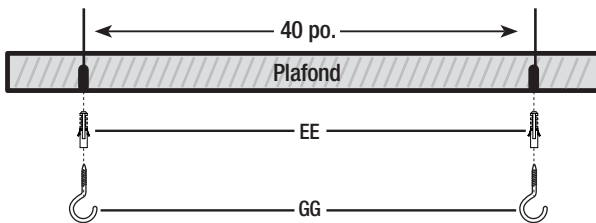
Pour l'installation suspendue

1 Couper l'alimentation

- Coupez l'alimentation au niveau de l'interrupteur, de la boîte à fusibles ou du disjoncteur.

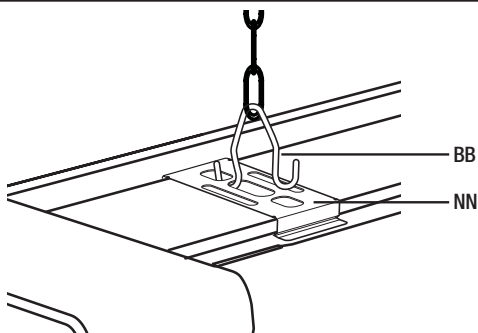
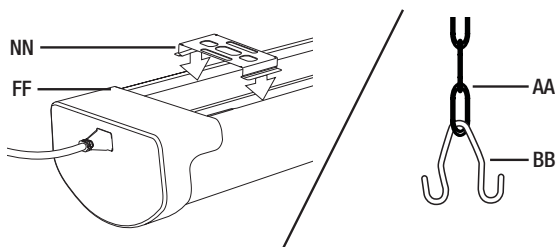
2 Fixation des crochets à vis à un plafond en placoplâtre

- Marquez l'emplacement des ancrages muraux (EE) à l'aide du gabarit de montage (QQ). L'espacement entre les ancrages muraux (EE) doit être de 40 pouces.
- Vissez les crochets à vis (GG) dans les ancrages muraux (EE).
- Pour les plafonds en bois, vissez les crochets à vis directement dans le plafond en bois.



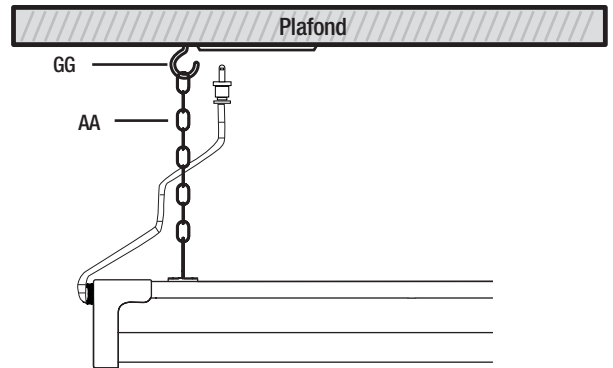
3 Installation des chaînes de suspension aux crochets en V

- Appuyez fermement sur les supports du profilé en C (NN) pour les enclencher dans la rainure sur le dessus du luminaire utilitaire (FF). Faites glisser les supports du canal C (NN) à environ 40 pouces de distance.
- Placez le crochet en V (BB) dans l'échelon inférieur de la chaîne de suspension (AA).
- Appuyez sur le crochet en V (BB) et insérez-le au centre du support du canal en C (NN).



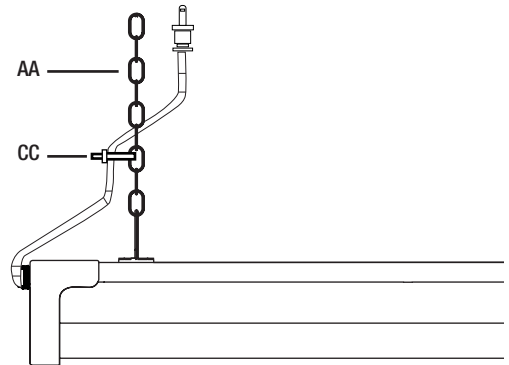
4 Attacher les chaînes de suspension

- Accrochez les chaînes de suspension (AA) aux crochets à vis (GG) et branchez le cordon d'alimentation à la prise.



5 Attacher la fermeture éclair

- Utilisez l'attache zippée (CC) pour attacher le cordon à la suspension chaîne (AA).

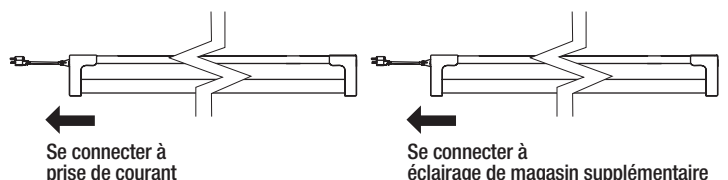


6 Mise sous tension

- Mettez sous tension au niveau de l'interrupteur, de la boîte à fusibles ou du disjoncteur.
- Allumez/éteignez l'appareil à l'aide de la télécommande fournie.

7 Liaison de plusieurs appareils (facultatif)

- Reliez jusqu'à 6 à l'aide d'un câble de liaison (OO) ou d'un connecteur bout à bout (SS).



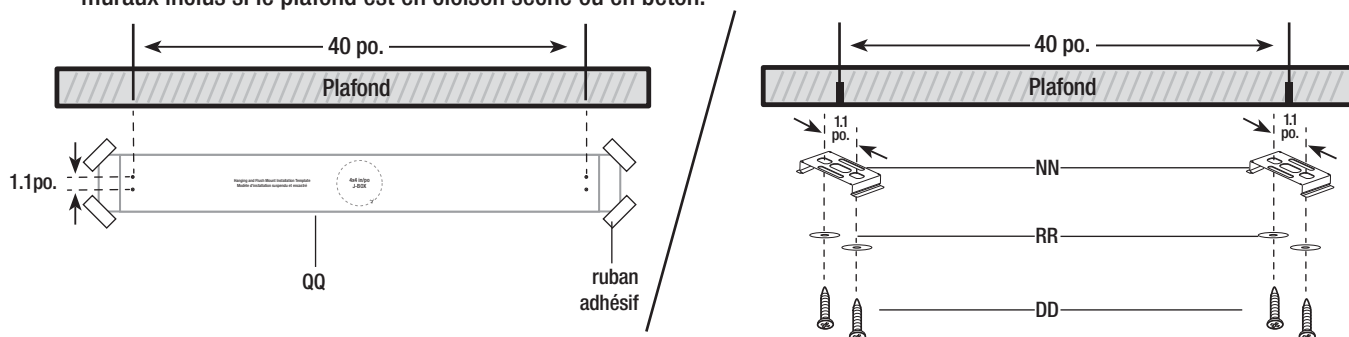
Installation enfichable pour montage encastré au plafond

1 Couper l'alimentation

- Coupez l'alimentation au niveau de l'interrupteur, de la boîte à fusibles ou du disjoncteur.

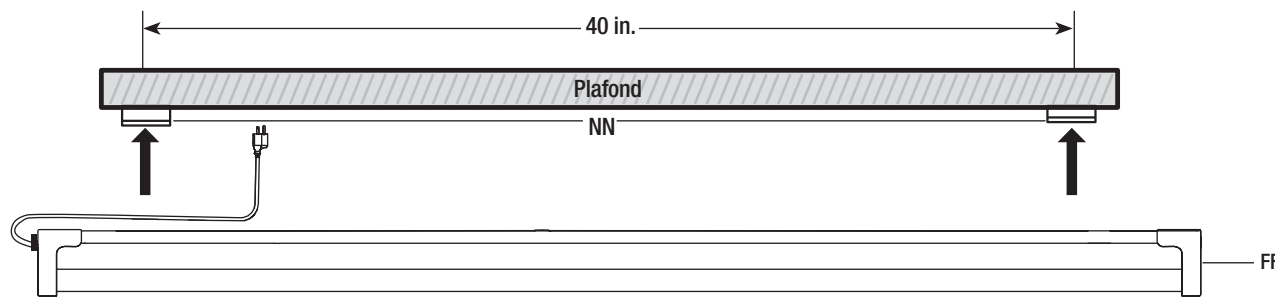
2 Fixation des chevilles et des vis

- Positionnez le gabarit de montage (QQ) à l'emplacement de fixation souhaité au plafond. Collez les quatre (4) coins du gabarit de montage (QQ) au plafond. Marquez l'emplacement des vis de montage (DD) à l'aide du gabarit de montage (QQ). L'espacement entre les vis de montage (DD) doit être de 1,1 pouces et 40 pouces.
- Utilisez les rondelles (RR) et les vis de montage (DD) pour monter les supports du canal C (NN) au plafond. Utilisez les ancrages muraux inclus si le plafond est en cloison sèche ou en béton.



3 Fixation de l'appareil

- Soulevez le luminaire utilitaire (FF) jusqu'aux supports du canal C (NN). Poussez fermement jusqu'à ce que les supports du profilé en C (NN) s'enclenchent dans la rainure longitudinale sur le dessus du luminaire utilitaire (FF). Branchez le cordon d'alimentation à la prise.

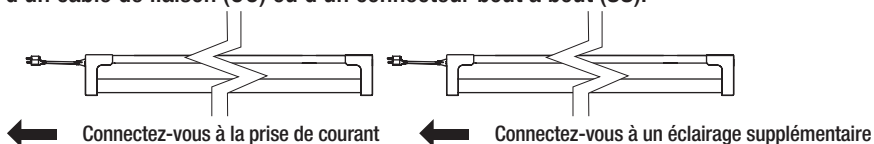


4 Mise sous tension

- Mettez sous tension au niveau de l'interrupteur, de la boîte à fusibles ou du disjoncteur.
- Allumez/éteignez l'appareil à l'aide de la télécommande fournie.

5 Liaison de plusieurs luminaires (facultatif)

- Reliez jusqu'à 6 à l'aide d'un câble de liaison (OO) ou d'un connecteur bout à bout (SS).



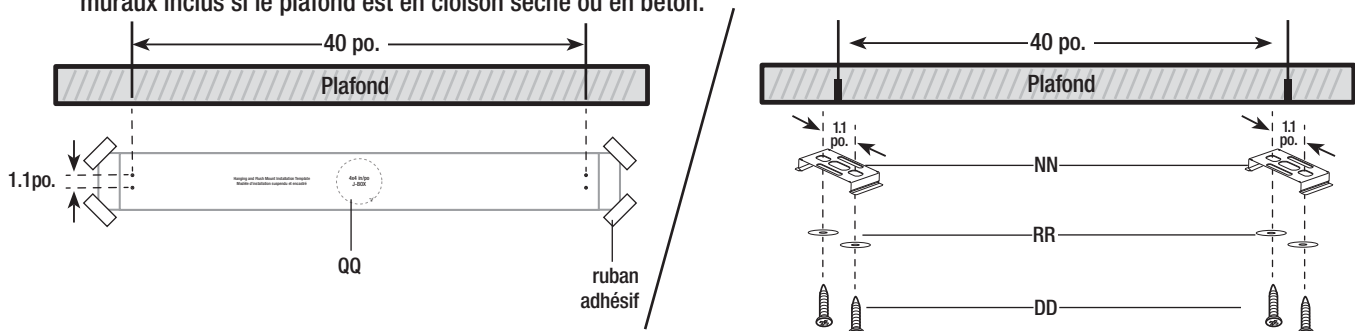
Installation de luminaires câblés

1 Couper l'alimentation

- Coupez l'alimentation au niveau de l'interrupteur, de la boîte à fusibles ou du disjoncteur.

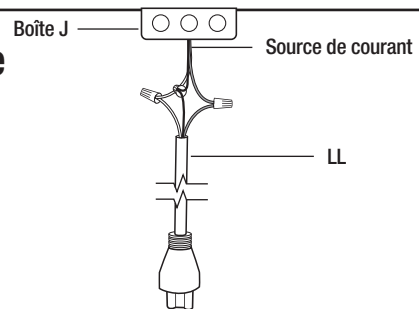
2 Fixation des chevilles et des vis

- Positionnez le gabarit de montage (QQ) à l'emplacement de fixation souhaité au plafond. Collez les quatre (4) coins du gabarit de montage (QQ) au plafond. Marquez l'emplacement des vis de montage (DD) à l'aide du gabarit de montage (QQ). L'espacement entre les vis de montage (DD) doit être de 1,1 pouce et 40 pouces.
- Utilisez les rondelles (RR) et les vis de montage (DD) pour monter les supports du canal C (NN) au plafond. Utilisez les ancrages muraux inclus si le plafond est en cloison sèche ou en béton.



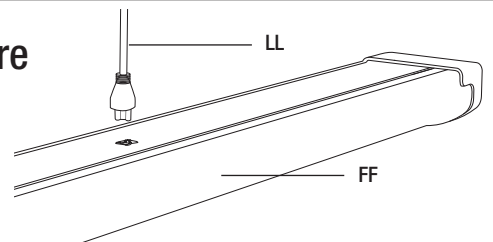
3 Câblage de l'alimentation électrique au luminaire

- Connectez les fils d'alimentation à la queue de cochon câblée de 6 pouces (LL).
Connectez le fil 120V sous tension (noir) au fil noir.
Connectez le fil neutre (blanc) au fil blanc.
Connectez le fil de terre au fil de terre.
Rentrez les fils dans la J-box.



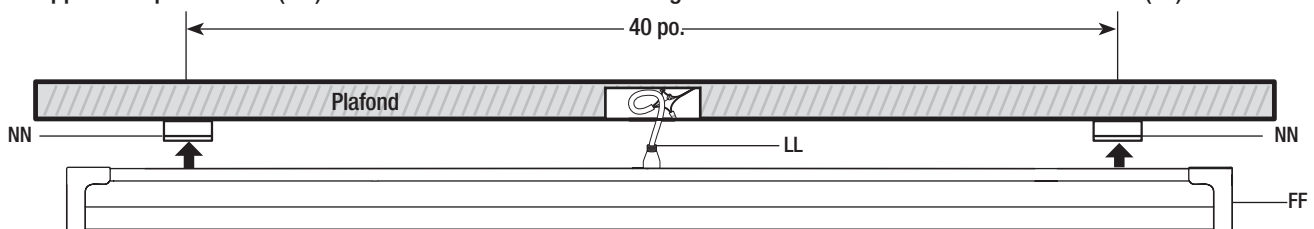
4 Branchement de la queue de cochon dans le luminaire

- Branchez la queue de cochon (LL) dans la prise sur le dessus du luminaire (FF).



5 Fixation de l'appareil

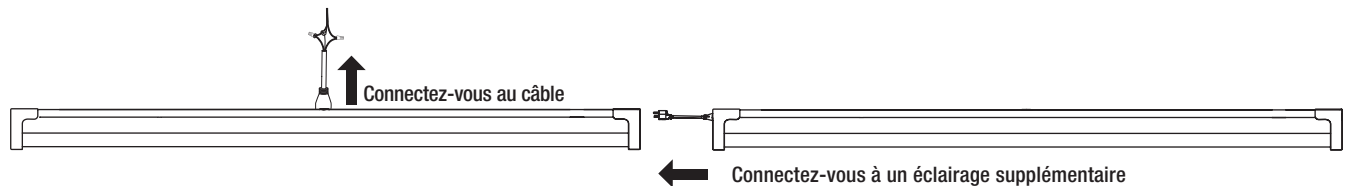
- Soulevez le luminaire utilitaire (FF) jusqu'aux supports du canal C (NN). Poussez fermement jusqu'à ce que les supports du profilé en C (NN) s'enclenchent dans la rainure longitudinale sur le dessus du luminaire utilitaire (FF).



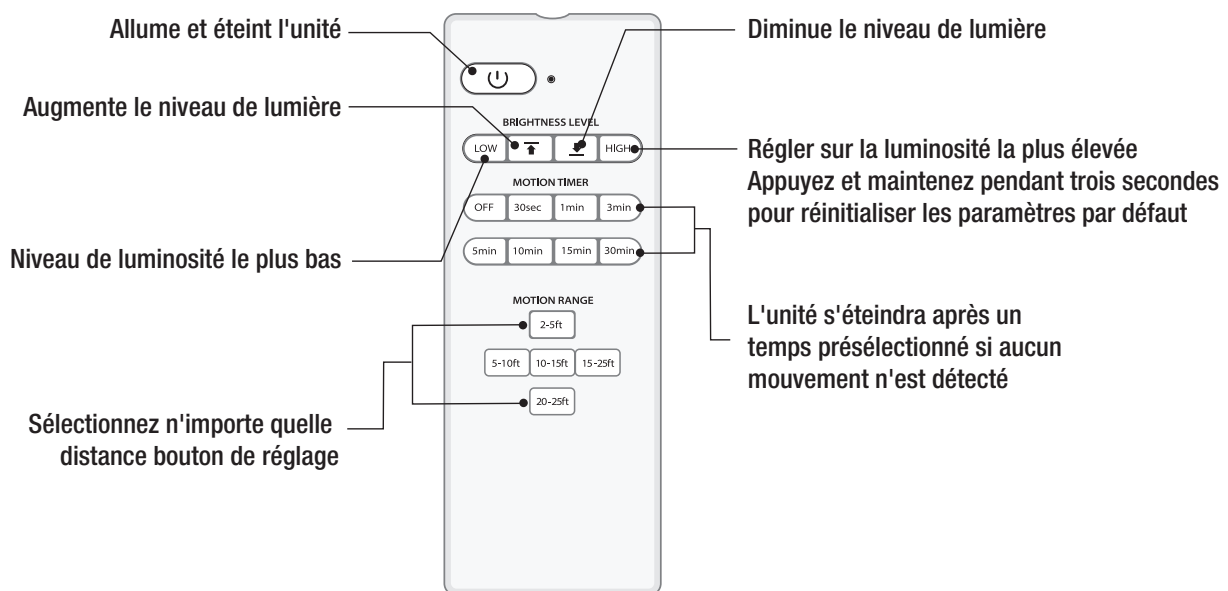
Installation du luminaire câblé (suite)

6 Liaison de plusieurs luminaires (facultatif)

- Liaison de plusieurs luminaires encastrés à l'aide d'une seule boîte de jonction (en option).
- Reliez jusqu'à 6 à l'aide d'un câble de liaison (00) ou d'un connecteur bout à bout (SS).



Utilisation de la télécommande sans fil



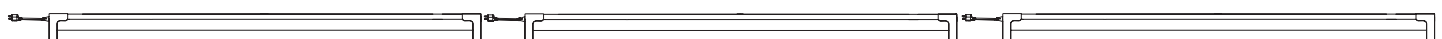
Programmation de groupe

1 Programmation de groupe

- Programmez plusieurs appareils à la fois en appuyant et en maintenant un réglage de lumière.
- Tout en maintenant le réglage d'éclairage souhaité, approchez-vous de la lumière jusqu'à ce qu'elle clignote.
- L'appareil clignotera pour vérifier que le nouveau réglage a été reçu.



REMARQUE : Si le luminaire ne clignote pas, il n'a pas reçu de nouveau réglage d'éclairage.



REMARQUE : le luminaire utilise la technologie micro-ondes pour la détection de mouvement qui pourrait interférer avec le Wi-Fi à moins de 5 pieds de l'unité.



FCC Statement

This equipment has been tested and found to comply with the limits for a Class B digital device, pursuant to part 15 of the FCC Rules. These limits are designed to provide reasonable protection against harmful interference in a residential installation. This equipment generates, uses and can radiate radio frequency energy and, if not installed and used in accordance with the instructions, may cause harmful interference to radio communications. However, there is no guarantee that interference will not occur in a particular installation. If this equipment does cause harmful interference to radio or television reception, which can be determined by turning the equipment off and on, the user is encouraged to try to correct the interference by one or more of the following measures:

- Reorient or relocate the receiving antenna.
- Increase the separation between the equipment and receiver.
- Connect the equipment into an outlet on a circuit different from that to which the receiver is connected.
- Consult the dealer or an experienced radio/TV technician for help.

Caution: Any changes or modifications to this device not explicitly approved by manufacturer could void your authority to operate this equipment.

This device complies with part 15 of the FCC Rules. Operation is subject to the following two conditions: (1) This device may not cause harmful interference, and (2) this device must accept any interference received, including interference that may cause undesired operation.

RF Exposure Information

This equipment complies with FCC radiation exposure limits set forth for an uncontrolled environment. This equipment should be installed and operated with minimum distance 20cm between the radiator and your body.

ISED Statement

English: This device contains licence-exempt transmitter(s)/receiver(s) that comply with Innovation, Science and Economic Development Canada's licence-exempt RSS(s). Operation is subject to the following two conditions:

- (1) This device may not cause interference.
- (2) This device must accept any interference, including interference that may cause undesired operation of the device.

The digital apparatus complies with Canadian CAN ICES - 3 (B)/NMB - 3(B).

French: Cet appareil contient des émetteurs/récepteurs exempts de licence qui sont conformes aux RSS exempts de licence d'Innovation, Sciences et Développement économique Canada.

L'exploitation est soumise aux deux conditions suivantes :

- (1) Cet appareil ne doit pas provoquer d'interférences.
- (2) Cet appareil doit accepter toute interférence, y compris les interférences susceptibles de provoquer un fonctionnement indésirable de l'appareil.

L'appareil numérique du ciem conforme canadien peut - 3 (b) / nmb - 3 (b).

This device meets the exemption from the routine evaluation limits in section 2.5 of RSS 102 and compliance with RSS 102 RF exposure, users can obtain Canadian information on RF exposure and compliance.

Cet appareil est conforme à l'exemption des limites d'évaluation courante dans la section 2.5 du cnr - 102 et conformément avec rss 102 de l'exposition aux rf, les utilisateurs peuvent obtenir des données canadiennes sur l'exposition aux champs rf et la conformité.

This equipment complies with Canada radiation exposure limits set forth for an uncontrolled environment. Cet équipement est conforme aux limites d'exposition aux rayonnements du Canada établies pour un environnement non contrôlé.

This equipment should be installed and operated with minimum distance 20cm between the radiator & your body.

Cet équipement doit être installé et utilisé à une distance minimale de 20 cm entre le radiateur et votre corps.