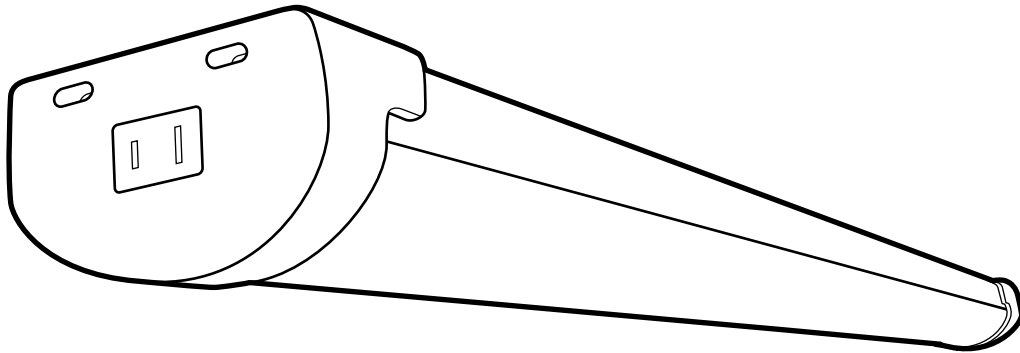


USE AND CARE GUIDE

4FT UTILITY SHOP LIGHT WITH MOTION SENSOR AND REMOTE



Questions, problems, missing parts? Before returning to the store,
call Commercial Electric Customer Service
8 a.m. - 7 p.m., EST, Monday - Friday, 9 a.m. - 6 p.m., EST, Saturday

1-877-527-0313

HOMEDEPOT.CA

THANK YOU

We appreciate the trust and confidence you have placed in Commercial Electric through the purchase of this LED utility light. We strive to continually create quality products designed to enhance your home. Visit us online to see our full line of products available for your home improvement needs. Thank you for choosing Commercial Electric!

Table of Contents

Safety Information	2	Flush Mount Installation	5
FCC Statement	2	Using the IR Remote	6
ISED Statement	2	Battery Replacement	6
Warranty	2	Group Programming	6
Pre-Installation	3	Motion Sensor	7
Tools Required	3	Troubleshooting	7
Hardware Included	3		
Chain and V-Hook Installation	4		

Safety Information

For your safety, always remember to:

- Double-check all connections to be sure they are tight and correct.
- Wear rubber soled shoes and work on a sturdy wooden ladder.
- Account for small parts and destroy packing material, as these may be hazardous to children.



NOTE: This fixture is designed for use in a circuit protected by a fuse or circuit breaker. It is also designed to be installed in accordance with local electrical codes. If you are unsure about your wiring, consult a qualified electrician or local electrical inspector, and check your local electrical code.



WARNING: Changes or modifications to this unit not expressly approved by the party responsible for compliance could void the user's authority to operate the equipment.

Watts: 55W
Volts: 120Vac 60Hz
Current: 0.390A

Product Specifications

- 120VAC, 60Hz, 55 Watts
- Not Dimmable



WARNING: RISK OF SHOCK. House electric current can cause painful shock or serious injury unless handled properly.



CAUTION: Turn off the main power at the circuit breaker before installing the fixture, in order to prevent possible shock.

NOTICE: All connections must be in accordance with local electrical standards and the National Electrical Code (N.E.C.) or Canadian Electrical Code (C.E.C) as appropriate.

Remove the fixture and the mounting package from the box and make sure that no parts are missing by referencing the illustrations on the installation instructions.



IMPORTANT: THIS FIXTURE IS INTENDED TO ONLY BE INSTALLED DIRECTLY BENEATH A CEILING-MOUNTED RECEPTACLE.



NOTE: Link up to a maximum of 6 fixtures.

Supplier's Declaration of Conformity:
47 CFR § 2.1077 Compliance Information
Responsible Party:
Feit Electric Company
4901 Gregg Road,
Pico Rivera, CA 90660, USA
562-463-2852
Unique Identifier:
SHOP/4/840/MM/HD/CAN


FCC STATEMENT: This device complies with part 15 of the FCC Rules. Operation is subject to the following two conditions: (1) This device may not cause harmful interference, and (2) this device must accept any interference received, including interference that may cause undesired operation. Note: This equipment has been tested and found to comply with the limits for a Class B digital device, pursuant to part 15 of the FCC Rules. These limits are designed to provide reasonable protection against harmful interference in a residential installation. This equipment generates, uses and can radiate radio frequency energy and, if not installed and used in accordance with the instructions, may cause harmful interference to radio communications. However, there is no guarantee that interference will not occur in a particular installation. If this equipment does cause harmful interference to radio or television reception, which can be determined by turning the equipment off and on, the user is encouraged to try to correct the interference by one or more of the following measures: Reorient or relocate the receiving antenna. Increase the separation between the equipment and receiver. Connect the equipment into an outlet on a circuit different from that to which the receiver is connected. Consult the dealer or an experienced radio/TV technician for help. Any changes or modifications not expressly approved by the manufacturer could void the user's authority to operate the equipment. CAN ICES-005 (B).

ISED STATEMENT: This device complies with Industry Canada's licence-exempt RSSs. Operation is subject to the following two conditions: (1) This device may not cause interference; and (2) This device must accept any interference, including interference that may cause undesired operation of the device.

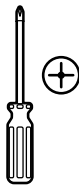
LIMITED WARRANTY

This product is warranted to be free from defects in workmanship and materials for up to 5 years from date of purchase. If it fails to do so, please contact the Customer Service Team at 1-877-527-0313 or visit www.homedepot.ca.

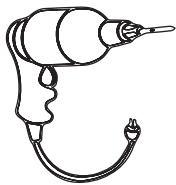
Pre-Installation

 **NOTE:** Hardware images are for illustration purposes only. Actual product size may vary.

TOOLS REQUIRED

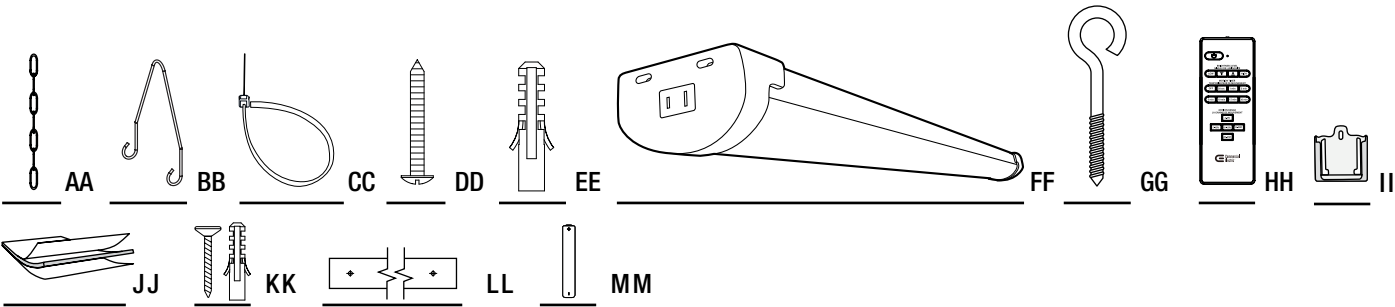


Phillips screwdriver



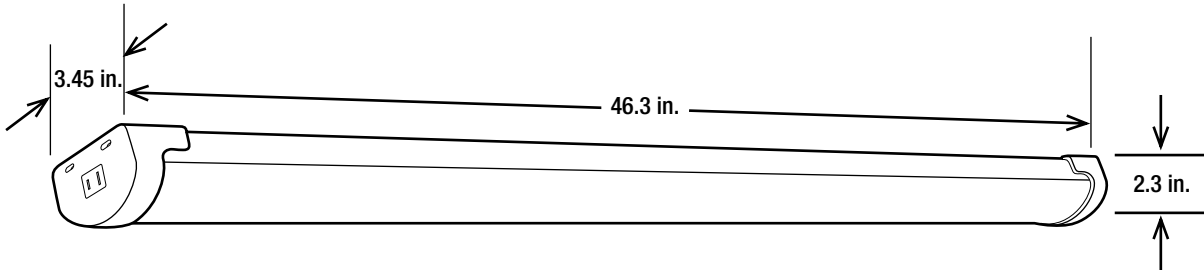
Power drill

PACKAGE CONTENTS



Part	Description	Quantity
AA	6 in. Hanging Chain	2
BB	V-Hook	2
CC	Zip Tie	2
DD	Mounting Screw	2
EE	Wall Anchor	2
FF	Shoplight Fixture	1
GG	Screw Hook	2
HH	Remote	1
II	Remote Mount	1
JJ	Double Sided Tape (For Remote Mount)	1
KK	Screws with Wall Anchors (For Remote Mount)	2
LL	Mounting Template	1
MM	AAA Batteries 1.5V	2

PRODUCT DIMENSIONS



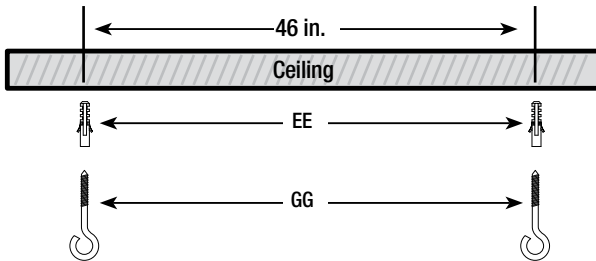
Chain and V-Hook Installation

1 Do not plug in

- Do not plug in until installation is complete.

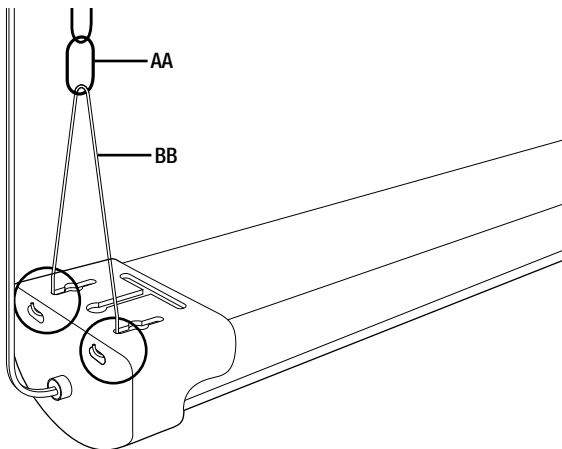
2 Attaching screw hooks

- Attach two screw hooks (GG) to the ceiling. The spacing between the screw hooks should be 46 in. If the ceiling is concrete or drywall, drill two holes using a 7/32 drill bit and insert two anchors (EE).



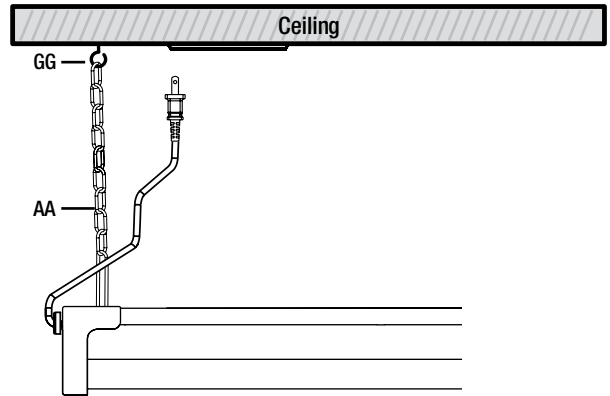
3 Installing the chain to V-hooks

- Attach the chain (AA) to the V-hooks (BB) then insert the hooks into the mounting holes located on the top of the fixture. Do this for both ends of the fixture.



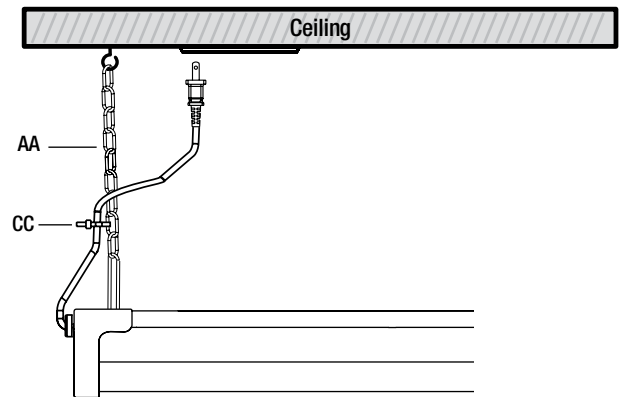
4 Attaching the hanging chain

- Hang the hanging chain (AA) onto the screw hooks (GG) and plug in the power cord to the outlet.



5 Attaching the zip tie

- Use the zip tie (CC) to attach the cord to the hanging chain (AA).

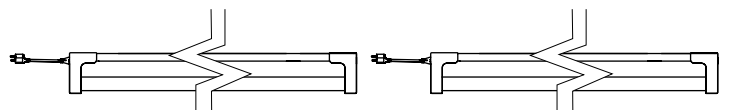


6 Turning on the power

- Turn the fixture ON/OFF using the provided remote.

7 Linking multiple shoplights (optional)

- Link up to six.
Maximum distance between shoplights is 5 feet.



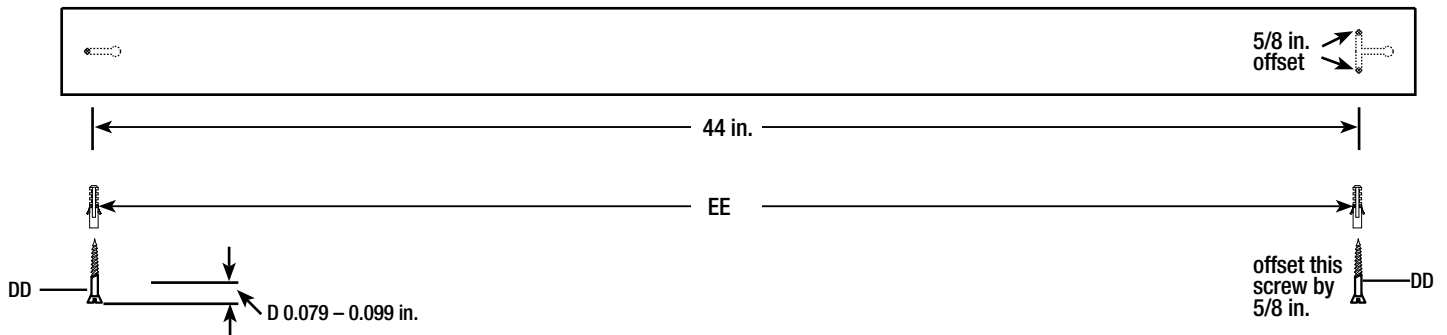
Flush Mount Installation

1 Do not plug in

- Do not plug in until installation is complete.

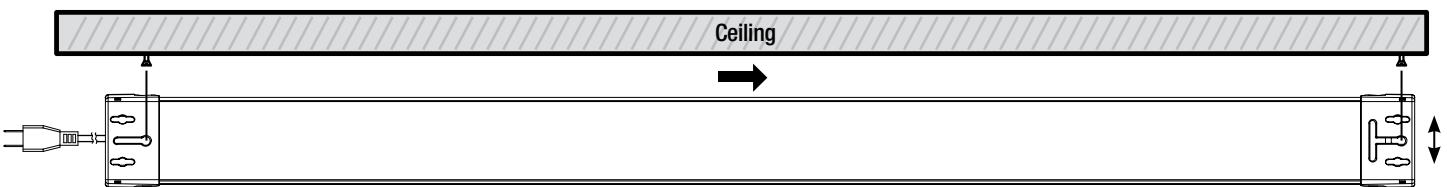
2 Attaching the anchors and screws

- Using the provided mounting template (LL) and install two mounting screws (DD) 44 in. apart. Be sure to offset the right hole (or opposite side) by 5/8 in.
- If the ceiling is concrete or drywall, use a 7/32 drill bit to drill two holes and insert two anchors (EE). Be sure to offset the right hole (or opposite side) by 5/8 in.



3 Securing the fixture

- Lift the fixture (FF) up to the mounting screws (DD) fitting into place thru large openings. The fixture should be firmly fixed against the mounting screws (DD). Push the fixture forward or backward to lock in place. Plug in the power cord to the outlet.

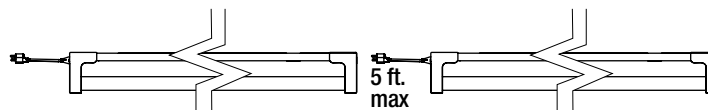


4 Turning on the power

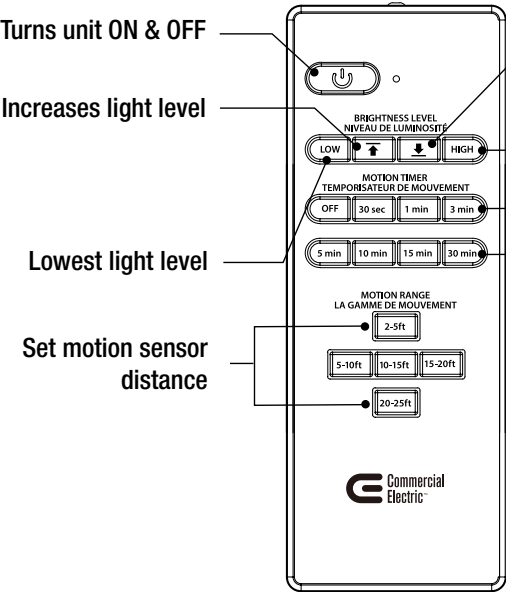
- Turn the fixture ON/OFF using the provided remote.

5 Linking multiple shoplights (optional)

- Link up to six. Maximum distance between shoplights is 5 feet.



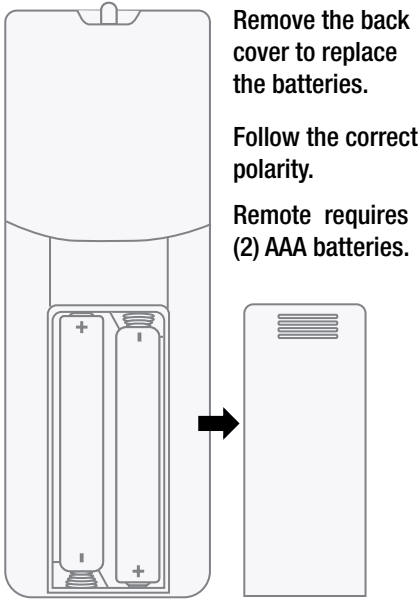
Using the IR Remote



Unit will turn off after pre-selected time if no motion is detected

NOTE:

- Do not mix old and new batteries.
- Do not mix alkaline, standard (carbon-zinc), or rechargeable (ni-cad, ni-mh, etc) batteries.



IMPORTANT: Dispose of used (or excess) batteries in compliance with federal, state/provincial and local regulations. Do not accumulate large quantities of used batteries for disposal as accumulations could cause batteries to short circuit. Do not incinerate. Do not dispose of batteries in household trash.

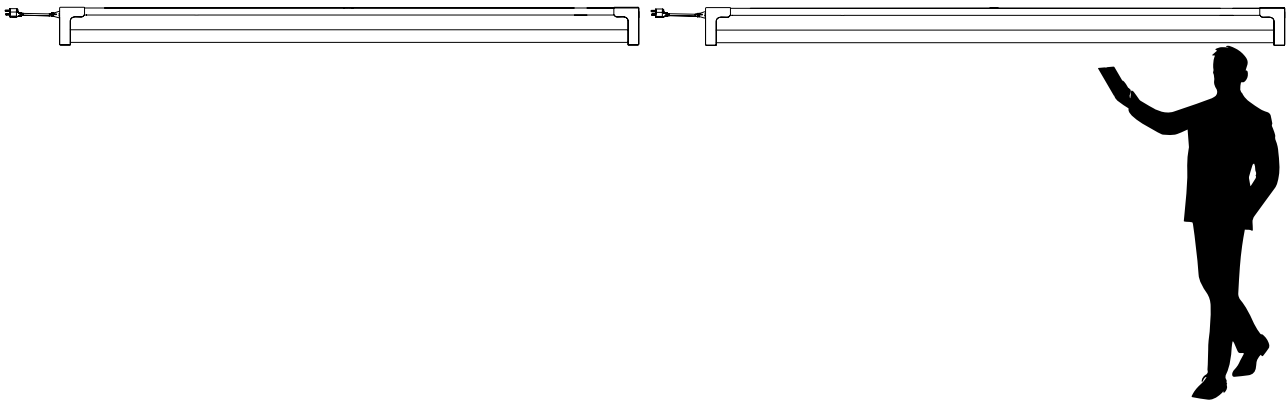
Group Programming

1 Programming multiple fixtures

- Press down and hold the desired brightness light setting (HIGH or LOW). While holding the desired light setting, walk closer towards the fixture until it flashes. The flashing is an indicator that the desired light setting was recorded.
- While holding down the desired light setting, continue walking towards each individual fixture that you intend to link. When the fixture flashes, you have linked successfully (can link up to six).

NOTE: If the fixture did not flash, it did not receive the new light setting.

NOTE: Fixture uses motion sensors which could interfere with WiFi within 5 ft of the unit.



Motion Sensor

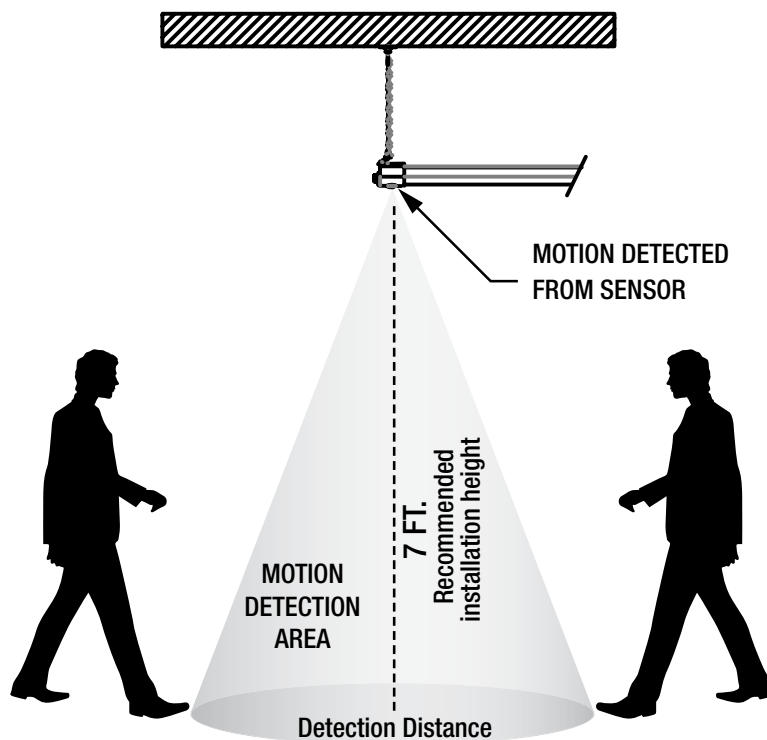
NOTE: All distances are measured from motion sensor not from the fixture.

NOTE: Motion detection works best when walking across the sensor at an angle.

NOTE: Recommended installation height is 7ft.

SENSOR DETECTION

Can be adjusted from 2 to 25 feet using the remote control



Approximate radius determined by remote control.

Troubleshooting

Problem	Cause	Solution
Light is not coming out of fixture	Light is not plugged in or is turned off	Plug in and turn on using remote
Fixture does not react to remote	Batteries are inserted incorrectly	Ensure batteries are in the correct orientation
	Remote is out of range	Move closer to fixture
Light turns on without discernable movement	Motion detector triggered	Use remote to select a smaller detection radius (microwave motion detectors can trigger through walls and doors)
Light stays off despite movement	Detection radius too small	Use remote to select a larger detection radius
Light does not go off	Motion detector is being constantly triggered	Use remote to select a smaller detection radius (microwave motion detectors can trigger through walls and doors)
	Motion detection setting is turned off	Use remote to select a motion detection time frame under the label "MOTION TIMER"
Light loses functionality when linked to another light	Faulty cable connection	Ensure cable connections are sound and try again
	Sensor interference	Ensure fixtures are more than 3ft apart from each other



Questions, problems, missing parts? Before returning to the store,
call Commercial Electric Customer Service
8 a.m. - 7 p.m., EST, Monday - Friday, 9 a.m. - 6 p.m., EST, Saturday

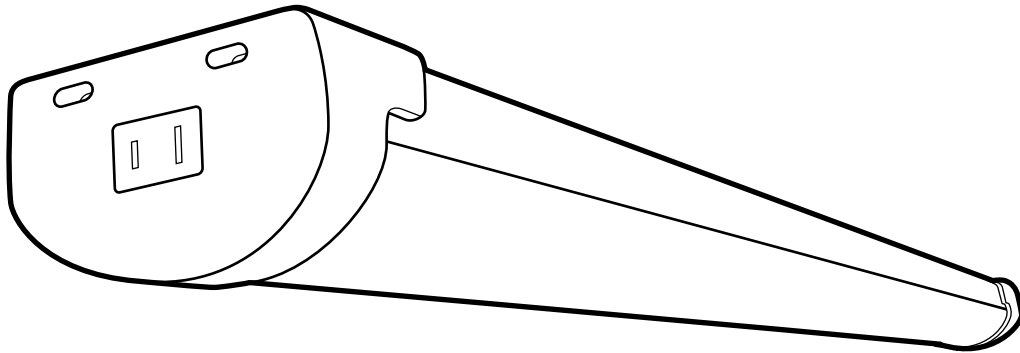
1-877-527-0313

HOMEDEPOT.CA

Retain this manual for future use.

GUIDE D'UTILISATION ET D'ENTRETIEN

LAMPE D'ATELIER UTILITAIRE DE 4 PI AVEC DÉTECTEUR DE MOUVEMENT ET TÉLÉCOMMANDE



Des questions, des problèmes, des pièces manquantes ? Avant de retourner au magasin,
appelez le service à la clientèle de Commercial Electric

8 h - 19 h, HNE, du lundi au vendredi, 9 h - 18 h, HNE, samedi

1-877-527-0313

HOMEDEPOT.CA

MERCI

Nous apprécions la confiance que vous avez placée en Commercial Electric grâce à l'achat de cette lampe utilitaire à DEL. Nous nous efforçons de créer continuellement des produits de qualité conçus pour améliorer votre maison. Visitez-nous en ligne pour voir notre gamme complète de produits disponibles pour vos besoins de rénovation domiciliaire. Merci d'avoir choisi Commercial Electric!

Table des matières

Information sur la sécurité.....	10	Installation encadrée.....	13
Déclaration FCC.....	10	Utilisation la télécommande RI.....	14
Déclaration D'ISDE.....	10	Remplacement de la batterie.....	14
Garantie Limitée.....	10	Programmation de groupe.....	14
Pré-installation.....	11	Capteur de mouvement.....	15
Outils nécessaires.....	11	Dépannage.....	15
Matériel inclus.....	11		
Installation de la chaîne et du crochet en V.....	12		

Information sur la sécurité

Pour votre sécurité, pensez toujours à :

- Revérifiez toutes les connexions pour vous assurer qu'elles sont serrées et correctes.
- Portez des chaussures à semelles en caoutchouc et travaillez sur un échelle en bois.
- Tenez compte des petites pièces et détruisez le matériel d'emballage, car elles peuvent être dangereuses pour les enfants.



REMARQUE : Ce luminaire est conçu pour être utilisé dans un circuit protégé par un fusible ou un disjoncteur. Il est également conçu pour être installé conformément aux codes électriques locaux. Si vous n'êtes pas sûr de votre câblage, consultez un électricien qualifié ou un inspecteur électrique local et vérifiez votre code électrique local.



AVERTISSEMENT : Les changements ou modifications apportés à cet appareil qui ne sont pas expressément approuvés par la partie responsable de la conformité peuvent annuler l'autorité de l'utilisateur à faire fonctionner l'équipement.

Watts: 55W
Volts: 120 Vac 60 Hz
Courant : 0,390 A

Déclaration de conformité du fournisseur:
47 CFR § 2.1077 Informations de conformité
Partie responsable:
Feit Electric Company
4901 Gregg Road,
Pico Rivera, CA 90660, USA
562-463-2852
Identifiant unique:
SHOP/4/840/MM/HD/CAN

DÉCLARATION FCC : Ce dispositif est conforme à la partie 15 des règles de la FCC. Le fonctionnement est soumis aux deux conditions suivantes, cet appareil : 1) ne doit pas causer d'interférences nuisibles, 2) doit accepter toutes les interférences reçues, y compris celles susceptibles de provoquer des interférences nuisibles. Remarque : Cet équipement a été testé et répond aux limites établies pour les appareils numériques de catégorie B, conformément à la partie 15 des règles de la FCC. Ces limites sont établies afin d'offrir une protection raisonnable contre toute interférence nuisible dans une installation résidentielle. Cet équipement génère, utilise et émet de l'énergie radioélectrique et peut causer des interférences nuisibles dans les communications radio s'il n'est pas correctement installé et utilisé. Toutefois, rien ne garantit qu'aucune interférence ne se produira dans une installation donnée. Si cet équipement cause des interférences nuisibles aux communications radiophoniques ou télévisuelles, lesquelles peuvent être repérées en allumant et en éteignant l'équipement, l'utilisateur peut essayer de remédier au problème par l'une des mesures suivantes : réorienter ou déplacer l'antenne réceptrice. Augmenter la distance entre l'équipement et le récepteur. Brancher l'équipement dans une prise qui ne se trouve pas sur le même circuit que celui dans lequel le récepteur est connecté. Consulter le fournisseur ou un technicien radio/TV expérimenté pour obtenir de l'aide. Tout changement ou modification non expressément approuvé par le fabricant pourrait annuler le droit de l'utilisateur à utiliser l'équipement. CAN NMB-005 (B).

DÉCLARATION D'ISDE : Cet appareil est conforme aux RSS sans licence d'Industrie Canada. Le fonctionnement est soumis aux deux conditions suivantes : (1) Cet appareil ne doit pas provoquer d'interférences ; et (2) Cet appareil doit accepter toute interférence, y compris les interférences pouvant entraîner un fonctionnement indésirable de l'appareil. Expressément approuvé par le fabricant pourrait annuler le droit de l'utilisateur à utiliser l'équipement.

GARANTIE LIMITÉE:

Ce produit est garanti contre les défauts de fabrication et de matériaux jusqu'à 5 ans à compter de la date d'achat. S'il ne le fait pas, veuillez contacter l'équipe du service à la clientèle au 1-877-527-0313 ou visitez www.homedepot.ca.

Spécifications du produit

- 120VAC, 60Hz, 55 Watts
- Non Gradable



AVERTISSEMENT : RISQUE DE CHOC. Le courant électrique domestique peut provoquer des chocs douloureux ou des blessures graves s'il n'est pas manipulé correctement.



ATTENTION : Coupez l'alimentation principale au niveau du disjoncteur avant d'installer l'appareil, afin d'éviter tout risque d'électrocution.

AVIS : Toutes les connexions doivent être conformes aux normes électriques locales et au Code national de l'électricité (N.E.C.) ou au Code canadien de l'électricité (C.E.C), selon le cas.

Retirez le luminaire et le kit de montage de la boîte et assurez-vous qu'aucune pièce ne manque en vous référant aux illustrations des instructions d'installation.



IMPORTANT : CE LUMINAIRE EST DESTINÉ À ÊTRE INSTALLÉ SEULEMENT DIRECTEMENT SOUS UNE PRISE MONTÉE AU PLAFOND.



REMARQUE : Reliez jusqu'à un maximum de 6 appareils.

Pré-installation

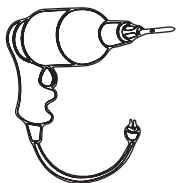


REMARQUE : Les images du matériel sont uniquement à des fins d'illustration. La taille réelle du produit peut varier.

OUTILS NÉCESSAIRES

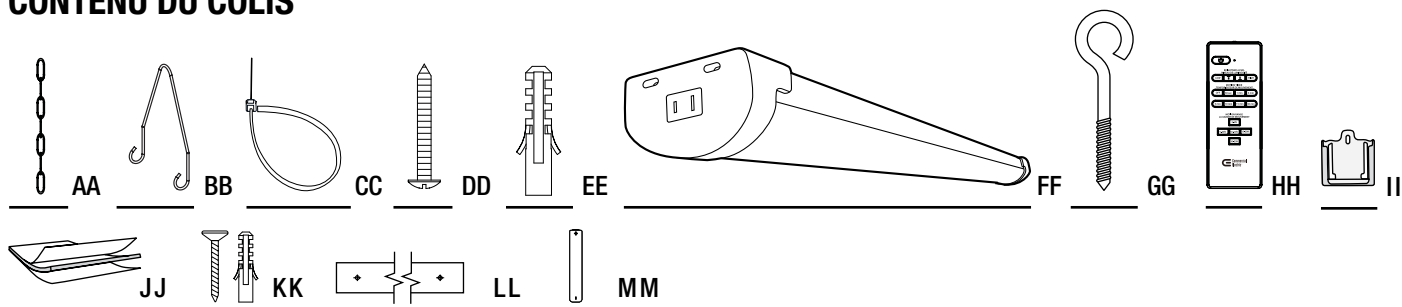


Phillips
Tournevis



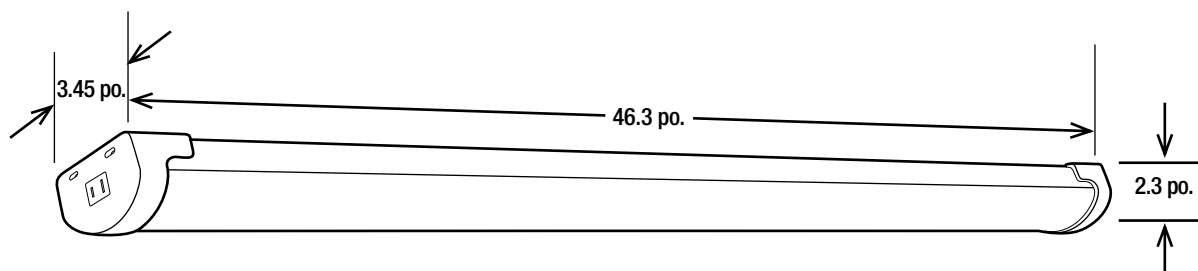
Du pouvoir
perceuse

CONTENU DU COLIS



Pièce	Description	Quantité
AA	Chaîne de suspension de 6 po	2
BB	Crochet en V	2
CC	Zip cravate	2
DD	Vis de fixation	2
EE	Ancrage mural	2
FF	Luminaire d'atelier	1
GG	Crochet à vis	2
HH	Télécommande	1
II	Montage à distance	1
JJ	Ruban adhésif double face (pour montage à distance)	1
KK	Des vis avec Ancrages Muraux (pour montage à distance)	2
LL	Gabarit de montage	1
MM	Piles AAA 1.5V	2

DIMENSIONS DU PRODUIT



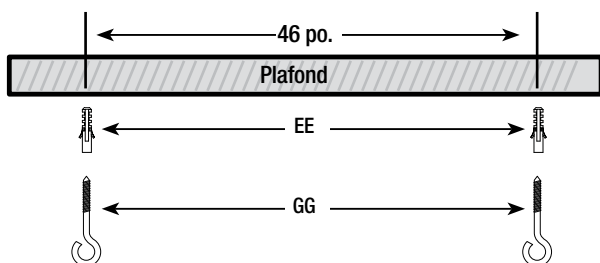
Installation de la chaîne et du crochet en V

1 Ne pas brancher

- Ne pas brancher tant que l'installation n'est pas terminée.

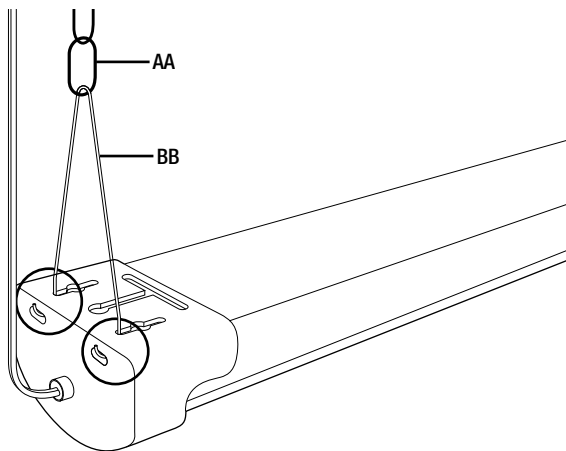
2 Fixation des crochets à vis

- Fixez deux crochets à vis (GG) au plafond. L'espacement entre les crochets à vis doit être de 46 po. Si le plafond est en béton ou en cloison sèche, percez deux trous à l'aide d'un foret 7/32 et insérez deux ancres (EE).



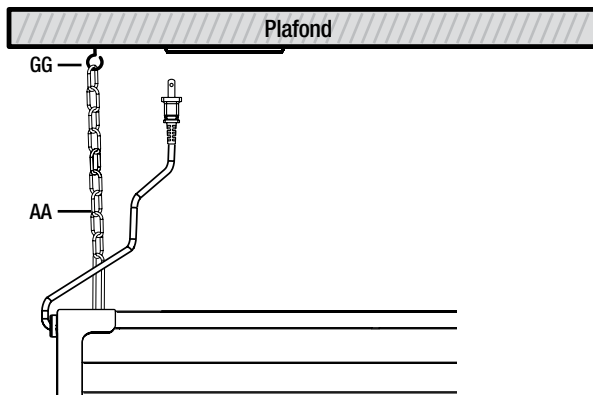
3 Installation de la chaîne sur les crochets en V

- Fixez la chaîne (AA) aux crochets en V (BB) puis insérez les crochets dans les trous de montage situés sur le dessus du luminaire. Faites cela pour les deux extrémités du luminaire.



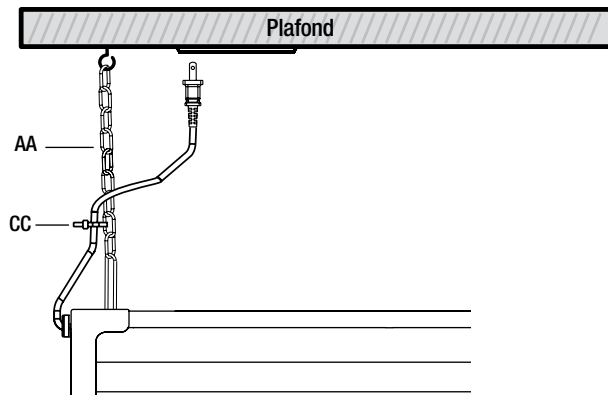
4 Fixation de la chaîne de suspension

- Accrochez la chaîne de suspension (AA) aux crochets à vis (GG) et branchez le cordon d'alimentation à la prise.



5 Attacher le lien zip

- Utilisez le collier de serrage (CC) pour attacher le cordon à la chaîne de suspension (AA).

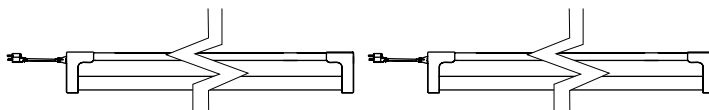


6 Mise sous tension

- Allumez/éteignez l'appareil à l'aide de la télécommande fournie.

7 Liaison de plusieurs éclairages de magasin (facultatif)

- Reliez jusqu'à six. La distance maximale entre les éclairages des magasins est de 5 pieds.



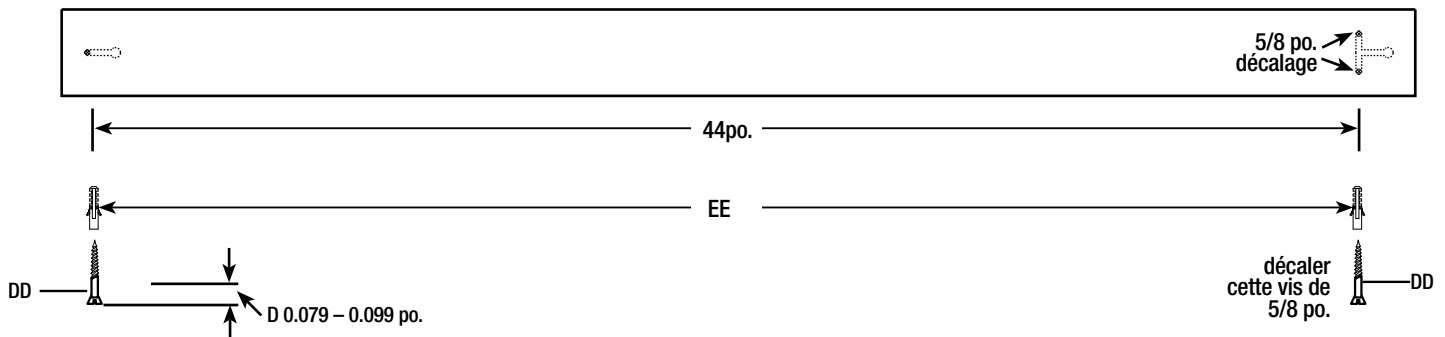
Installation encastrée

1 Ne pas brancher

- Ne pas brancher tant que l'installation n'est pas terminée.

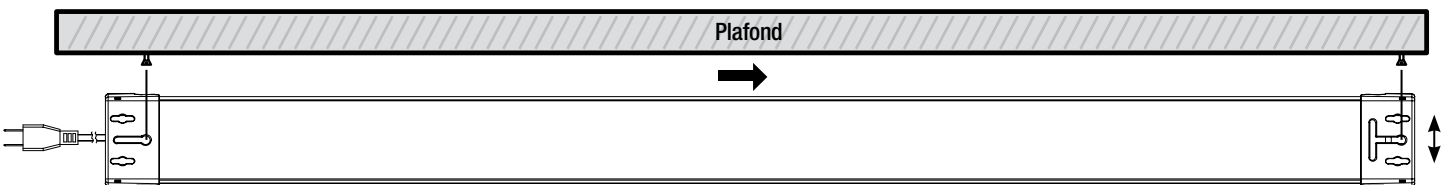
2 Fixation des chevilles et des vis

- À l'aide du gabarit de montage fourni (LL) et installez deux vis de montage (DD) à une distance de 44 po. Assurez-vous de décaler le trou droit (ou le côté opposé) de 5/8 po.
- Si le plafond est en béton ou en cloison sèche, utilisez un foret 7/32 pour percer deux trous et insérer deux ancrages (EE). Assurez-vous de décaler le trou droit (ou le côté opposé) de 5/8 po.



3 Sécurisation de l'appareil

- Soulevez le luminaire (FF) jusqu'aux vis de montage (DD) en place à travers les grandes ouvertures. Le luminaire doit être fermement fixé contre les vis de montage (DD). Poussez le luminaire vers l'avant ou vers l'arrière pour le verrouiller en place. Branchez le cordon d'alimentation à la prise.

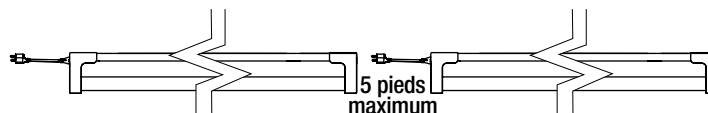


4 Mise sous tension

- Allumez/éteignez l'appareil à l'aide de la télécommande fournie.

5 Liaison de plusieurs éclairages de magasin (facultatif)

- Reliez jusqu'à six. La distance maximale entre les éclairages des magasins est de 5 pieds.



Utilisation la télécommande RI

Allume et éteint l'unité

Augmente le niveau de lumière

Niveau d'éclairage le plus bas

Régler le détecteur de mouvement distance

Diminue le niveau de lumière

Réglez sur la luminosité la plus élevée Appuyez et maintenez pendant trois secondes pour réinitialiser le réglage par défaut

L'unité s'éteindra après heure présélectionnée si non le mouvement est détecté

Retirez le couvercle arrière pour remplacer les piles.

Respectez la polarité correcte.

La télécommande nécessite (2) piles AAA.

LA GAMME DE MOUVEMENT

6-1.5m
1.5-3m
3-4.5m
4.5-6m
6-7.6m

MOTION RANGE LA GAMME DE MOUVEMENT

2-5ft
5-10ft
10-15ft
15-20ft
20-25ft

NIVEAU DE LUMINOSITÉ

BAS	↑	↓	HAUT
-----	---	---	------

TEMPORISATEUR DE MOUVEMENT

ÉTÉINT	30 sec	1 min	3 min
5 min	10 min	15 min	30 min

Commercial Electric

IMPORTANT : Jetez les piles usagées (ou en excès) conformément aux réglementations fédérales, étatiques/provinciales et locales. N'accumulez pas de grandes quantités de piles usagées en vue de leur élimination, car les accumulations pourraient provoquer un court-circuit des piles. Ne pas incinérer. Ne jetez pas les piles dans les ordures ménagères.

REMARQUE :

- Ne mélangez pas les anciennes et les nouvelles piles.
- Ne pas mélanger alcaline, standard (carbone-zinc) ou rechargeable (ni-cad, ni-mh, etc.).

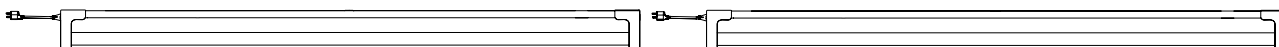
Programmation de groupe

1 Programmation de plusieurs projecteurs

- Appuyez et maintenez le réglage de luminosité souhaité (ÉLEVÉ ou BAS). Tout en maintenant le réglage d'éclairage souhaité, rapprochez-vous de l'appareil jusqu'à ce qu'il clignote. Le clignotement indique que le réglage d'éclairage souhaité a été enregistré.
- Tout en maintenant enfoncé le réglage d'éclairage souhaité, continuez à marcher vers chaque luminaire individuel que vous avez l'intention de lier. Lorsque l'appareil clignote, vous avez réussi la liaison (peut en relier jusqu'à six).

REMARQUE: Si le luminaire n'a pas clignoté, il n'a pas reçu le nouveau réglage d'éclairage.

REMARQUE: Le luminaire utilise des détecteurs de mouvement qui pourraient interférer avec le WiFi à moins de 5 pieds de l'appareil.



Capteur de mouvement

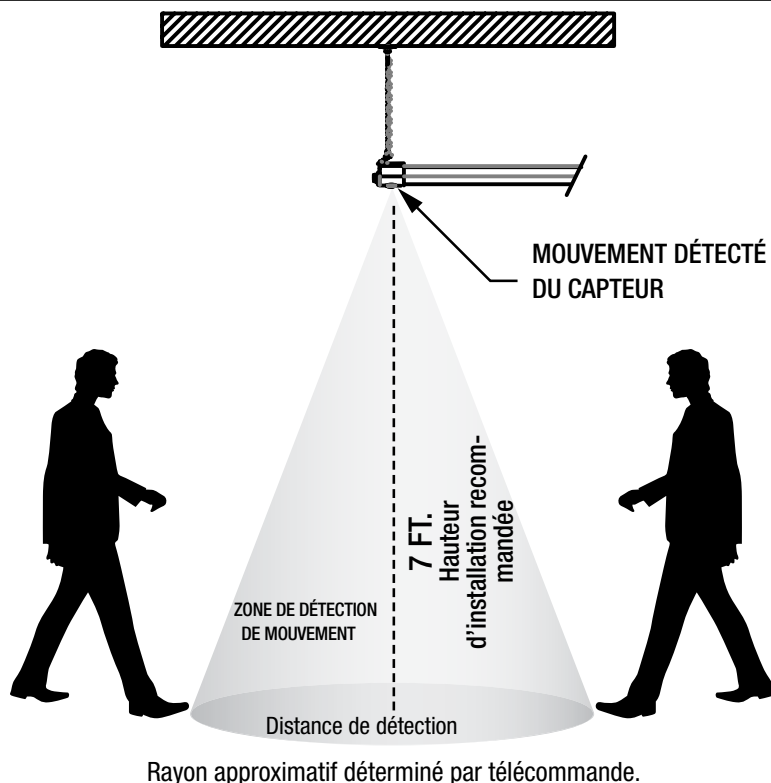
REMARQUE : Toutes les distances sont mesurées à partir du capteur de mouvement et non à partir du luminaire.

REMARQUE : La détection de mouvement fonctionne mieux lorsque vous marchez sur le capteur sous un angle.

REMARQUE : La hauteur d'installation recommandée est de 7 pieds.

DÉTECTION PAR CAPTEUR

Peut être ajusté de 2 à 25 pieds à l'aide de la télécommande



Dépannage

Problème	Cause	La solution
La lumière ne sort pas du luminaire	La lumière n'est pas branchée ou est éteinte	Branchez et allumez à l'aide de la télécommande
Le luminaire ne réagit pas à la télécommande	Les piles sont mal insérées	Assurez-vous que les piles sont dans le bon sens
	La télécommande est hors de portée	Rapprochez-vous du luminaire
La lumière s'allume sans mouvement perceptible	Détecteur de mouvement déclenché	Utilisez la télécommande pour sélectionner un rayon de détection plus petit (les détecteurs de mouvement à micro-ondes peuvent se déclencher à travers les murs et les portes)
La lumière reste éteinte malgré le mouvement	Rayon de détection trop petit	Utilisez la télécommande pour sélectionner un rayon de détection plus grand
La lumière ne s'éteint pas	Le détecteur de mouvement est constamment déclenché	Utilisez la télécommande pour sélectionner un rayon de détection plus petit (les détecteurs de mouvement à micro-ondes peuvent se déclencher à travers les murs et les portes)
	Le paramètre de détection de mouvement est désactivé	Utilisez la télécommande pour sélectionner une période de détection de mouvement sous l'étiquette "MOTION TIMER"
La lumière perd sa fonctionnalité lorsqu'elle est liée à une autre lumière	Connexion de câble défectueuse	Assurez-vous que les connexions des câbles sont correctes et réessayez
	Interférence du capteur	Assurez-vous que les luminaires sont à plus de 3 pieds l'un de l'autre

FCC Statement

This equipment has been tested and found to comply with the limits for a Class B digital device, pursuant to part 15 of the FCC Rules. These limits are designed to provide reasonable protection against harmful interference in a residential installation. This equipment generates, uses and can radiate radio frequency energy and, if not installed and used in accordance with the instructions, may cause harmful interference to radio communications. However, there is no guarantee that interference will not occur in a particular installation. If this equipment does cause harmful interference to radio or television reception, which can be determined by turning the equipment off and on, the user is encouraged to try to correct the interference by one or more of the following measures:

- Reorient or relocate the receiving antenna.
- Increase the separation between the equipment and receiver.
- Connect the equipment into an outlet on a circuit different from that to which the receiver is connected.
- Consult the dealer or an experienced radio/TV technician for help.

Caution: Any changes or modifications to this device not explicitly approved by manufacturer could void your authority to operate this equipment.

This device complies with part 15 of the FCC Rules. Operation is subject to the following two conditions: (1) This device may not cause harmful interference, and (2) this device must accept any interference received, including interference that may cause undesired operation.

RF Exposure Information

This equipment complies with FCC radiation exposure limits set forth for an uncontrolled environment. This equipment should be installed and operated with minimum distance 20cm between the radiator and your body.

ISED Statement

English: This device contains licence-exempt transmitter(s)/receiver(s) that comply with Innovation, Science and Economic Development Canada's licence-exempt RSS(s). Operation is subject to the following two conditions:

- (1) This device may not cause interference.
- (2) This device must accept any interference, including interference that may cause undesired operation of the device.

The digital apparatus complies with Canadian CAN ICES - 3 (B)/NMB - 3(B).

French: Cet appareil contient des émetteurs/récepteurs exempts de licence qui sont conformes aux RSS exempts de licence d'Innovation, Sciences et Développement économique Canada.

L'exploitation est soumise aux deux conditions suivantes :

- (1) Cet appareil ne doit pas provoquer d'interférences.
- (2) Cet appareil doit accepter toute interférence, y compris les interférences susceptibles de provoquer un fonctionnement indésirable de l'appareil.

L'appareil numérique du ciem conforme canadien peut - 3 (b) / nmb - 3 (b).

This device meets the exemption from the routine evaluation limits in section 2.5 of RSS 102 and compliance with RSS 102 RF exposure, users can obtain Canadian information on RF exposure and compliance.

Cet appareil est conforme à l'exemption des limites d'évaluation courante dans la section 2.5 du cnr - 102 et conformément avec rss 102 de l'exposition aux rf, les utilisateurs peuvent obtenir des données canadiennes sur l'exposition aux champs rf et la conformité.

This equipment complies with Canada radiation exposure limits set forth for an uncontrolled environment.

Cet équipement est conforme aux limites d'exposition aux rayonnements du Canada établies pour un environnement non contrôlé.

This equipment should be installed and operated with minimum distance 20cm between the radiator & your body.

Cet équipement doit être installé et utilisé à une distance minimale de 20 cm entre le radiateur et votre corps.



**Des questions, des problèmes, des pièces manquantes ? Avant de retourner au magasin, appelez le service à la clientèle de Commercial Electric
8 h - 19 h, HNE, du lundi au vendredi, 9 h - 18 h, HNE, samedi**

1-877-527-0313

HOMEDEPOT.CA

Conservez ce manuel pour une utilisation future.