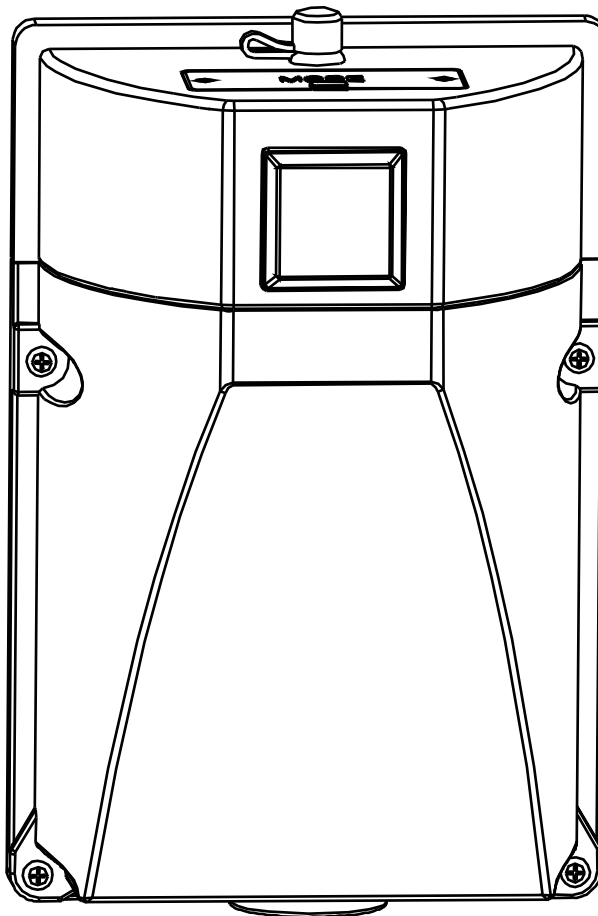


# USE AND CARE GUIDE

---

## LED WALL MOUNT PACK



Questions, problems, missing parts? Before returning to the store,  
call Commercial Electric Customer Service  
8 a.m. - 7 p.m., EST, Monday - Friday, 9 a.m. - 6 p.m., EST, Saturday

**1-877-527-0313**

**HOMEDEPOT.CA**

---

**THANK YOU**

*We appreciate the trust and confidence you have placed in Commercial Electric through the purchase of this product. We strive to continually create quality products designed to enhance your home. Visit us online to see our full line of products available for your home improvement needs. Thank you for choosing Commercial Electric!*

# Table of Contents

Table of Contents .....	2
Safety Information .....	2
FCC Statement .....	2
Warranty .....	2
Pre-Assembly .....	3
Installation .....	4
Operation .....	5
Care & Maintenance .....	5
Troubleshooting .....	5

## Product Specifications:

- 120/277 VAC, 50/60Hz, 40 Watts
- Not for use with dimmers
- Suitable for wet locations

## Dusk to Dawn Operation:

The light will turn on at dusk and remain on through the night until dawn. The light will remain off throughout the day, until dusk.

**NOTE:** A convenience cover (HH) is provided which can be used to block out light and bypass the sensor. This will keep the light continuous on and fixture can be controlled to turn on/off through the wall switch or a master photocell.

## Safety Information

### READ BEFORE INSTALLATION

1. Follow all safeguards stated in the manual, in addition to normal safety precautions in working with electrical devices. Always follow basic safety precautions to reduce the risk of fire, electric shock and personal injury.
2. **WARNING: RISK OF SHOCK:** House electric current can cause painful shock or serious injury unless handled properly. For your safety, always remember to:
  - A. Turn OFF the power supply at the fuse or circuit breaker box before you install the fixture.
  - B. Ground the fixture to avoid potential electric shocks and to ensure reliable starting.
  - C. Double check all connections to be sure they are tight and correct.
  - D. Wear rubber sole shoes and work on a sturdy ladder.
3. This fixture is designed for use in a circuit protected by a fuse or circuit breaker. It is also designed to be installed in accordance with local electrical codes. If you are unsure about your wiring, consult a qualified electrician or local electrical inspector, and check your local electrical code.
4. **WARNING: RISK OF CUTS:** Some metal parts in the fixture may have sharp edges. To prevent cuts and scrapes, wear gloves when handling the parts.
5. Account for small parts and destroy packaging material, as these may be hazardous to children.



**WARNING:** These products may represent a possible shock or fire hazard if improperly installed or attached in any way. Products should be installed in accordance with the owners manual, current electrical codes and/or the current National Electric Code (NEC). Properly ground electrical enclosure. Use only UL or IEC approved wire for input/output connections.



**CAUTION:** To avoid risk of fire, explosion, or electrical shock, this product should be installed, inspected and maintained by a qualified electrician only, in accordance with all applicable electrical codes. Be certain electrical power is OFF before and during installation and maintenance.



**CAUTION:** This product must be installed in accordance with the applicable installation code by a person familiar with the construction and operation of the product and the hazards involved.

## SAVE THESE INSTRUCTIONS

### FCC STATEMENT

This device complies with part 15 of the FCC Rules. Operation is subject to the following two conditions:

(1) This device may not cause harmful interference, and (2) this device must accept any interference received, including interference that may cause undesired operation. Note: This equipment has been tested and found to comply with the limits for a Class B digital device, pursuant to part 15 of the FCC Rules. These limits are designed to provide reasonable protection against harmful interference in a residential installation. This equipment generates, uses and can radiate radio frequency energy and, if not installed and used in accordance with the instructions, may cause harmful interference to radio communications. However, there is no guarantee that interference will not occur in a particular installation. If this equipment does cause harmful interference to radio or television reception, which can be determined by turning the equipment off and on, the user is encouraged to try to correct the interference by one or more of the following measures: Reorient or relocate the receiving antenna. Increase the separation between the equipment and receiver. Connect the equipment into an outlet on a circuit different from that to which the receiver is connected. Consult the dealer or an experienced radio/TV technician for help. This device complies with FCC radiation exposure limits set forth for an uncontrolled environment. This device should be installed and operated with a minimum distance of 20cm between the radiator and your body. Any changes or modifications not expressly approved by the manufacturer could void the user's authority to operate the equipment. CAN ICES-005 (B).

### ISED STATEMENT

This device complies with Industry Canada's licence-exempt RSSs.

Operation is subject to the following two conditions:

- (1) This device may not cause interference; and
- (2) This device must accept any interference, including interference that may cause undesired operation of the device.

**Supplier's Declaration of Conformity:**  
47 CFR § 2.1077 Compliance Information

**Responsible Party:**  
Feit Electric Company  
4901 Gregg Road,  
Pico Rivera, CA 90660, USA  
562-463-2852

**Unique Identifier:**  
S5.5WPK/MM/BZ

## Limited Warranty

This product is warranted to be free from defects in workmanship and materials for up to 5 years from date of purchase. If it fails to do so, please contact the Customer Service Team at 1-877-527-0313 or visit [www.HomeDepot.ca](http://www.HomeDepot.ca).

# Pre-Installation

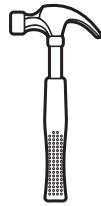


NOTE: Hardware not shown to actual size.

## TOOLS REQUIRED

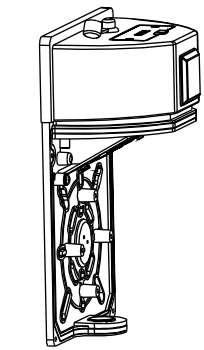


Phillips  
screwdriver

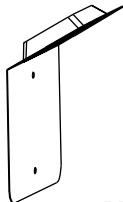


Hammer

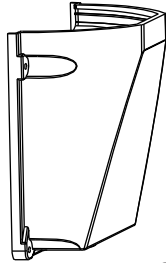
## PACKAGE CONTENTS



AA



BB



CC



DD



EE



FF



GG



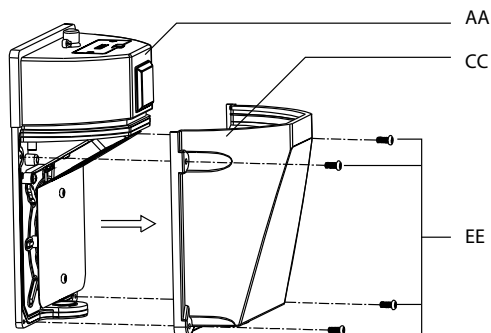
HH

Part	Description	Quantity
AA	Wall Pack Fixture	1
BB	Reflector	1
CC	Lens	1
DD	Reflector Screws	2
EE	Lens Screws	4
FF	J-Box Screws	2
GG	Wire Connectors	3
HH	Sensor Cover	1

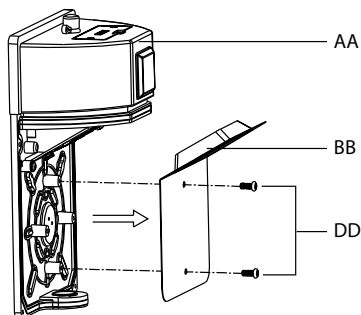
# Installation

**1** Turn the power OFF at the wall switch and fusebox or the circuit breaker.

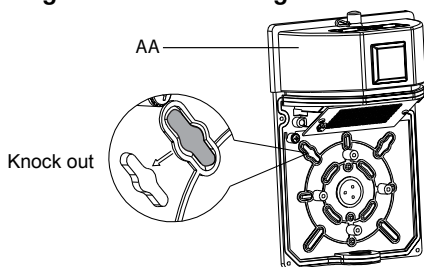
**2** Remove the Fixture Lens (CC) from the Wall Pack Fixture (AA) by unscrewing the four Lens Screws (EE).



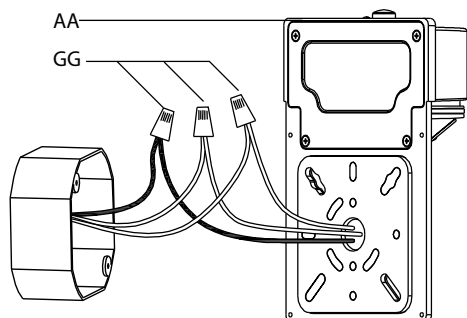
**3** Remove the Reflector (BB) from the Wall Pack Fixture (AA) by unscrewing the two Reflector Screws (DD).



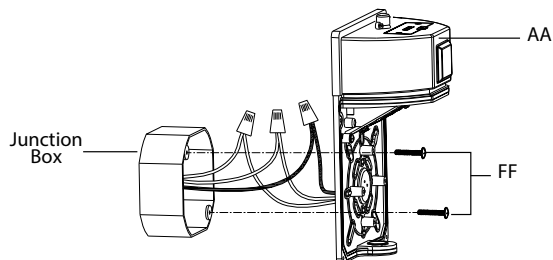
**4** Use a screwdriver and hammer (not provided) to knock out the screw holes on the Wall Pack Fixture (AA) according to the J-box being used.



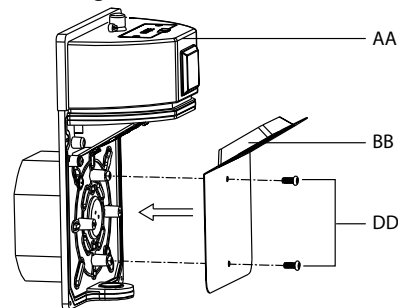
**5** Using Wire Connectors (GG), connect the 3 wires coming from the Wall Pack Fixture (AA) to the Junction Box Wires: Black - Line Voltage, White - Neutral, Yellow-Green or Green - Ground



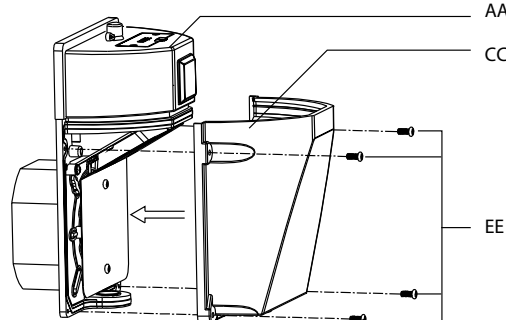
**6** Feed the junction box wires and fixture wires into the Junction Box. Mount the Wall Pack Fixture (AA) to the J-Box using the two J-Box Screws (FF) through the knockout screw holes.



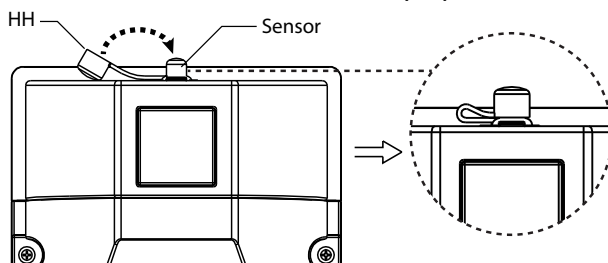
**7** Re-assemble the Reflector (BB) to the Wall Pack Fixture (AA) by screwing in the two Reflector Screws (DD).



**8** Re-assemble the Fixture Lens (CC) to the Wall Pack Fixture (AA) by screwing in the four Lens Screws (EE).



**9** (Optional) To bypass the Dust-To-Dawn Sensor to operate the Fixture by wall switch only, simply place the Dust-To-Dawn Sensor Cover (HH) over the Sensor.



**10** Turn the power ON at the wall switch, circuit breaker or fuse box.

**11** Once the fixture is tightly secured to J-Box, apply silicone sealant around the base of the fixture to prevent moisture from reaching the connections.

# Operation

## Lumen Switch

Select the brightness:  
1500, 3000 or 4000 lumens

## CCT Switch

Select the color temperature:

- 3K (3000K) – Soft White
- 3.5K (3500K) – Neutral White
- 4K (4000K) – Bright White
- 5K (5000K) – Daylight
- 6.5K (6500K) – Daylight Deluxe

## D2D/MOT Switch

**D2D** – Motion detection is disabled. Light will remain off during the day and automatically turn on at dusk.

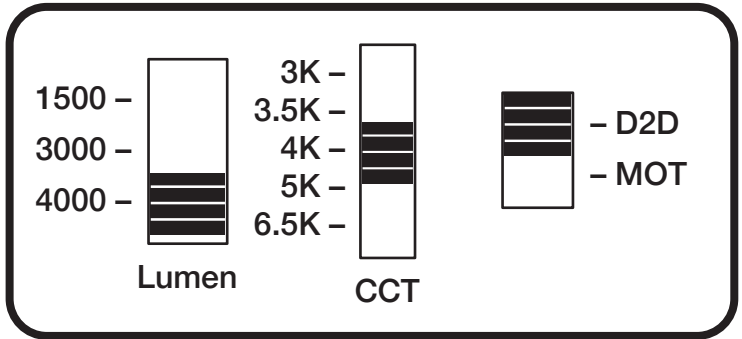
**NOTE:** A Dust-To-Dawn Sensor Cover is provided to block out light and bypass the sensor. This will keep the light on continuously and the fixture can be controlled through the wall switch or a master photocell.

**MOT** – Motion sensor is activated. Light will turn on for 10 minutes when motion is detected. During this time, brightness will be at 100% and will drop to 30% of the selected lumen if no motion is detected.



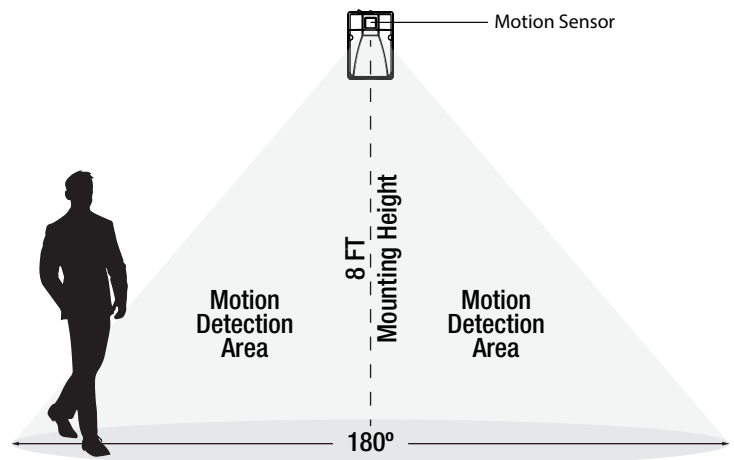
**NOTE:**

There will be a warmup time for about 8 seconds when first powered up. Brightness will be at 100% and will then drop to 30% after the warmup time. Brightness will go to 100% once motion is detected.



**NOTE:**

The 180-degree coverage of the motion sensor is measured side-to-side. The sensor will detect motion across the field of view (see below image). The motion sensor maximum detection range is up to 35 ft.



# Care & Maintenance

Periodically clean the fixture and diffuser using a mild, non-abrasive cleaner and soft cloth. When cleaning the fixture, make sure the power is turned off. Do not spray cleaner directly onto any part of the fixture or LEDs.

# Troubleshooting

PROBLEM	POSSIBLE CAUSE	CORRECTIVE ACTION
LED Wall Pack comes on during the day.	<ol style="list-style-type: none"> <li>Dusk-to-Dawn sensor is in a shaded area and is fooled into thinking it is nighttime.</li> <li>Dusk-to-Dawn sensor is possibly dirty.</li> </ol>	<ol style="list-style-type: none"> <li>Shine a flashlight onto the light sensor. If the security light turns off then the fixture is mounted in an area that does not allow enough light to enter the sensor. Relocate LED Wall Pack.</li> <li>Clean sensor with a damp soft cloth.</li> </ol>
LED Wall Pack cycles ON and OFF continuously.	<ol style="list-style-type: none"> <li>Dusk-to-Dawn sensor is sensing reflected light from the LED Wall Pack.</li> </ol>	<ol style="list-style-type: none"> <li>Ensure no reflective materials are near to the wall pack.</li> <li>Relocate the LED Wall Pack to a different location where it no longer causes reflected light.</li> </ol>
Light will not dim to 30%.	<ol style="list-style-type: none"> <li>Switch is position in the D2D mode.</li> </ol>	<ol style="list-style-type: none"> <li>Position switch to the MOT mode.</li> </ol>



Questions, problems, missing parts? Before returning to the store,  
call Commercial Electric Customer Service  
8 a.m. - 7 p.m., EST, Monday - Friday, 9 a.m. - 6 p.m., EST, Saturday

**1-877-527-0313**

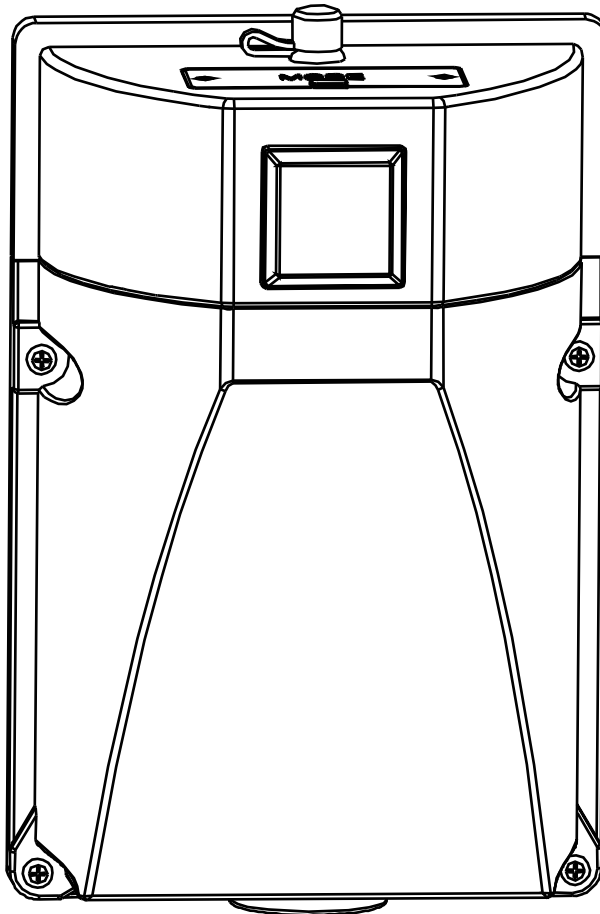
**HOMEDPOT.CA**

Retain this manual for future use.

# GUIDE D'UTILISATION ET D'ENTRETIEN

---

## PACK DE MONTAGE MURAL LED



Des questions, un problème ou des pièces manquantes ? Avant de retourner au magasin  
veuillez appeler le service à la clientèle de Commercial Electric,  
Lundi – Vendredi, 8 h – 19 h, Heure de l'Est, Samedi, 9 h – 18 h, Heure de l'Est

**1-877-527-0313**

**HOMEDEPOT.CA**

---

**MERCI**

*Nous apprécions la confiance que vous avez accordée à Commercial Electric en achetant ce produit. Nous nous efforçons de créer continuellement des produits de qualité conçus pour embellir votre maison. Visitez-nous en ligne pour voir notre gamme complète de produits disponibles pour vos besoins de rénovation domiciliaire. Merci d'avoir choisi Commercial Electric!*

# Table des matières

Table des matières .....	7
Information de sécurité .....	7
Déclaration FCC .....	7
Garantie .....	7
Pré-assemblage .....	8
Installation .....	9
Opération .....	10
Entretien et maintenance .....	10
Dépannage .....	10

## Spécifications du produit :

- 120 VCA, 60 Hz, 40 watts
- Ne pas utiliser avec des gradateurs
- Convient aux endroits humides

## Opération du crépuscule à l'aube :

La lumière s'allumera au crépuscule et restera allumée toute la nuit jusqu'à l'aube. La lumière restera éteinte toute la journée, jusqu'au crépuscule.

**NOTE :** Un couvercle pratique (HH) est fourni et peut être utilisé pour bloquer éteindre la lumière et contourner le capteur. Cela gardera la lumière allumée en continu et le luminaire peut être contrôlé pour allumer/éteindre via l'interrupteur mural ou un photocellule principale.

## Information de sécurité

### A LIRE AVANT L'INSTALLATION

- Suivez toutes les précautions indiquées dans le manuel, en plus des précautions de sécurité normales lors du travail avec des appareils électriques. Suivez toujours les précautions de sécurité de base pour réduire le risque d'incendie, de choc électrique et de blessures.
- AVERTISSEMENT : RISQUE DE CHOC :** Le courant électrique domestique peut provoquer un choc douloureux ou des blessures graves s'il n'est pas manipulé correctement. Pour votre sécurité, n'oubliez jamais de :
  - Coupez l'alimentation électrique au niveau du boîtier de fusibles ou de disjoncteurs avant d'installer le luminaire.
  - Mettez le luminaire à la terre pour éviter les chocs électriques potentiels et pour garantir un démarrage fiable.
  - Vérifiez à nouveau toutes les connexions pour vous assurer qu'elles sont serrées et correctes.
  - Portez des chaussures à semelles en caoutchouc et travaillez sur une échelle solide.
- Ce luminaire est conçu pour être utilisé dans un circuit protégé par un fusible ou un disjoncteur. Il est également conçu pour être installé conformément aux codes électriques locaux. Si vous n'êtes pas sûr de votre câblage, consultez un électricien qualifié ou un inspecteur électrique local et vérifiez votre code électrique local.
- ATTENTION : RISQUE DE COUPURES :** Certaines pièces métalliques du luminaire peuvent présenter des arêtes vives. Pour éviter les coupures et les éraflures, portez des gants lors de la manipulation des pièces.
- Tenez compte des petites pièces et détruisez les matériaux d'emballage, car ils peuvent être dangereux pour les enfants.

### CONSERVEZ CES INSTRUCTIONS DÉCLARATION FCC

Cet appareil est conforme à la partie 15 des règles FCC. L'exploitation est soumise aux deux conditions suivantes :

(1) Cet appareil ne doit pas provoquer d'interférences nuisibles, et (2) cet appareil doit accepter toute interférence reçue, y compris les interférences susceptibles de provoquer un fonctionnement indésirable. Remarque : Cet équipement a été testé et déclaré conforme aux limites d'un appareil numérique de classe B, conformément à la partie 15 des règles de la FCC. Ces limites sont conçues pour fournir une protection raisonnable contre les interférences nuisibles dans une installation résidentielle. Cet équipement génère, utilise et peut émettre de l'énergie radiofréquence et, s'il n'est pas installé et utilisé conformément aux instructions, peut provoquer des interférences nuisibles aux communications radio. Cependant, rien ne garantit que des interférences ne se produiront pas dans une installation particulière. Si cet équipement provoque des interférences nuisibles à la réception radio ou télévision, ce qui peut être déterminé en éteignant et rallumant l'équipement, l'utilisateur est encouragé à essayer de corriger les interférences en prenant une ou plusieurs des mesures suivantes : Réorienter ou déplacer l'antenne de réception. Augmentez la séparation entre l'équipement et le récepteur. Connectez l'équipement à une prise sur un circuit différent de celui auquel le récepteur est connecté. Consultez le revendeur ou un technicien radio/TV expérimenté pour obtenir de l'aide. Cet appareil est conforme aux limites d'exposition aux rayonnements établies par la FCC pour un environnement non contrôlé. Cet appareil doit être installé et utilisé avec une distance minimale de 20 cm entre le radiateur et votre corps. Tout changement ou modification non expressément approuvé par le fabricant pourrait annuler le droit de l'utilisateur à utiliser l'équipement. CAN ICES-005 (B).

### ISED STATEMENT

Cet appareil est conforme aux RSS sans licence d'Industrie Canada.

Le fonctionnement est soumis aux deux conditions suivantes :

- (1) Cet appareil ne doit pas provoquer d'interférences ; et
- (2) Cet appareil doit accepter toute interférence, y compris les interférences pouvant entraîner un fonctionnement indésirable de l'appareil.

### Garantie limitée

Ce produit est garanti contre tout défaut de fabrication et de matériaux jusqu'à 5 ans à compter de la date d'achat. Si ce n'est pas le cas, veuillez contacter l'équipe du service à la clientèle au 1-877-527-0313 ou visiter [www.HomeDepot.ca](http://www.HomeDepot.ca).



**AVERTISSEMENT :** Ces produits peuvent représenter un risque d'électrocution ou d'incendie s'ils sont mal installés ou fixés de quelque manière que ce soit. Les produits doivent être installés conformément au manuel du propriétaire, aux codes électriques en vigueur et/ou au Code national de l'électricité (NEC) en vigueur. Boîtier électrique correctement mis à la terre. Utilisez uniquement du fil approuvé UL ou IEC pour les connexions d'entrée/sortie.



**PRUDENCE :** Pour éviter tout risque d'incendie, d'explosion ou de choc électrique, ce produit doit être installé, inspecté et entretenu uniquement par un électricien qualifié, conformément à tous les codes électriques applicables. Assurez-vous que l'alimentation électrique est coupée avant et pendant l'installation et la maintenance.



**PRUDENCE :** Ce produit doit être installé conformément au code d'installation applicable par une personne familière avec la construction et le fonctionnement du produit ainsi que les dangers impliqués.

### Déclaration de conformité du fournisseur :

47 CFR § 2.1077 Conformité

### Information

#### Partie responsable :

Feit Electric Company  
4901 Gregg Road,  
Pico Rivera, CA 90660, USA  
562-463-2852

#### Identifiant unique :

S5.5WPK/MM/BZ



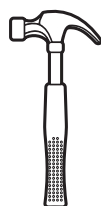


NOTE : Matériel non représenté en taille réelle.

## OUTILS NÉCESSAIRES

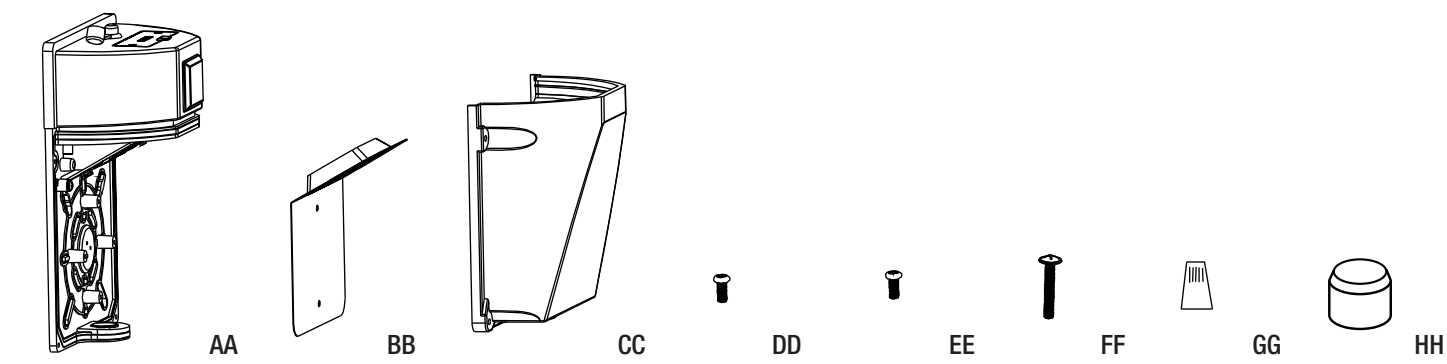


Phillips  
Tournevis



Marteau

## CONTENU DU COLIS

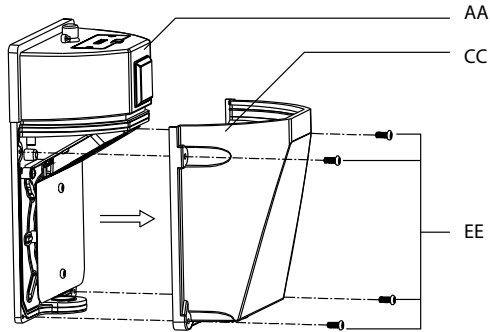


Partie	Description	Quantité
AA	Luminaire mural	1
BB	Réflecteur	1
CC	Lentille	1
DD	Vis de réflecteur	2
EE	Vis d'objectif	4
FF	Vis J-Box	2
GG	Connecteurs de fils	3
HH	Couvercle du capteur	1

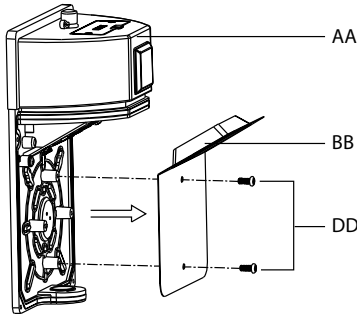
# Installation

Coupez l'alimentation au niveau de l'interrupteur mural et de la boîte à fusibles ou du disjoncteur.

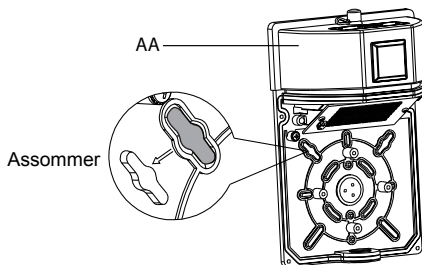
Retirez la lentille du luminaire (CC) du luminaire mural (AA) en dévissant les quatre vis de la lentille (EE).



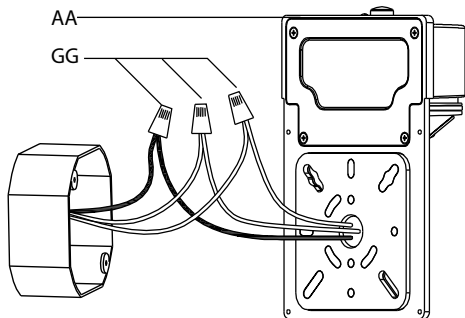
Retirez le réflecteur (BB) du support mural (AA) en dévissant les deux vis du réflecteur (DD).



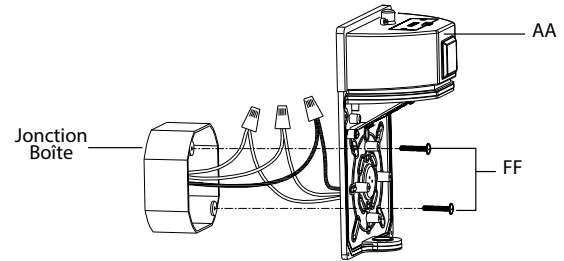
**4** Utilisez un tournevis et un marteau (non fournis) pour percer les trous de vis sur le luminaire mural (AA) en fonction de la J-box utilisée.



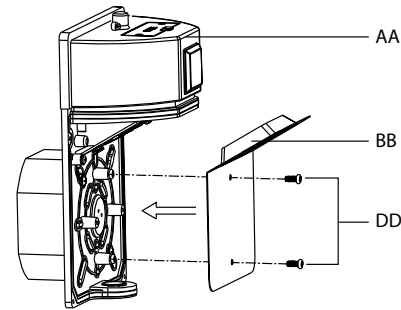
**5** À l'aide des connecteurs de fils (GG), connectez les 3 fils provenant du luminaire mural (AA) aux fils de la boîte de jonction : noir - tension de ligne, blanc - neutre, jaune-vert ou vert - terre.



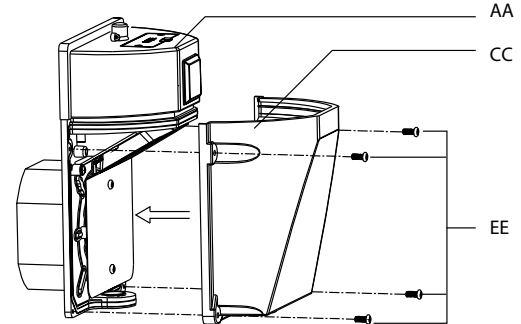
**6** Insérez les fils de la boîte de jonction et les fils du luminaire dans la boîte de jonction. Montez le luminaire mural (AA) sur la J-Box à l'aide des deux vis J-Box (FF) à travers les trous de vis défonçables.



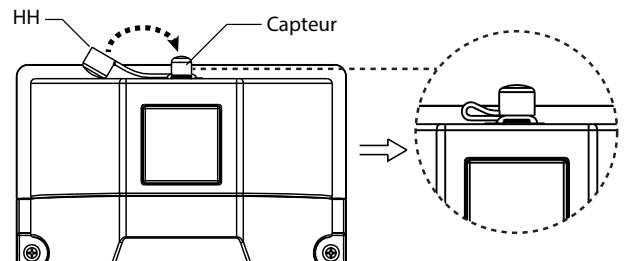
**7** Réassemblez le réflecteur (BB) au support mural (AA) en vissant les deux vis du réflecteur (DD).



**8** Réassemblez la lentille du luminaire (CC) sur le luminaire mural (AA) en vissant les quatre vis de la lentille (EE).



**9** (Facultatif) Pour contourner le capteur de poussière jusqu'à l'aube afin de faire fonctionner le luminaire via un interrupteur mural uniquement, placez simplement le couvercle du capteur de poussière jusqu'à l'aube (HH) sur le capteur.



**10** Mettez l'appareil sous tension au niveau de l'interrupteur mural, du disjoncteur ou de la boîte à fusibles.

**11** Une fois le luminaire bien fixé à la J-Box, appliquez du mastic silicone autour de la base du luminaire pour empêcher l'humidité d'atteindre les connexions.

# Opération

**Commutateur de lumière**  
Sélectionnez la luminosité :  
1500, 3000 ou 4000 lumens

**Commutateur CCT**  
Sélectionnez la température de couleur :  
3K (3000K) – Blanc doux  
3,5K (3500K) – Blanc neutre  
4K (4000K) – Blanc brillant  
5K (5000K) – Lumière du jour  
6,5K (6500K) – Lumière du jour Deluxe

## Commutateur D2D/MOT

**D2D** – La détection de mouvement est désactivée. La lumière restera éteinte pendant la journée et s'allumera automatiquement au crépuscule.

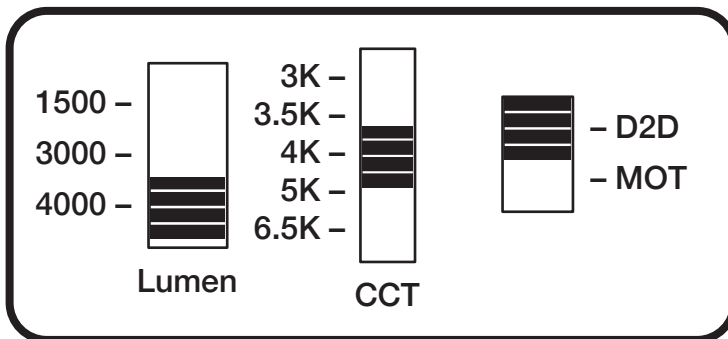
**NOTE :** Un couvercle de capteur anti-poussière jusqu'à l'aube est fourni pour bloquer la lumière et contourner le capteur. Cela maintiendra la lumière allumée en continu et le luminaire pourra être contrôlé via l'interrupteur mural ou une cellule photoélectrique principale.

**MOT** – Le capteur de mouvement est activé. La lumière s'allumera pendant 10 minutes lorsqu'un mouvement est détecté. Pendant ce temps, la luminosité sera à 100 % et chutera à 30 % du lumen sélectionné si aucun mouvement n'est détecté.



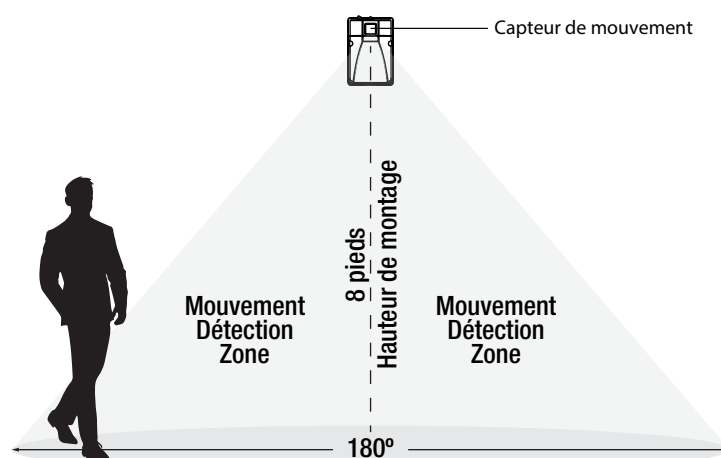
### NOTE :

Il y aura un temps de préchauffage d'environ 8 secondes lors de la première mise sous tension. La luminosité sera à 100 % et chutera ensuite à 30 % après le temps de préchauffage. La luminosité passera à 100 % une fois qu'un mouvement est détecté.



### NOTE:

La couverture à 180 degrés du capteur de mouvement est mesurée d'un côté à l'autre. Le capteur détectera le mouvement dans le champ de vision (voir l'image ci-dessous). La portée maximale de détection du capteur de mouvement peut atteindre 35 pieds.



# Entretien et maintenance

Nettoyez périodiquement le luminaire et le diffuseur à l'aide d'un nettoyant doux et non abrasif et d'un chiffon doux. Lors du nettoyage de l'appareil, assurez-vous que l'alimentation est coupée. Ne vaporisez pas de nettoyant directement sur une partie du luminaire ou des LED.

# Dépannage

PROBLÈME	CAUSE POSSIBLE	ACTION CORRECTIVE
Le LED Wall Pack s'allume pendant la journée.	<ol style="list-style-type: none"> <li>1. Le capteur du crépuscule à l'aube se trouve dans une zone ombragée et pense qu'il fait nuit.</li> <li>2. Le capteur du crépuscule à l'aube est peut-être sale.</li> </ol>	<ol style="list-style-type: none"> <li>1. Dirigez une lampe de poche sur le capteur de lumière. Si l'éclairage de sécurité s'éteint, le luminaire est monté dans une zone qui ne permet pas à suffisamment de lumière de pénétrer dans le capteur. Déplacez le pack mural LED.</li> <li>2. Nettoyer le capteur avec un chiffon doux et humide.</li> </ol>
Le pack mural LED s'allume et s'éteint en continu.	<ol style="list-style-type: none"> <li>1. Le capteur du crépuscule à l'aube détecte la lumière réfléchie par le pack mural LED.</li> </ol>	<ol style="list-style-type: none"> <li>1. Assurez-vous qu'aucun matériau réfléchissant ne se trouve à proximité du pack mural.</li> <li>2. Déplacez le pack mural LED vers un autre endroit où il ne provoque plus de lumière réfléchie.</li> </ol>
La lumière ne diminuera pas à 30 %.	<ol style="list-style-type: none"> <li>1. Le commutateur est en position D2D.</li> </ol>	<ol style="list-style-type: none"> <li>1. Positionner l'interrupteur sur le mode MOT.</li> </ol>



**Des questions, un problème, ou des pièces manquantes ? Avant de retourner au magasin,  
veuillez appeler le service à la clientèle de Commercial Electric  
Lundi – Vendredi, 8 h – 19 h, Heure de l'Est ; Samedi, 9 h – 18 h, Heure de l'Est**

**1-877-527-0313**

**HOMEDEPOT.CA**

**Conservez ce manuel pour une utilisation ultérieure.**