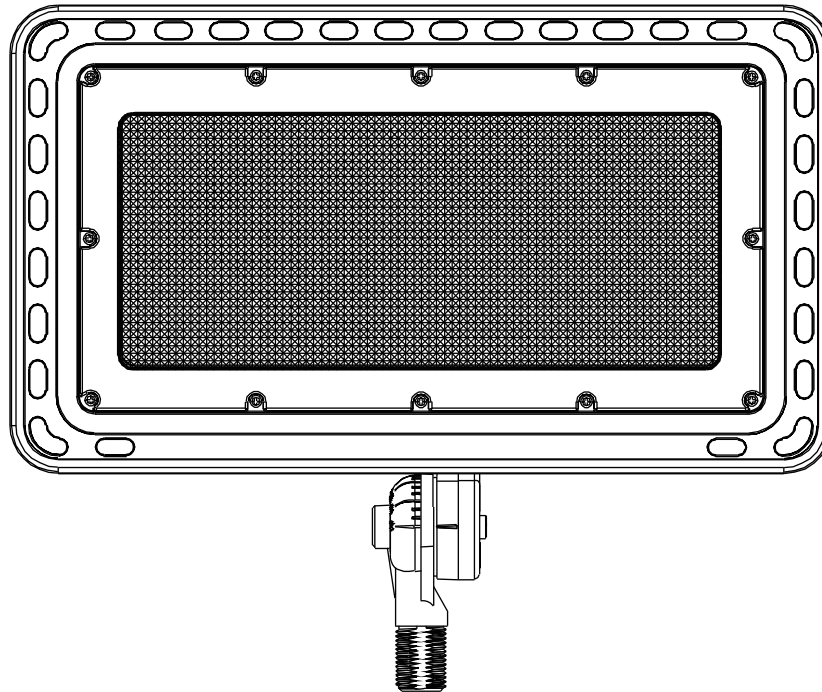


USE AND CARE GUIDE

SINGLE HEAD COMMERCIAL SECURITY FLOOD LIGHT



READ BEFORE INSTALLATION
SAVE THESE INSTRUCTIONS



We appreciate the trust and confidence you have placed in Feit Electric through the purchase of this product. We strive to continually create quality products designed to enhance your home. Visit us online to see our full line of products available for your home improvement needs. Thank you for choosing Feit Electric.

Table of Contents

- Table of Contents 2
- Safety Information 2
- ISED STATEMENT 2
- Care and Maintenance 2
- Warranty 2
- Pre-Installation 3
- Tools Required 3
- Hardware Included 3
- Installation Preparation 3
- J-Box or Post Mount Installation 4
- Wiring Diagrams 5
- Troubleshooting 5
- Operation 6

DUSK TO DAWN OPERATION:

The light will turn on at dusk and remain on through the night until dawn. The light will remain off throughout the day, until dusk.

NOTICE: To make sure this function works properly, always keep the wall switch in the “ON” position (including daytime).

NOTICE: A convenience cover (DD) is provided which can be used to block out light and bypass the sensor. This will keep the light continuous on and fixture can be controlled to turn on/off through the wall switch or a master photocell.

Safety Information

For your safety, always remember to:

- Turn off the power supply at the fuse or circuit breaker box before you install the fixture.
- Ground the fixture to avoid potential electric shock and to ensure reliable starting.
- Double-check all connections to be sure they are tight and correct.
- Wear rubber soled shoes and work on a sturdy wooden ladder.
- Account for small parts and destroy packing material, as these may be hazardous to children.

This fixture is designed for use in a circuit protected by a fuse or circuit breaker. It is also designed to be installed in accordance with local electrical codes. If you are unsure about your wiring, consult a qualified electrician or local electrical inspector, and check your local electrical code.

Account for small parts and destroy packing material, as these may be hazardous to children.

Supplier’s Declaration of Conformity:
47 CFR § 2.1077 Compliance Information

Responsible Party:
Feit Electric Company
4901 Gregg Road,
Pico Rivera, CA 90660, USA
562-463-2852

Unique Identifier:
S13.5FL/MM/BZ

FCC STATEMENT: This device complies with part 15 of the FCC Rules. Operation is subject to the following two conditions: (1) This device may not cause harmful interference, and (2) this device must accept any interference received, including interference that may cause undesired operation. **Note:** This equipment has been tested and found to comply with the limits for a Class B digital device, pursuant to part 15 of the FCC Rules. These limits are designed to provide reasonable protection against harmful interference in a residential installation. This equipment generates, uses and can radiate radio frequency energy and, if not installed and used in accordance with the instructions, may cause harmful interference to radio communications. However, there is no guarantee that interference will not occur in a particular installation. If this equipment does cause harmful interference to radio or television reception, which can be determined by turning the equipment off and on, the user is encouraged to try to correct the interference by one or more of the following measures: Reorient or relocate the receiving antenna. Increase the separation between the equipment and receiver. Connect the equipment into an outlet on a circuit different from that to which the receiver is connected. Consult the dealer or an experienced radio/TV technician for help. Any changes or modifications not expressly approved by the manufacturer could void the user’s authority to operate the equipment. CAN ICES-005 (B).

This device complies with FCC radiation exposure limits set forth for an uncontrolled environment. This device should be installed and operated with a minimum distance of 20cm between the radiator and your body.

Product Specifications:

- 120/277 VAC, 50/60Hz, 131W max
- Suitable for wet locations only
- Dimmable with 0-10V dimmers only
- Suitable for mounting within 4 ft. (1.2 m) of the ground

WARNING: RISK OF SHOCK. House electric current can cause painful shock or serious injury unless handled properly.

CAUTION: Turn off the main power at the circuit breaker before installing the fixture, in order to prevent possible shock.

WARNING: Changes or modifications to this unit not expressly approved by the party responsible for compliance could void the user’s authority to operate the equipment.

WARNING: RISK OF CUTS. Some metal parts in the fixture may have sharp edges. To prevent cuts and scrapes, wear gloves when handling the parts.

NOTICE: All electrical connections must be in accordance with local and National Electrical Code (N.E.C.) standards. If you are unfamiliar with proper electrical wiring connections obtain the services of a qualified electrician.

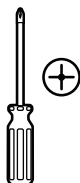
Remove the fixture and the mounting package from the box and make sure that no parts are missing by referencing the illustrations on the installation instructions.

Limited Warranty

This product is warranted to be free from defects in workmanship and materials for up to 3 years from date of purchase. If the product fails within the warranty period, please contact Feit Electric at info@feit.com, visit feit.com/contact-us or call 1-866-326-BULB (2852) for instructions on replacement or refund. REPLACEMENT OR REFUND IS YOUR SOLE REMEDY. EXCEPT TO THE EXTENT PROHIBITED BY APPLICABLE LAW, ANY IMPLIED WARRANTIES ARE LIMITED IN DURATION TO THE DURATION OF THIS WARRANTY. LIABILITY FOR INCIDENTAL OR CONSEQUENTIAL DAMAGES IS HEREBY EXPRESSLY EXCLUDED. Some states and provinces do not allow the exclusion of incidental or consequential damages, so the above limitation or exclusion may not apply to you. This warranty gives you specific legal rights, and you may also have other rights which vary from state to state or province to province.

Pre-Installation

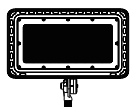
TOOLS REQUIRED (NOT INCLUDED)



Phillips
screwdriver

 **NOTE:** Hardware not shown to actual size.

HARDWARE INCLUDED



AA



BB



CC

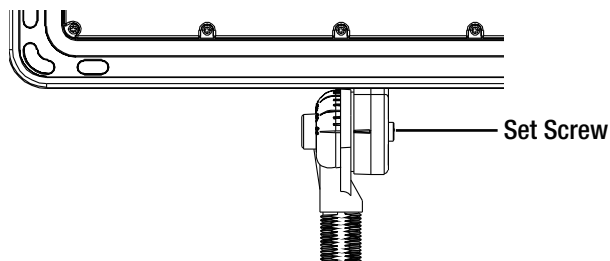


DD

Part	Description	Quantity
AA	Single Head Commercial Security Flood Light	1
BB	Nut	1
CC	Wire Nuts	5
DD	Sensor Cover	1

Installation Preparation

- The fixture must be mounted using the Swivel Knuckle into a domed cover plate (not provided) on a junction box or via a landscape post (sold separately).



 **IMPORTANT:** Domed cover plates for junction boxes, landscape posts, and other mounting arms and accessories are available. Please contact The Home Depot customer support.

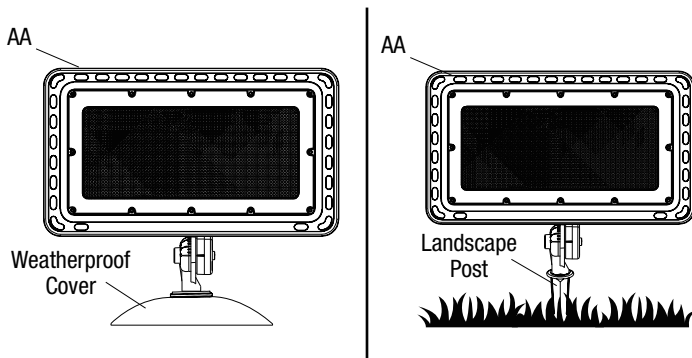
J-Box or Post Mount Installation

1 Turning Off the Power

- Turn the power OFF at the switch and fusebox or the circuit breaker.

2 Installing the Flood Light into the Weatherproof Cover or Landscape Post

- Install the fixture's swivel Knuckle extension with 1/2 in. thread into a weatherproof J-Box cover (sold separately) or landscape post (sold separately) for ground mount installation.



NOTE: Ensure the weatherproof J-Box cover and landscape post is provided with 1/2 in. threaded opening to install the fixture's swivel knuckle extension.

3 Connecting the Power Supply Wires

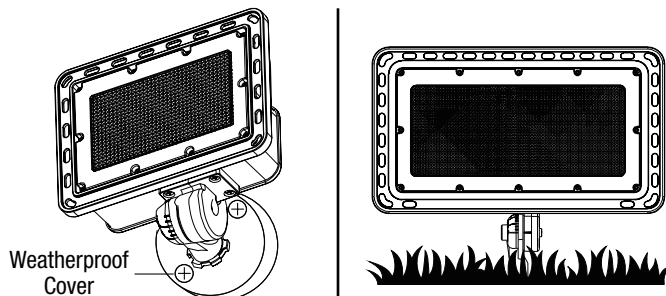
- Using the wire nuts (provided), connect the J-Box supply wires to the fixture's wires:
- See wiring diagram A or diagram B



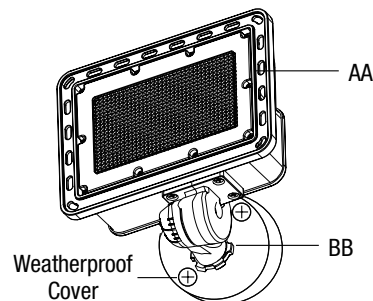
NOTE: Purple and Pink wires to be used with 0-10V dimmers only (purple +10V, pink -10V). Purple (+10V) - Purple from dimmer Pink (-10V) - Pink from dimmer. See wiring diagram B

4 Securing the Fixture

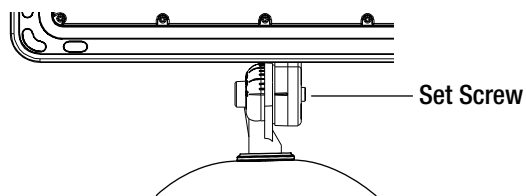
- Mount the fixture onto the J-Box. Please ensure to follow the weatherproof cover or landscaping post manufacture installation instructions.



5 Tighten the Nut and Waterproof



- Tighten the Nut (BB) on the Security Flood Light (AA) or landscape post (sold separately) for ground mount installation to secure it from moving.
- If water proof seals are not provided, to prevent water or moisture from entering the fixture between the fixture and mounting surface, waterproof silicon, caulk or gel should be applied to seal any gaps around the junction point.



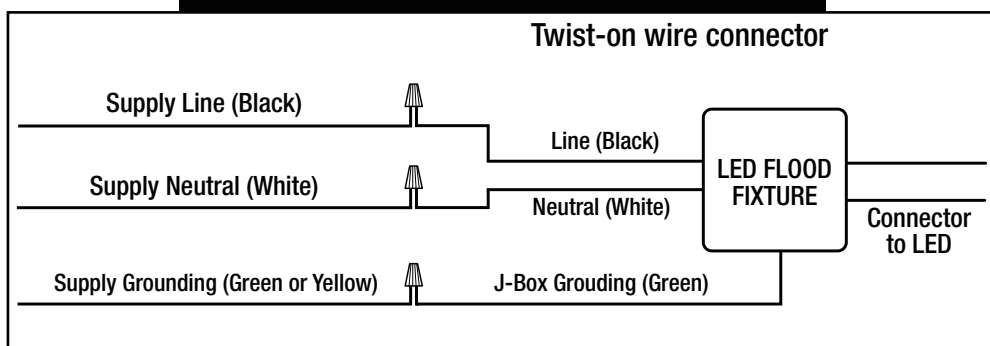
NOTE: To adjust the angle of the fixture, loosen the Set Screw of the swivel with screwdriver and position to a suitable angle and tighten the screw firmly.

6 Turning the Power On

- Turn the power ON at the wall switch, fusebox or the circuit breaker.

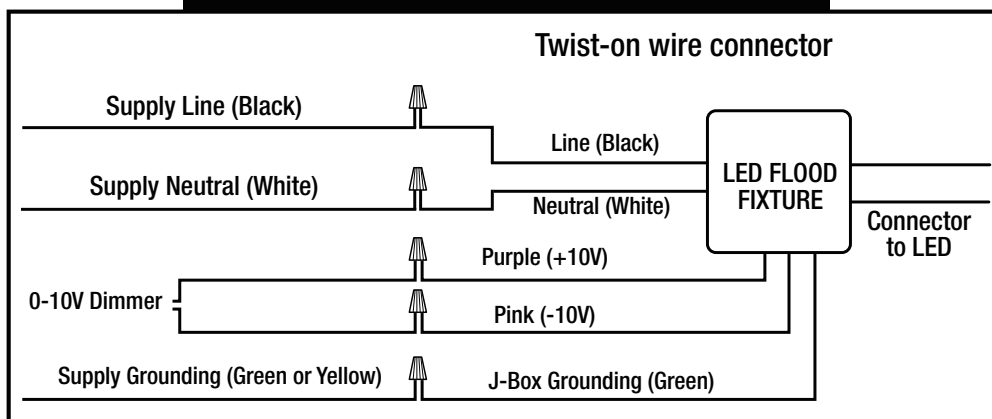
Wiring for a Standard Wall Switch

WIRING DIAGRAM A



Wiring for 0-10V Dimmer

WIRING DIAGRAM B



Troubleshooting

Problem	Possible Cause	Corrective Action
LED Wall Pack comes on during the day.	<ol style="list-style-type: none"> Dusk-to-Dawn sensor is in a shaded area and is fooled into thinking it is nighttime. Dusk-to-Dawn sensor is possibly dirty. 	<ol style="list-style-type: none"> Shine a flashlight onto the light sensor. If the security light turns off then the fixture is mounted in an area that does not allow enough light to enter the sensor. Relocate LED Wall Pack. Clean sensor with a damp soft cloth.
LED Wall Pack cycles ON and OFF continuously.	<ol style="list-style-type: none"> Dusk-to-Dawn sensor is sensing reflected light from the LED Wall Pack. 	<ol style="list-style-type: none"> Ensure no reflective materials are near to the wall pack. Relocate the LED Wall Pack to a different location where it no longer causes reflected light.
Light will not dim to 30%.	<ol style="list-style-type: none"> Switch is positioned in the D2D mode. 	<ol style="list-style-type: none"> Position switch to the MOT mode.

Operation

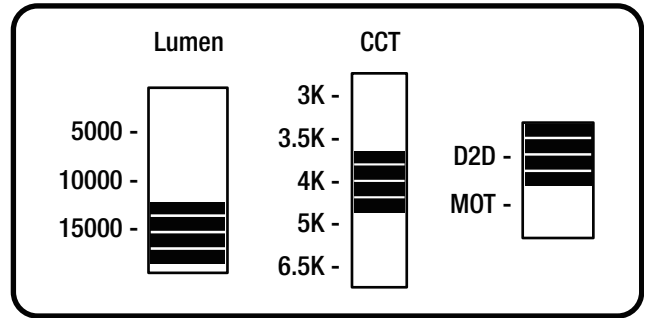
Lumen Switch

Select the brightness: 5000, 10,000, or 15,000 lumens

CCT Switch

Select the color temperature:

- 3K (3000K) - Soft White
- 3.5K (3500K) - Neutral White
- 4K (4000K) - Bright White
- 5K (5000K) - Daylight
- 6.5K (6500K) - Daylight Deluxe



D2D/MOT Switch

D2D - Motion detection is disabled. Light will remain off during the day and automatically turn on at dusk.

NOTE: A Dust-To-Dawn Sensor Cover is provided to block out light and bypass the sensor. This will keep the light on continuously and the fixture can be controlled through the wall switch or a master photocell.

MOT - Motion sensor is activated. Light will turn on for 10 minutes when motion is detected. During this time, brightness will be at 100% and will drop to 30% of the selected lumen if no motion is detected.

NOTE: There will be a warmup time for about 10 seconds when first powered up. Brightness will be at 100% and will then drop to 30% after the warmup time. Brightness will go to 100% once motion is detected.

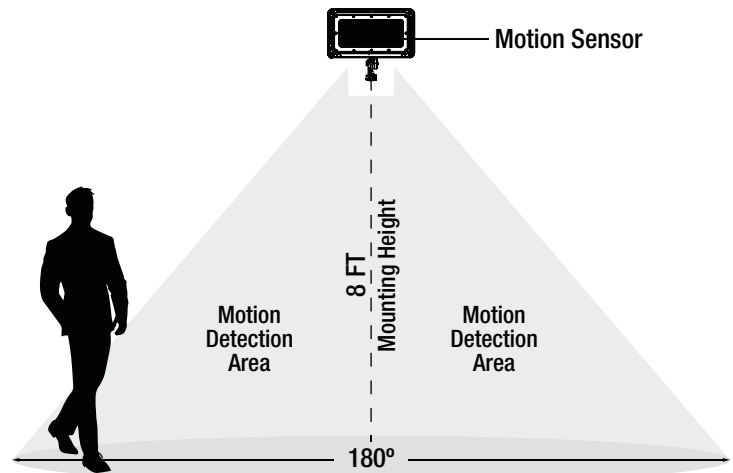
NOTE: The 180-degree coverage of the motion sensor is measured side-to-side. The sensor will detect motion across the field of view (see below image). The motion sensor maximum detection range is up to 50 ft.

Motion Detection Distance at Mounting Heights:

8ft: Maximum detection range is up to 55ft.

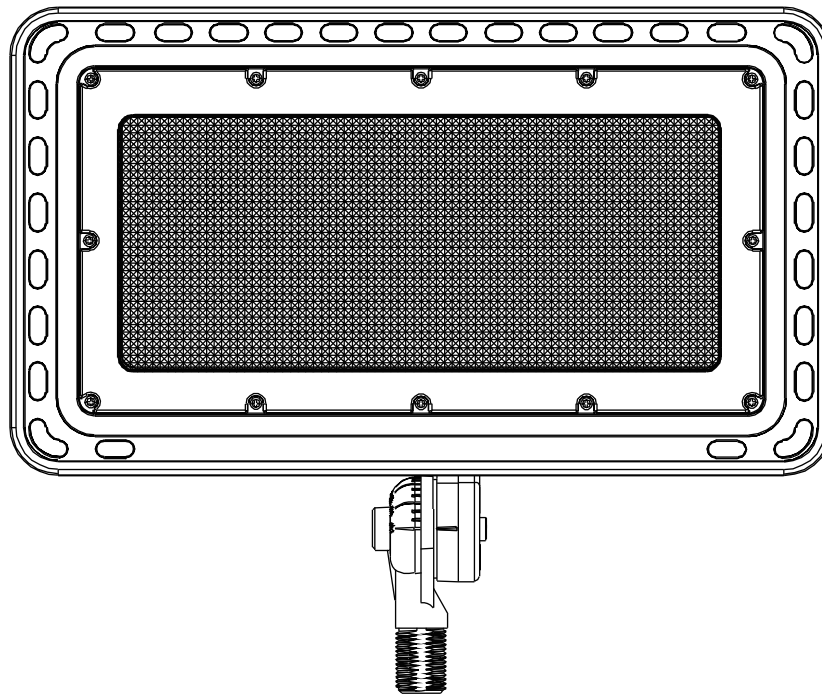
15ft: Maximum detection range is up to 45ft.

20ft: Maximum detection range is up to 40ft



GUIDE D'UTILISATION ET D'ENTRETIEN

PROJECTEUR DE SÉCURITÉ COMMERCIALE À TÊTE UNIQUE



**IMPORTANT – À CONSERVER POUR RÉFÉRENCE ULTÉRIEURE :
LIRE ATTENTIVEMENT**



Table des matières

Table des matières	2
Information de sécurité	2
DECLARATION ISED	2
Entretien et maintenance	2
Garantie	2
Pré-installation	3
Outils nécessaires	3
Matériel inclus	3
Préparation de l'installation	3
Installation en J-Box ou sur poteau	4
Schémas de câblage	5
Dépannage	5
Opération	6

OPÉRATION DU CRÉPUSCULE À L'AUBE :

La lumière s'allumera au crépuscule et restera allumée toute la nuit jusqu'à l'aube. La lumière restera éteinte toute la journée, jusqu'au crépuscule.

REMARQUE : Pour vous assurer que cette fonction fonctionne correctement, maintenez toujours l'interrupteur mural en position « ON » (y compris pendant la journée).

REMARQUE : Un couvercle pratique (GG) est fourni et peut être utilisé pour bloquer la lumière et contourner le capteur. Cela maintiendra la lumière allumée en continu et le luminaire pourra être contrôlé pour s'allumer/éteindre via l'interrupteur mural ou une cellule photoélectrique principale.

Information de sécurité

Pour votre sécurité, n'oubliez jamais de :

- ❑ Coupez l'alimentation électrique au niveau du boîtier de fusibles ou de disjoncteurs avant d'installer le luminaire.
- ❑ Mettez le luminaire à la terre pour éviter tout choc électrique potentiel et garantir un démarrage fiable.
- ❑ Vérifiez à nouveau toutes les connexions pour vous assurer qu'elles sont serrées et correctes.
- ❑ Portez des chaussures à semelles en caoutchouc et travaillez sur une échelle en bois solide.
- ❑ Tenez compte des petites pièces et détruisez le matériel d'emballage, car ils peuvent être dangereux pour les enfants.

Ce luminaire est conçu pour être utilisé dans un circuit protégé par un fusible ou un disjoncteur. Il est également conçu pour être installé conformément aux codes électriques locaux. Si vous n'êtes pas sûr de votre câblage, consultez un électricien qualifié ou un inspecteur électrique local et vérifiez votre code électrique local.

Tenez compte des petites pièces et détruisez le matériel d'emballage, car ils peuvent être dangereux pour les enfants.

Déclaration de conformité du fournisseur :

47 CFR § 2.1077 Informations de conformité

Partie responsable:

Feit Electric Company
4901 Gregg Road,
Pico Rivera, CA 90660, USA
562-463-2852

Identifiant unique:

S13.SFL/MM/BZ

Spécifications du produit:

- 120/277 VCA, 50/60 Hz, 131 W maximum
- Convient uniquement aux endroits humides
- Intensité variable avec gradateurs 0-10 V uniquement
- Convient pour un montage à moins de 4 pi (1,2 m) du sol



AVERTISSEMENT : RISQUE DE CHOC. Le courant électrique domestique peut provoquer un choc douloureux ou des blessures graves s'il n'est pas manipulé correctement.



ATTENTION : Coupez l'alimentation principale au niveau du disjoncteur avant d'installer le luminaire, afin d'éviter tout choc possible.



AVERTISSEMENT : Les changements ou modifications apportés à cet appareil non expressément approuvés par la partie responsable de la conformité pourraient annuler le droit de l'utilisateur à utiliser l'équipement.



ATTENTION : RISQUE DE COUPURES. Certaines pièces métalliques du luminaire peuvent présenter des arêtes vives. Pour éviter les coupures et les éraflures, portez des gants lors de la manipulation des pièces.

AVIS : Toutes les connexions électriques doivent être conformes aux normes locales et du Code national de l'électricité (N.E.C.). Si vous n'êtes pas familier avec les connexions électriques appropriées, faites appel aux services d'un électricien qualifié.

Retirez le luminaire et le kit de montage de la boîte et assurez-vous qu'aucune pièce ne manque en vous référant aux illustrations des instructions d'installation.

DECLARATION FCC :

Cet appareil est conforme à la partie 15 des règles FCC. Son fonctionnement est soumis aux deux conditions suivantes : (1) cet appareil ne doit pas provoquer d'interférences nuisibles, et (2) cet appareil doit accepter toute interférence reçue, y compris les interférences susceptibles de provoquer un fonctionnement indésirable. Remarque : Cet équipement a été testé et déclaré conforme aux limites d'un appareil numérique de classe B, conformément à la partie 15 des règles de la FCC. Ces limites sont conçues pour fournir une protection raisonnable contre les interférences nuisibles dans une installation résidentielle. Cet équipement génère, utilise et peut émettre de l'énergie radiofréquence et, s'il n'est pas installé et utilisé conformément aux instructions, peut provoquer des interférences nuisibles aux communications radio. Cependant, rien ne garantit que des interférences ne se produiront pas dans une installation particulière. Si cet équipement provoque des interférences nuisibles à la réception radio ou télévision, ce qui peut être déterminé en éteignant et rallumant l'équipement, l'utilisateur est encouragé à essayer de corriger les interférences en prenant une ou plusieurs des mesures suivantes : Réorienter ou déplacer l'antenne de réception. Augmentez la séparation entre l'équipement et le récepteur. Connectez l'équipement à une prise sur un circuit différent de celui auquel le récepteur est connecté. Consultez le revendeur ou un technicien radio/TV expérimenté pour obtenir de l'aide. Tout changement ou modification non expressément approuvé par le fabricant pourrait annuler le droit de l'utilisateur à utiliser l'équipement. CAN ICES-005 (B).

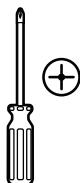
Cet appareil est conforme aux limites d'exposition aux rayonnements de la FCC établies pour un environnement non contrôlé. Cet appareil doit être installé et utilisé avec une distance minimale de 20 cm entre le radiateur et votre corps.

Garantie limitée

Ce produit est garanti contre les défauts de fabrication et de matériaux pendant une période maximale de trois (3) ans à compter de la date d'achat. Si le produit présente une défaillance pendant la période de garantie, veuillez communiquer avec Feit Electric à l'adresse info@feit.com, visiter feit.com/contact-us ou composer le 1 866 326-BULB (2852) pour obtenir des instructions sur le remplacement ou le remboursement. LE REMPLACEMENT OU LE REMBOURSEMENT EST VOTRE SEUL RECOURS. SAUF DANS LA MESURE INTERDITE PAR LA LOI EN VIGUEUR, TOUTE GARANTIE IMPLICITE EST LIMITEE A LA DUREE DE LA PRESENTE GARANTIE. TOUTE RESPONSABILITE POUR LES DOMMAGES ACCESSOIRES OU INDIRECTS EST EXPRESSÉMENT EXCLUE PAR LES PRÉSENTES. Certains États et certaines provinces ne permettent pas l'exclusion des dommages accessoires ou indirects, de sorte que la limite ou l'exclusion ci-dessus peut ne pas s'appliquer à vous. Cette garantie vous confère des droits juridiques précis, et vous pouvez également avoir d'autres droits qui varient d'un État ou d'une province à l'autre.

Pré-installation

OUTILS REQUIS (NON INCLUS)

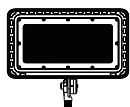


Phillips
Tournevis



REMARQUE : Le matériel n'est pas représenté en taille réelle.

MATÉRIEL INCLUS



AA



BB



CC

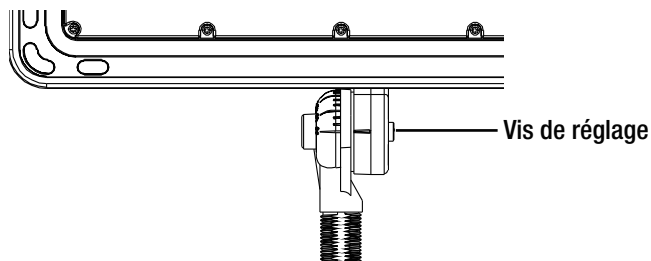


DD

Partie	La Description	Quantité
AA	Projecteur de sécurité commerciale à tête unique	1
BB	Noix	1
CC	Serre-fils	5
DD	Couvercle du capteur	1

Préparation de l'installation

- Le luminaire doit être monté à l'aide de la rotule pivotante dans une plaque de recouvrement en forme de dôme (non fournie) sur une boîte de jonction ou via un poteau paysager (vendu séparément).



IMPORTANT : Des plaques de recouvrement en forme de dôme pour boîtes de jonction, poteaux paysagers et autres bras de montage et accessoires sont disponibles. Veuillez contacter le service client de Home Depot.

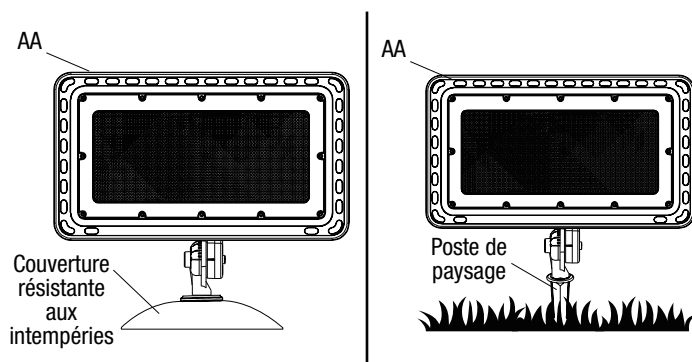
Installation en J-Box ou sur poteau

1 Couper l'alimentation

- Coupez l'alimentation au niveau de l'interrupteur et de la boîte à fusibles ou du disjoncteur.

2 Installation du projecteur dans la couverture résistante aux intempéries ou le poteau paysager

- Installez l'extension pivotante du luminaire avec un filetage de 1/2 po dans un couvercle J-Box résistant aux intempéries (vendu séparément) ou un poteau paysager (vendu séparément) pour une installation au sol.



REMARQUE : Assurez-vous que le couvercle J-Box résistant aux intempéries et le poteau paysager sont dotés d'une ouverture fileté de 1/2 po pour installer l'extension de la rotule pivotante du luminaire.

3 Connexion des fils d'alimentation

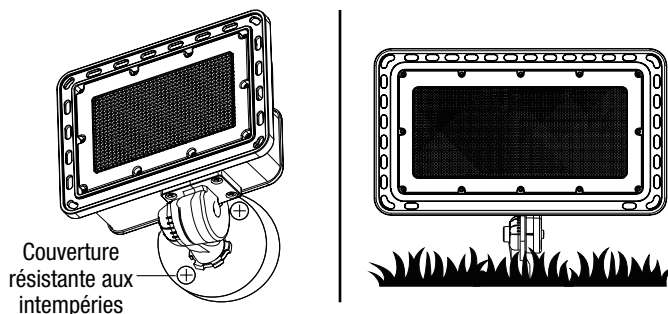
- À l'aide des serre-fils (fournis), connectez les fils d'alimentation de la J-Box aux fils du luminaire :
- Voir schéma de câblage A ou schéma B



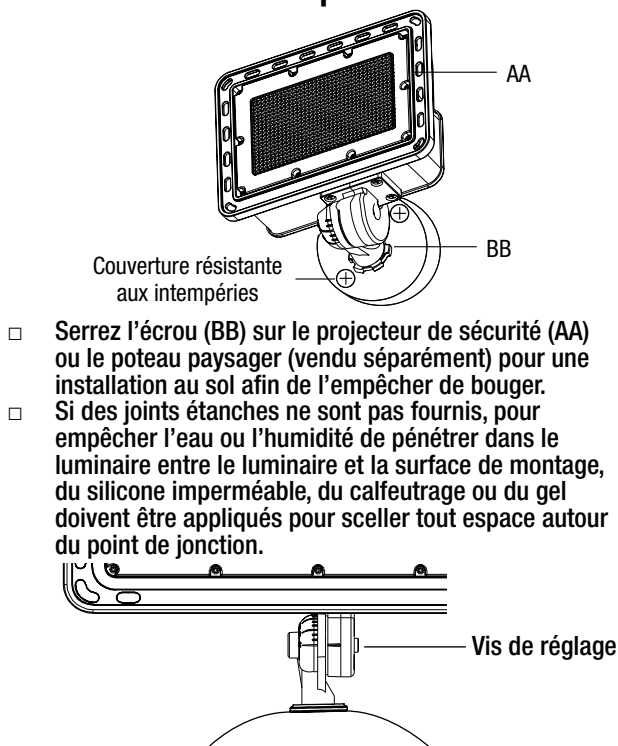
REMARQUE : Les fils violet et rose doivent être utilisés uniquement avec des gradateurs 0-10 V (violet +10 V, rose -10 V). Violet (+10 V) – Violet du variateur Rose (-10 V) – Rose du variateur. Voir schéma de câblage B.

4 Sécuriser le luminaire

- Montez le luminaire sur la J-Box. Veuillez vous assurer de suivre les instructions d'installation de la couverture résistante aux intempéries ou de l'aménagement paysager après la fabrication.



5 Serrez l'écrou et imperméabilisez



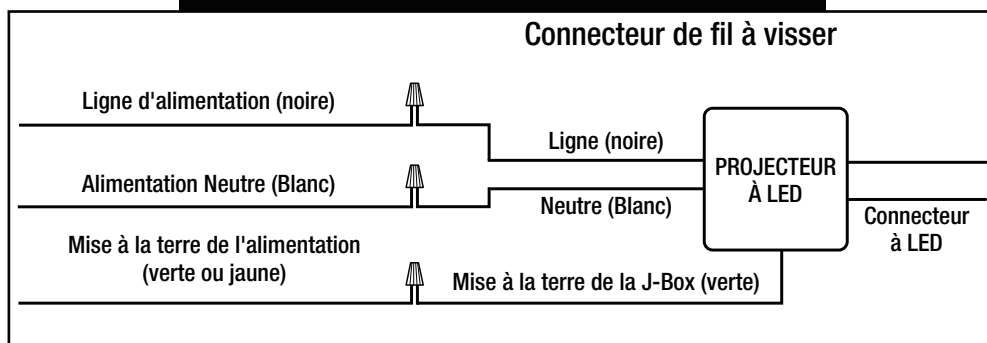
REMARQUE : Pour régler l'angle du luminaire, desserrez la vis de réglage du pivot avec un tournevis, positionnez-la à un angle approprié et serrez fermement la vis.

6 Mise sous tension

- Mettez l'appareil sous tension au niveau de l'interrupteur mural, de la boîte à fusibles ou du disjoncteur.

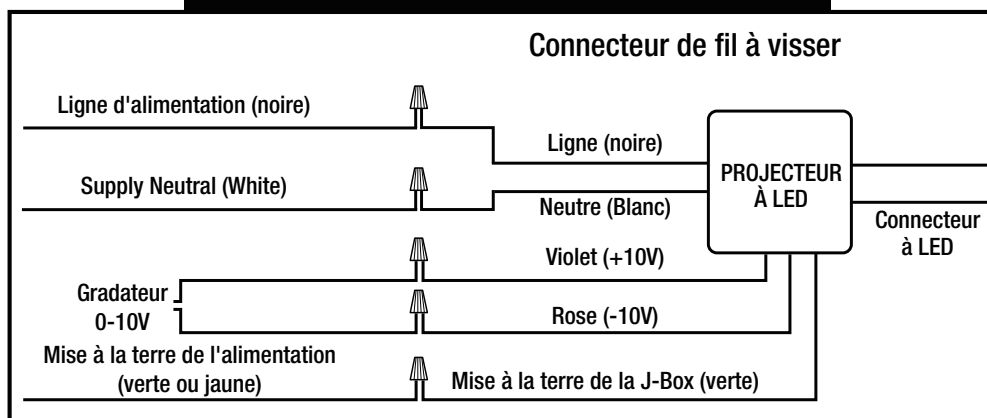
Câblage pour un interrupteur mural standard

SCHÉMA DE CÂBLAGE A



Câblage pour variateur 0-10 V

SCHÉMA DE CÂBLAGE B



Dépannage

Problème	La Cause Possible	Mesure corrective
Le LED Wall Pack s'allume pendant la journée.	<ol style="list-style-type: none"> 1. Le capteur du crépuscule à l'aube se trouve dans une zone ombragée et pense qu'il fait nuit. 2. Le capteur du crépuscule à l'aube est peut-être sale. 	<ol style="list-style-type: none"> 3. Dirigez une lampe de poche sur le capteur de lumière. Si l'éclairage de sécurité s'éteint, le luminaire est monté dans une zone qui ne permet pas à suffisamment de lumière de pénétrer dans le capteur. Déplacez le pack mural LED. 4. Nettoyer le capteur avec un chiffon doux et humide.
Le pack mural LED s'allume et s'éteint en continu.	<ol style="list-style-type: none"> 1. Le capteur du crépuscule à l'aube détecte la lumière réfléchie par le pack mural LED. 	<ol style="list-style-type: none"> 2. Assurez-vous qu'aucun matériau réfléchissant ne se trouve à proximité du pack mural. 3. Déplacez le pack mural LED vers un autre endroit où il ne provoque plus de lumière réfléchie.
La lumière ne diminuera pas à 30 %.	<ol style="list-style-type: none"> 1. Le switch est positionné en mode D2D. 	<ol style="list-style-type: none"> 1. Positionner l'interrupteur sur le mode MOT.

Opération

Commutateur de lumière

Sélectionnez la luminosité : 5 000, 10 000 ou 15 000 lumens

Commutateur CCT

Sélectionnez la température de couleur :

3K (3 000 K) – Blanc doux

3,5K (3 500 K) – Blanc neutre

4K (4 000 K) – Blanc brillant

5K (5 000 K) – Lumière du jour

6,5K (6 500 K) – Lumière du jour Deluxe

Commutateur D2D/MOT

D2D – La détection de mouvement est désactivée. La lumière restera éteinte pendant la journée et s'allumera automatiquement au crépuscule.

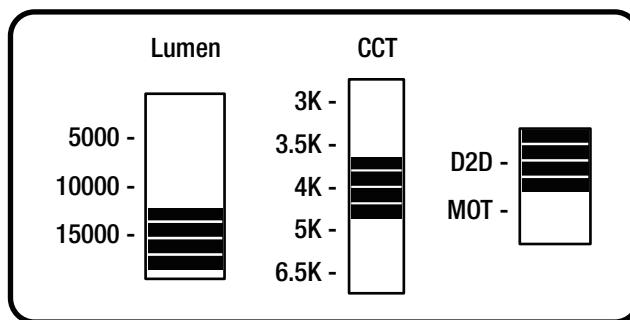


REMARQUE : Un couvercle de capteur anti-poussière jusqu'à l'aube est fourni pour bloquer la lumière et contourner le capteur. Cela maintiendra la lumière allumée en permanence et le luminaire pourra être contrôlé via l'interrupteur mural ou une cellule photoélectrique principale.

MOT – Le capteur de mouvement est activé. La lumière s'allumera pendant 10 minutes lorsqu'un mouvement est détecté. Pendant ce temps, la luminosité sera à 100 % et chutera à 30 % du lumen sélectionné si aucun mouvement n'est détecté.



REMARQUE : Il y aura un temps de préchauffage d'environ 10 secondes lors de la première mise sous tension. La luminosité sera à 100 % et chutera ensuite à 30 % après le temps de préchauffage. La luminosité passera à 100 % une fois qu'un mouvement est détecté.



REMARQUE : La couverture à 180 degrés du capteur de mouvement est mesurée d'un côté à l'autre. Le capteur détectera le mouvement dans le champ de vision (voir l'image ci-dessous). La portée maximale de détection du capteur de mouvement peut atteindre 50 pieds.

Distance de détection de mouvement aux hauteurs de montage :
8 pieds : la portée de détection maximale peut atteindre 55 pieds.
15 pieds : la portée de détection maximale peut atteindre 45 pieds.
20 pieds : la portée de détection maximale est jusqu'à 40 pieds

