



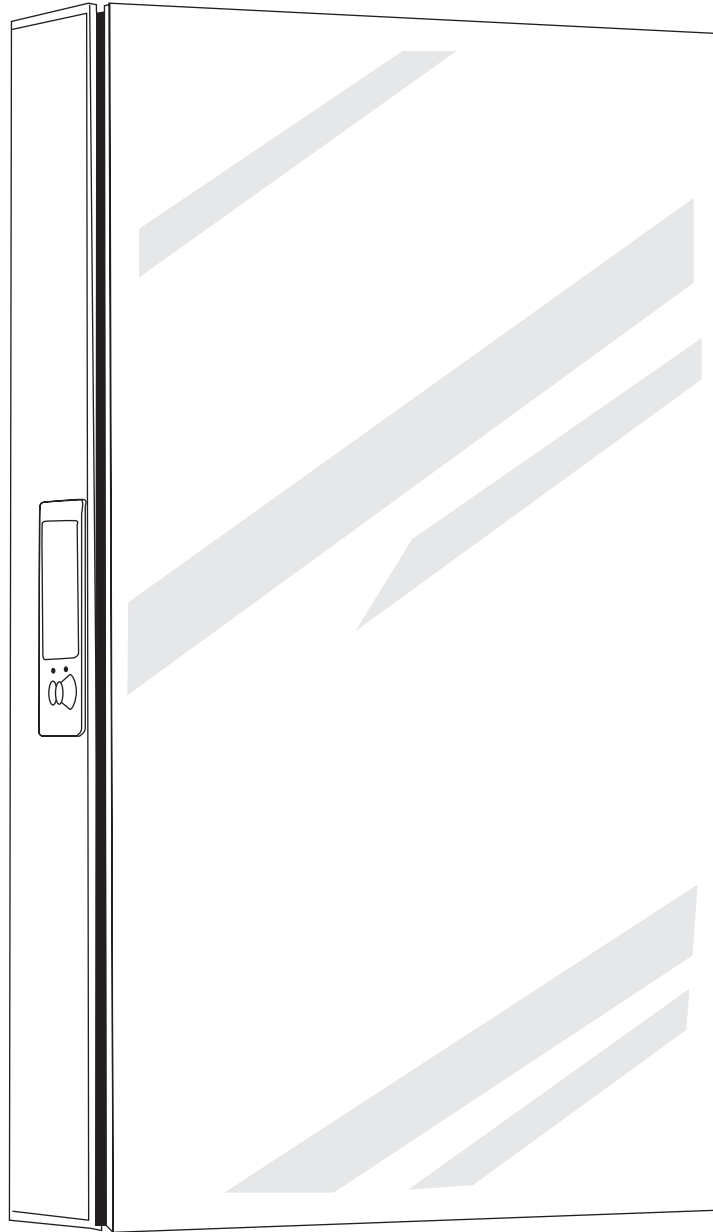
Home NetWerks

SIMPLE SOLUTIONS FOR A SMARTER HOME™

MEDICINE CABINET WITH BLUETOOTH® SPEAKERS

MODEL #74-102-BT

Español p. 8



The BLUETOOTH® word mark and logos are registered trademarks owned by BLUETOOTH SIG, Inc. and any use of the said mark by Homewerks Worldwide is under license. Other trademark and trade names are those of their respective owners.



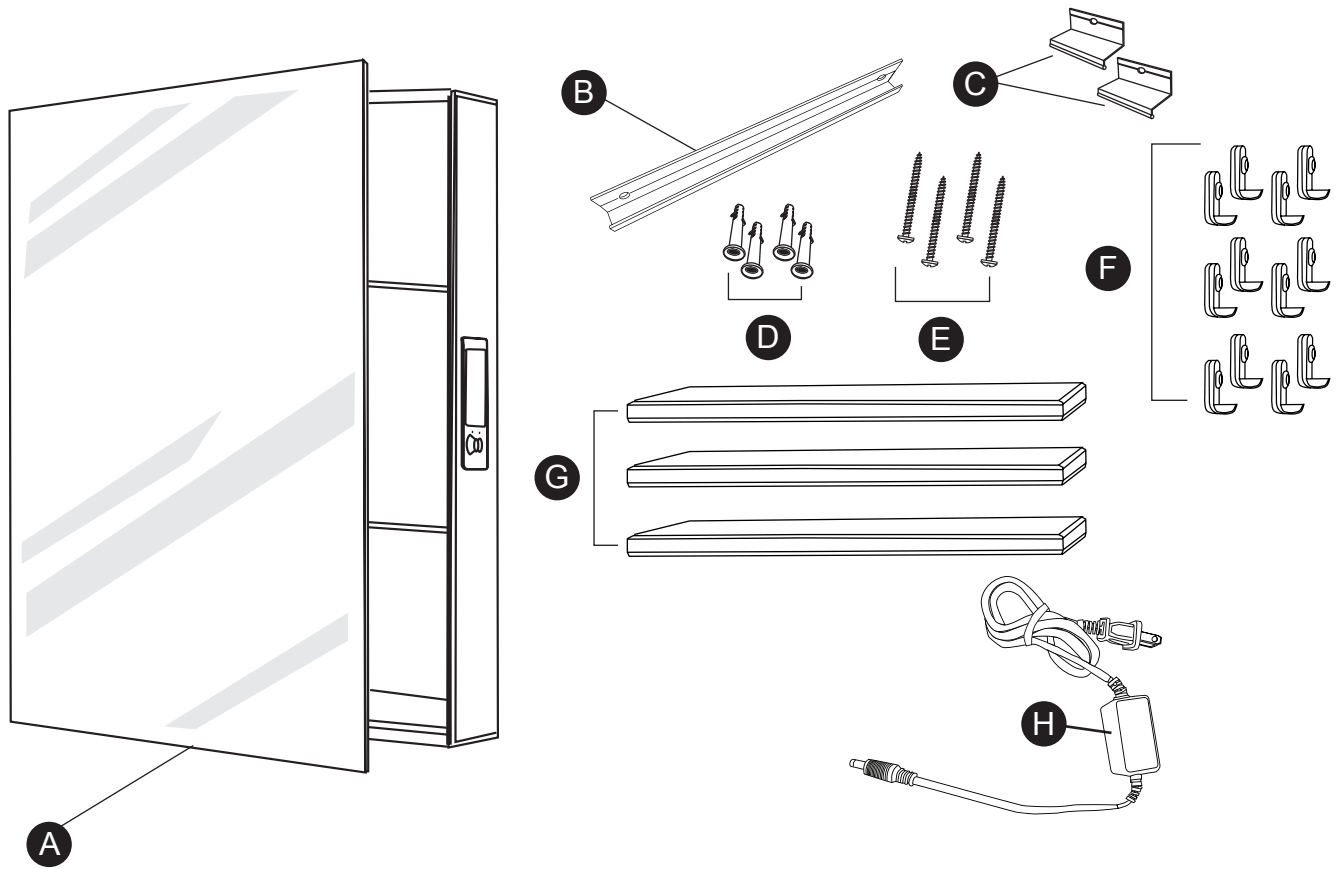
Questions, problems, missing parts? Before returning to your retailer, call our customer service department at 1-877-319-3757, 8 a.m. - 5 p.m., CST, Monday - Friday.

READ AND SAVE THESE INSTRUCTIONS

TABLE OF CONTENTS

Package and Hardware Contents.....	3
Preparation	4
Recommended Tools.....	4
BLUETOOTH® Medicine Cabinet Installation Instructions	4
A. Normal Battery Charging Option	6
B. Hard Wire Battery Charging Option.....	6
Glass Shelf Installation	6
Pairing Your BLUETOOTH® Device to the Speaker	6
BLUETOOTH® Speaker Operation.....	7
Care and Maintenance	7
Troubleshooting	7
Warranty	7

PACKAGE AND HARDWARE CONTENTS



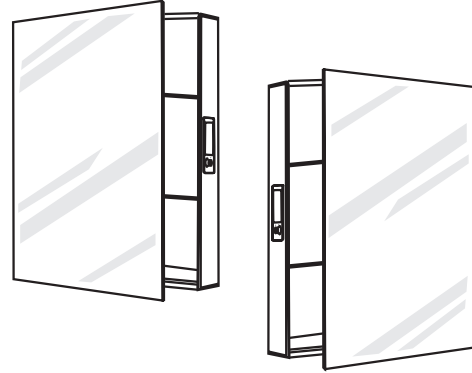
PART	DESCRIPTION	QTY
A	Medicine cabinet w/BLUETOOTH® Speakers	1
B	Mounting bar	1
C	Mounting clips	2
D	Anchors	4

PART	DESCRIPTION	QTY
E	Screws	4
F	Shelf locking clips	12
G	Glass shelves	3
H	Power adapter with cord	1

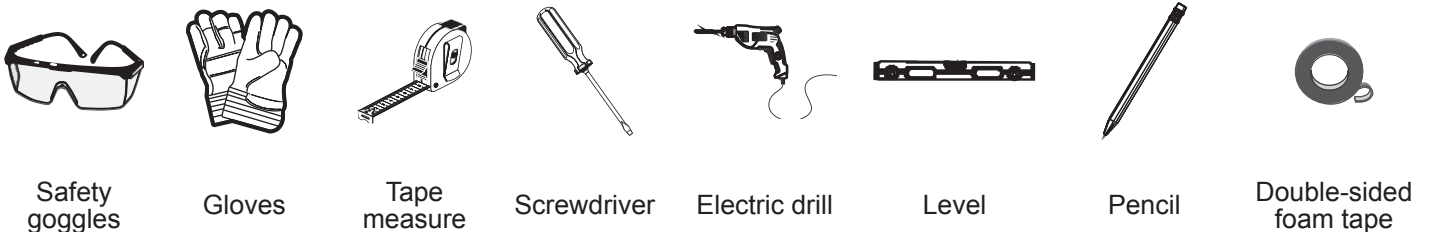
PREPARATION

Before beginning assembly of product, make sure all parts are present. Compare parts with package contents list and hardware contents. If any part is missing or damaged, do not attempt to assemble the product. Contact customer service for replacement parts.

- It is important to make sure the medicine cabinet body is level and plumb upon installation. Use a level (not included) to ensure accuracy, or the door may not close and/or secure itself properly.
- If you wish to reverse the hinge side and have it hinged on the other side, just flip the medicine cabinet over 180°.
- Speaker battery will hold charge for up to 8 hours of use. Then it will need to be charged with the power adapter.
- The speaker battery may be delivered partially charged. Charge battery completely before using for the first time to enjoy a full use.

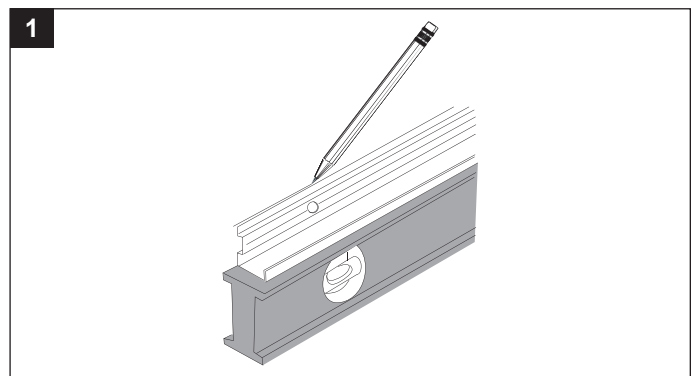


RECOMMENDED TOOLS (NOT INCLUDED)

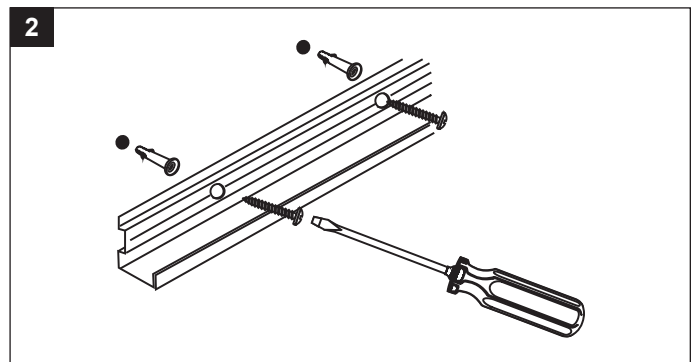


INSTALLATION INSTRUCTIONS

1. Determine at what height the bottom mounting bar (B) is to be hung. Mark with a pencil. Using a level make a horizontal line parallel to the floor where the medicine cabinet (A) is to be mounted.

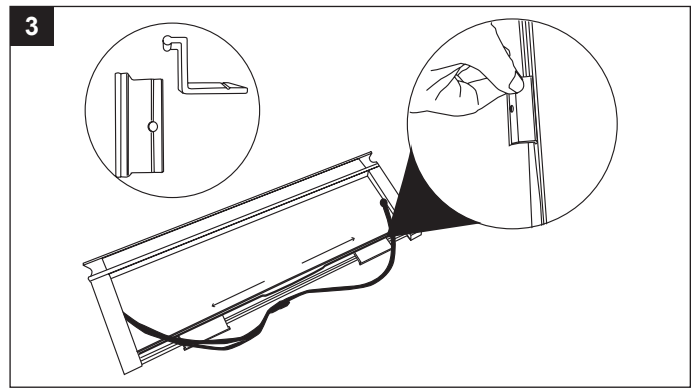


2. Place the mounting bar (B) on this line in the desired location and mark the anchor holes. Drill holes. Insert anchors (D). Secure the mounting bar (B) with two screws (E) into the anchors (D).

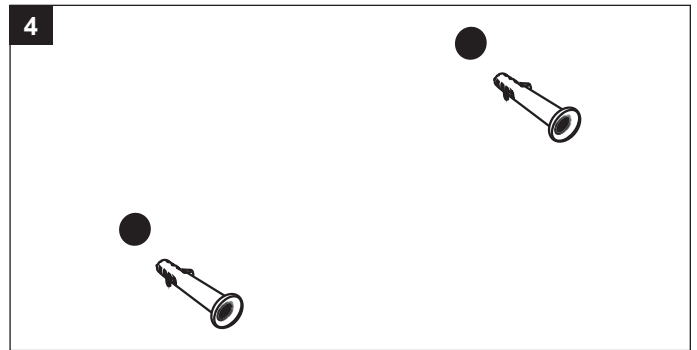


INSTALLATION INSTRUCTIONS

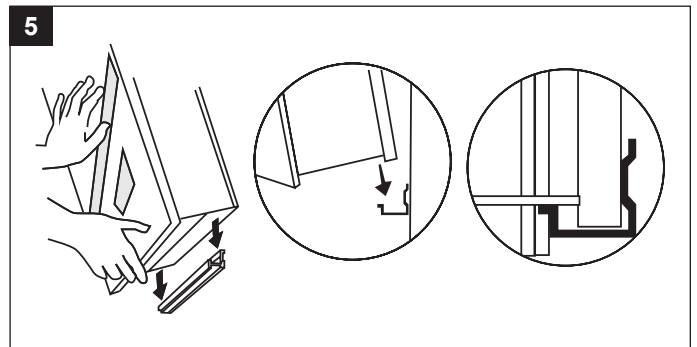
3. Rotate the medicine cabinet (A) for right or left door swing. Position the mounting clips (C) into the center channel and slide one left and one right as shown. Place and hold medicine cabinet (A) onto mounting bar (B). Mark hole locations for mounting clips (C).



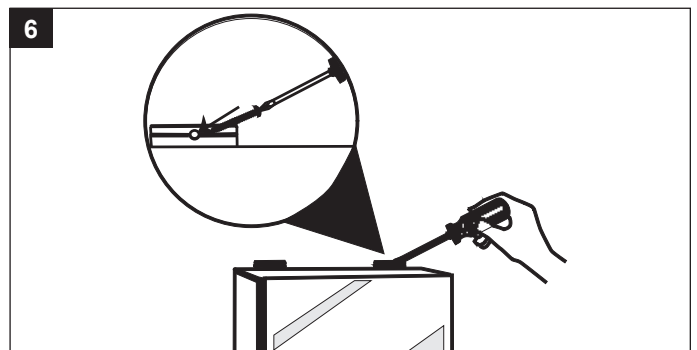
4. Set medicine cabinet aside (A). Drill holes and insert anchors (D) for mounting clips (C).



5. Carefully lower medicine cabinet (A) into position on the mounting bar (B).

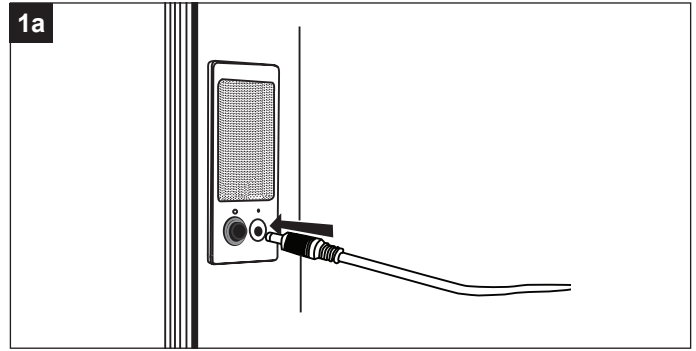


6. Secure the mounting clips (C) on the medicine cabinet (A) to the wall with a two screws (E) into the anchors (D).



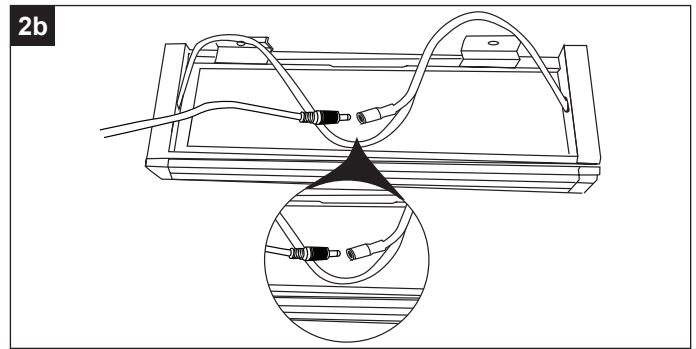
A. NORMAL BATTERY CHARGING OPTION

- 1a. Join the male end of the power adapter (H) to the female connection in the BLUETOOTH® speaker on the side of the medicine cabinet (A).
- 2a. Plug the cord from the power adapter into the closest GFCI outlet to charge speakers.



B. HARD WIRE BATTERY CHARGING OPTION

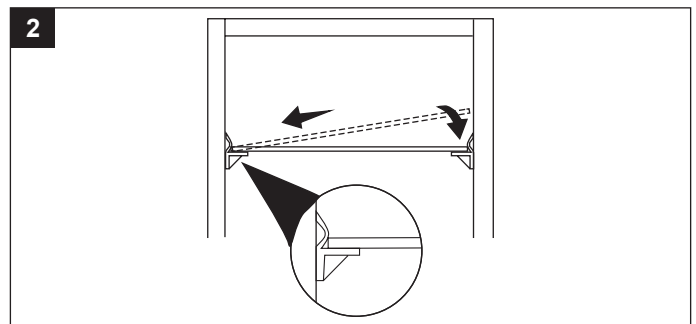
- 1b. Power adapter cord (H) will be used for this installation method.
- 2b. Use the female power adapter* connection located at the top or bottom (depending on hinge direction) of medicine cabinet (A).
- 3b. For recessed outlet or hard wire connection. Contact a local certified electrician for proper installation technique.



*Secure cord with double-sided foam tape (not included) if hanging below cabinet.

GLASS SHELF INSTALLATION

1. Install four shelf locking clips (F) per glass shelf (G) at desired height.
2. Slide glass shelf (G) onto top of shelf locking clips (F). Push glass shelf (G) down to lock in place.
3. Glass shelves (G) can be removed by pushing in on the shelf locking clips (F) feature.



PAIRING OF BLUETOOTH® DEVICE TO SPEAKER

1. To play your personal music files, you need a wireless BLUETOOTH® device.
2. Set your device to a midrange volume before connecting to the speaker.
3. Turn on speakers by pressing button on speaker.
4. Follow the instructions that came with your BLUETOOTH® device to make it discoverable or to set it to search for other BLUETOOTH® accessories. This may involve entering a passkey or PIN (Personal Identification Number).

PAIRING OF BLUETOOTH® DEVICE TO SPEAKER (CONTINUED)

5. From the Home screen, choose Settings > BLUETOOTH®, the device searches for Homewerks® speaker.

NOTE: While your device can maintain multiple pairing records, it can only connect to one accessory at a time. This prevents your device from sending your data to the wrong BLUETOOTH® accessory.

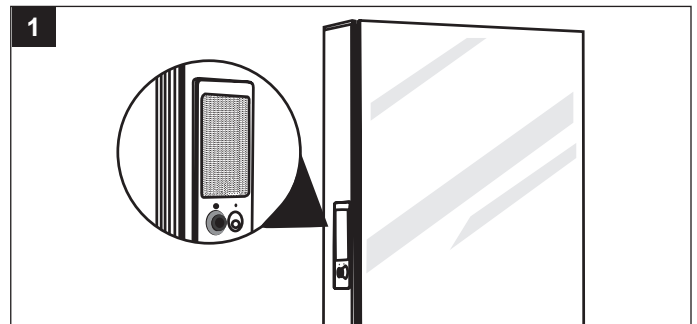
6. Choose the Homewerks® speaker, and then enter a passkey or PIN (0000) if prompted.

7. When pairing is complete, you can use the BLUETOOTH® speaker to play audio with your device.

8. Optimal volume setting for the BLUETOOTH® speaker is 70% or lower. Settings higher than 70% may cause sound distortion.

BLUETOOTH® SPEAKER OPERATION

1. Turning the speaker on and off is controlled by the black button on the speaker. Press the button once to turn the speaker on and again to turn the speaker off.



CARE AND MAINTENANCE

1. When cleaning your new medicine cabinet, a mild non-abrasive glass cleaner is recommended. Apply to a soft cloth or paper towel.

CAUTION: Do not spray cleanser directly onto the mirror or frame.

TROUBLESHOOTING

PROBLEM	POSSIBLE CAUSE	CORRECTIVE ACTION
Device will not pair	Another device is already paired	Make sure BLUETOOTH® signal is turned off on other devices.
Speaker is not working	Battery is not charged	Charge battery with power adapter

BLUETOOTH® SPEAKER – LIMITED 1-YEAR WARRANTY

If the BLUETOOTH® speaker fails due to a defect in materials or workmanship at any time during the first year of ownership, the manufacturer will replace it free of charge, postage-paid at their option. This warranty does not cover products that have been abused, altered, damaged, misused, cut or worn. This warranty does not cover use in commercial applications. Use only manufacturer-supplied genuine warranty repair replacement parts to repair the BLUETOOTH® speakers. Use of non-genuine repair parts will void your warranty. The manufacturer DISCLAIMS all other implied or express warranties including all warranties of merchantability and/or fitness for a particular purpose. As some states do not allow exclusions or limitations on an implied warranty, the above exclusions and limitations may not apply. This warranty gives you specific legal rights, and you may have other rights that vary from state to state.

This warranty is limited to the replacement of defective parts only. Labor charges and/or damage incurred during installation, repair, replacement as well as incidental and consequential damages connected with the above are excluded. Any damage to this product as a result of neglect, misuse, accident, improper installation or use other than the purpose SHALL VOID THIS WARRANTY.

Shipping costs for return product as part of a claim on the warranty must be paid for by the customer. Inquiries regarding warranty claims can be directed to 1-877-319-3757, 8 a.m. - 5 p.m., CST, Monday - Friday.

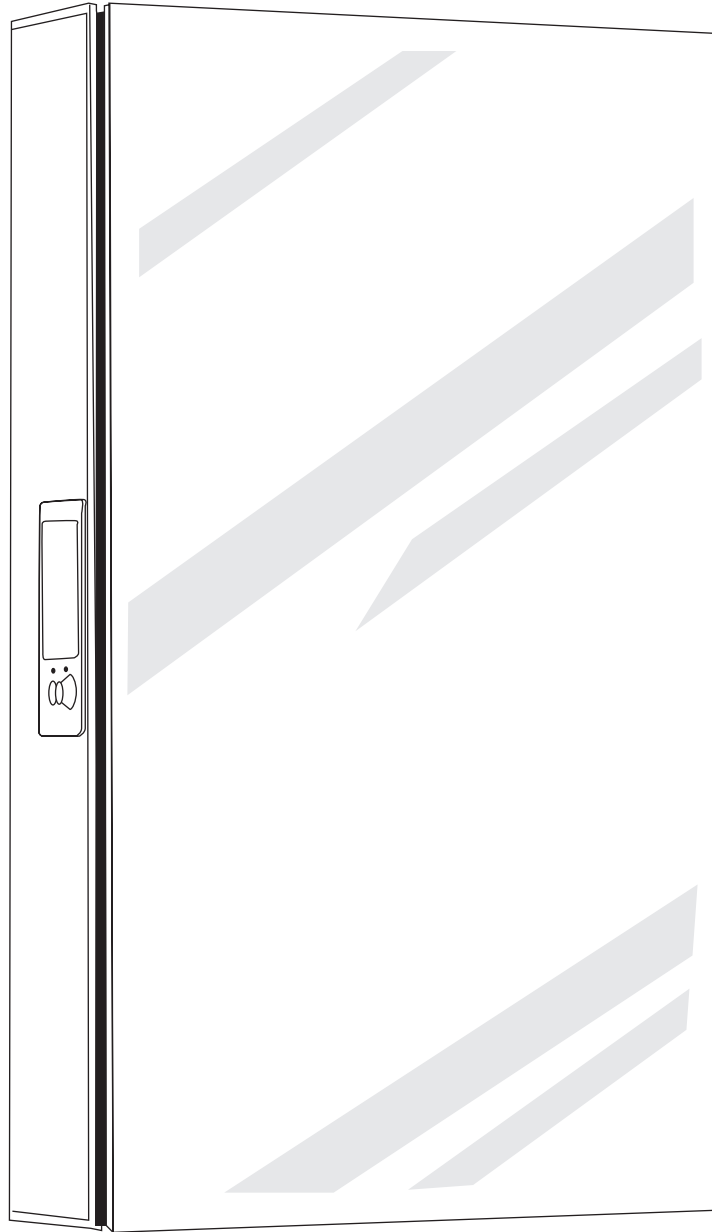


Home NetWerks

SIMPLE SOLUTIONS FOR A SMARTER HOME™

CABINA DE MEDICINA CON BLUETOOTH® PONENTES

MODELO #74-102-BT



Las marcas registradas marca BLUETOOTH® y sus logotipos son marcas registradas propiedad de BLUETOOTH SIG, Inc. y cualquier uso de dicha marca por Homewerks Worldwide es bajo licencia. Otras marcas y nombres comerciales pertenecen a sus respectivos propietarios.



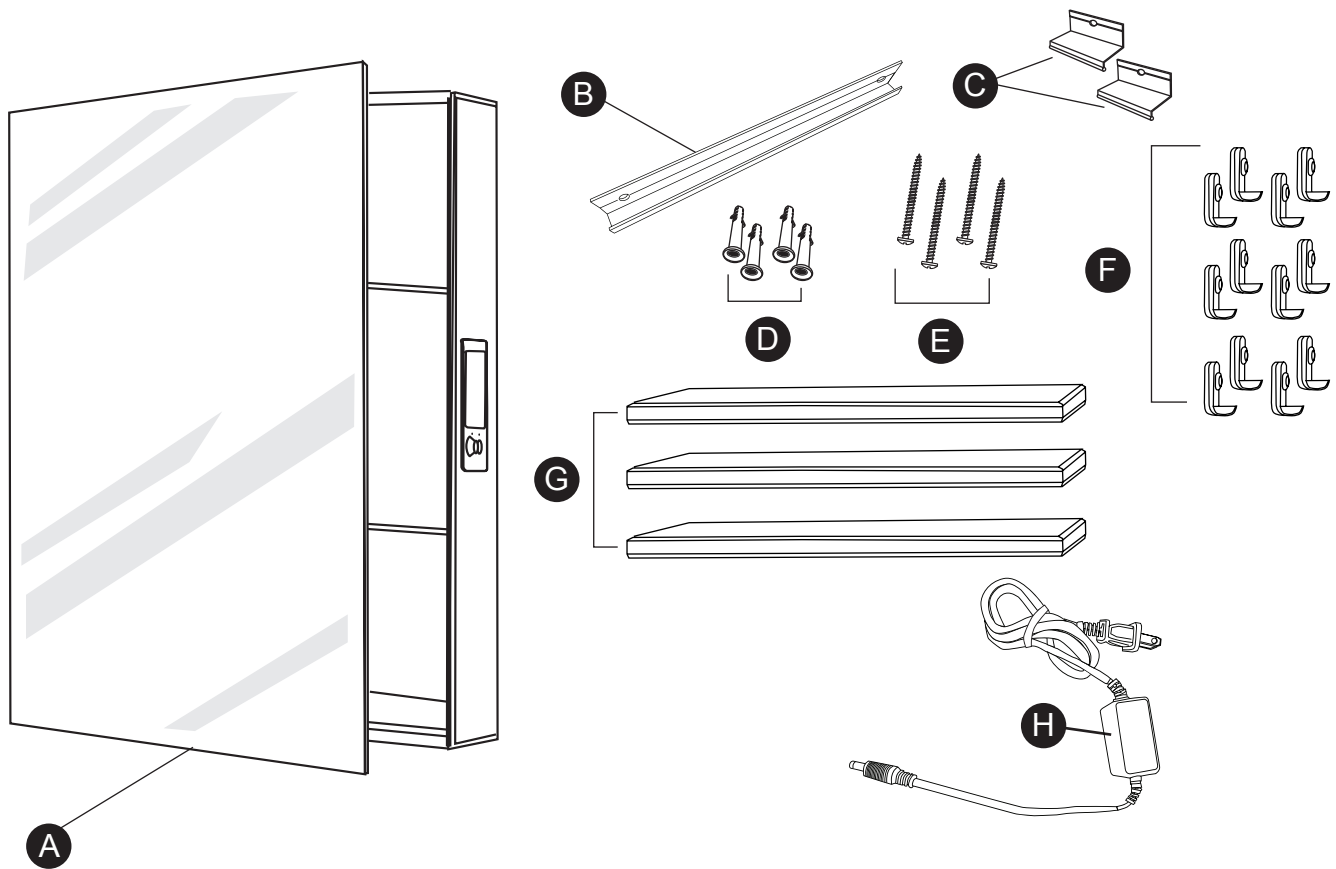
Preguntas, problemas, piezas faltantes? Antes de volver a la tienda, llame a nuestro departamento de servicio al cliente al 1-877-319-3757, 08 a.m.-5 p.m., CST, Lunes - Viernes.

LEA Y GUARDE ESTAS INSTRUCCIONES

TABLA DE CONTENIDO

Paquete y Hardware Contenido	9
Paquete de Hardware y Contenido	10
Preparación	11
Herramientas Recomendadas (No Incluido)	11
Instrucciones de Instalación BLUETOOTH® Botiquín	11
A. Normal Batería Opción Carga	13
B. Batería Cable Rígido Opción Carga	13
Instalación Estante de Vidrio	13
Vinculación del Dispositivo BLUETOOTH® Para el Altavoz	13
Operación BLUETOOTH® Altavoz	14
Cuidado y Mantenimiento	14
Solución de Problemas	14
Garantía	14

PAQUETE DE HARDWARE Y CONTENIDO



PARTE	DESCRIPCIÓN	QTY
A	Botiquín w/BLUETOOTH® Altavoces	1
B	Barra de montaje	1
C	Clips de montaje	2
D	Anclas	4

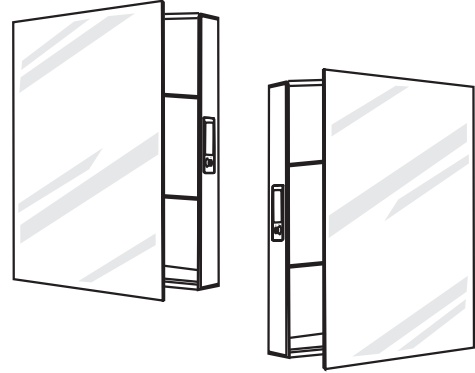
PARTE	DESCRIPCIÓN	QTY
E	Tornillos	4
F	Estante clips de bloqueo	12
G	Los estantes de vidrio	3
H	Adaptador de corriente con cable	1

PREPARACIÓN

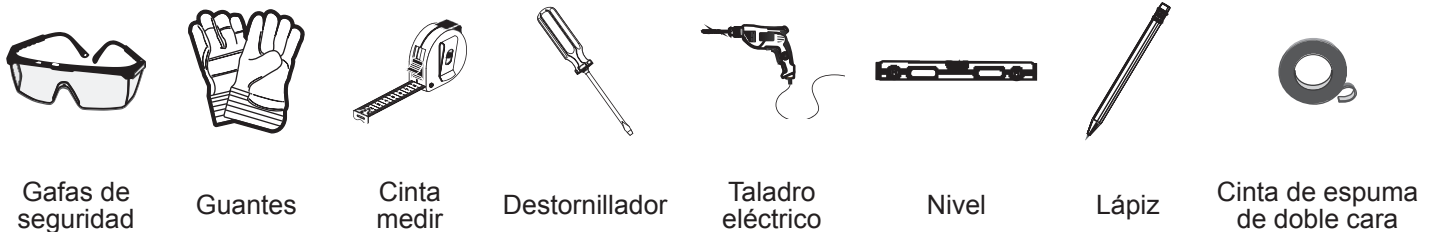
Antes de comenzar el montaje del producto, asegúrese de tener todas las piezas. Compare las piezas con la lista del contenido del paquete y su contenido de hardware. Si alguna parte falta o está dañada, no intente ensamblar el producto. Póngase en contacto con el servicio al cliente de piezas de recambio.

• Es importante asegurarse de que el cuerpo botiquín es el nivel y la plomada en la instalación. uso un nivel (no incluido) para asegurar la precisión, o la puerta no se puede cerrar y/o asegurar por sí mismo adecuadamente.

- Si desea invertir el lado de la bisagra y la tengan articulada en el otro lado, sólo tapa el medicamento gabinete sobre 180°.
- Batería de altavoz celebrará carga de hasta 8 horas de uso. Entonces tendrá que ser cargado con el adaptador de corriente.
- La batería del altavoz puede ser entrega parcialmente cargada. Cargue la batería completamente antes de utilizando para ello primero el tiempo para disfrutar de un pleno uso.

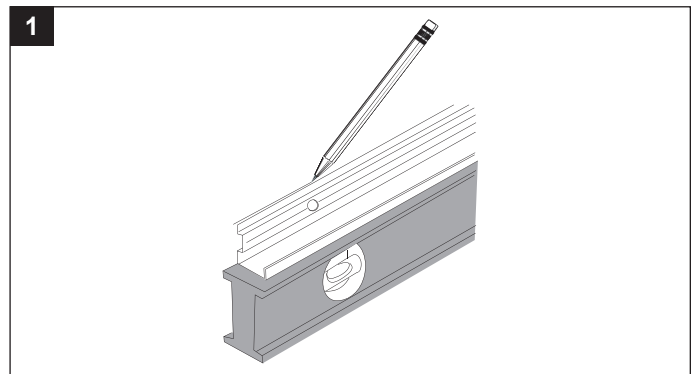


HERRAMIENTAS RECOMENDADAS (NO INCLUIDO)

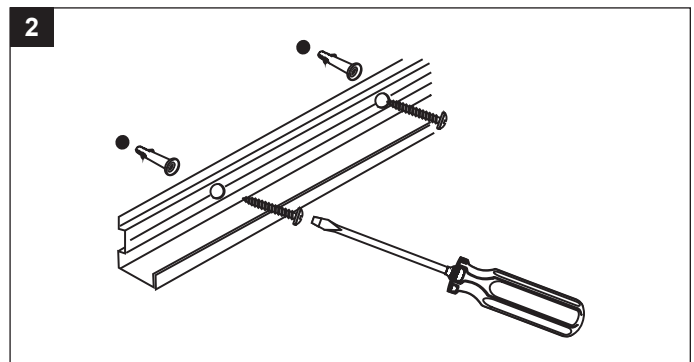


INSTRUCCIONES DE INSTALACIÓN

1. Determinar a qué altura está el montaje de la barra (B) inferior a la horca. Marque con un lápiz. Con un nivel hacer una línea horizontal paralela al suelo fueron el botiquín (A) se va a montar.

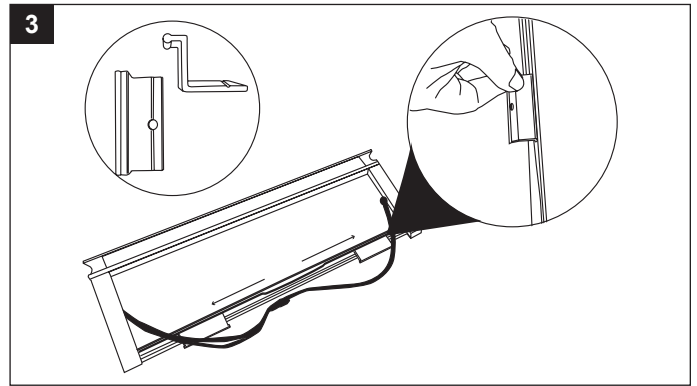


2. Coloque la barra de montaje (B) en esta línea en la ubicación deseada y marque los agujeros de anclaje. Taladros. Inserte los anclajes (D). Fije la barra de montaje (B) con dos tornillos (E) en los anclajes (D).

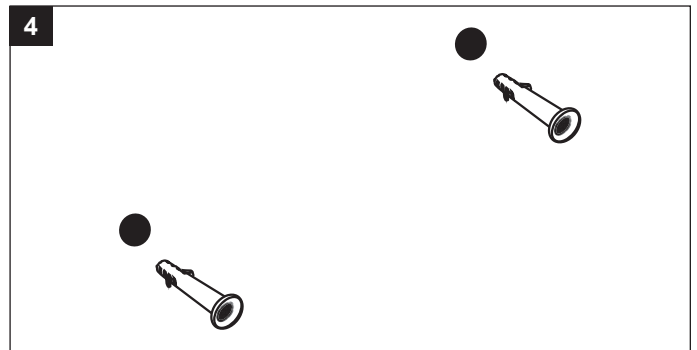


INSTRUCCIONES DE INSTALACIÓN

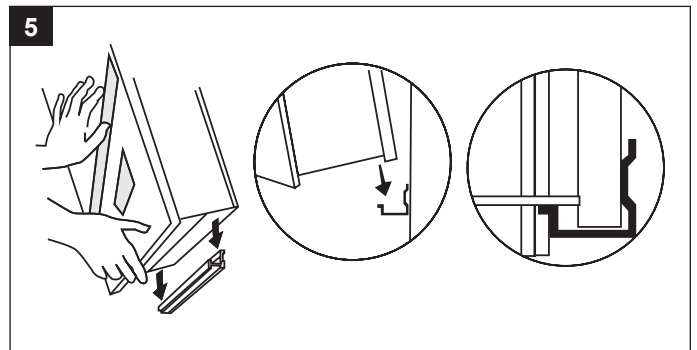
3. Gire el botiquín (A) para la derecha o apertura de la puerta izquierda. Coloque los clips de montaje (C) en el canal central y deslice uno izquierdo y otro derecho, como se muestra. Lugar y mantenga botiquín (A) sobre la barra de montaje (B). Ubicación de los orificios Marcar para clips de montaje (C).



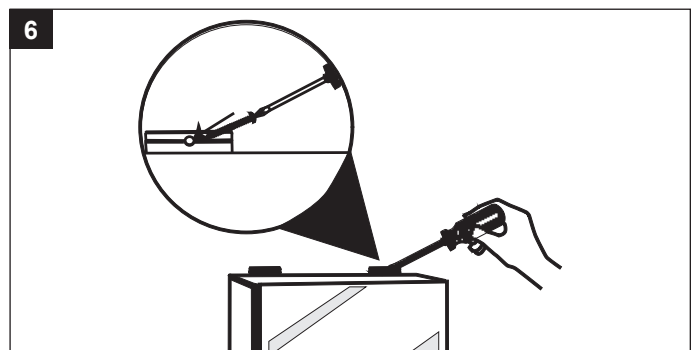
4. Establecer botiquín de lado (A). Perforar los agujeros e inserte los anclajes (D) para los clips de montaje (C).



5. Gabinete Baje cuidadosamente la medicina (A) en su posición en la barra de montaje (B).

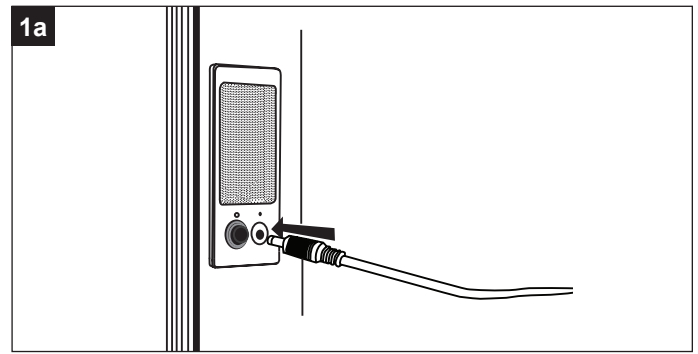


6. Asegure los clips de montaje (C) en el botiquín (A) a la pared con un dos tornillos (E) en los anclajes (D).



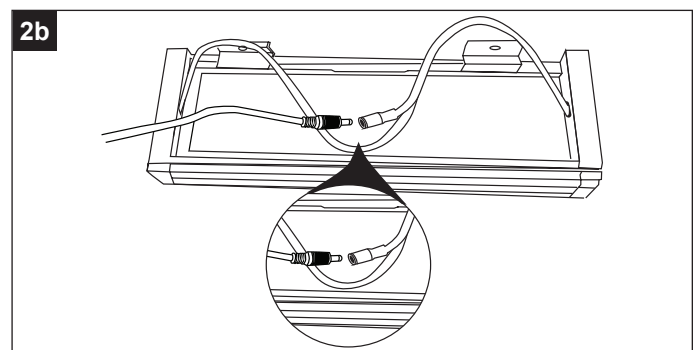
A. NORMAL BATERÍA OPCIÓN DE CARGA

- 1a. Únete al extremo macho del adaptador de corriente (H) a la conexión de las mujeres en el altavoz BLUETOOTH® en el lado del botiquín (A).
- 2a. Conecte el cable del adaptador de alimentación en la toma GFCI más cercano para cargar altavoces.



B. HARD CABLE DE LA BATERÍA OPCIÓN DE CARGA

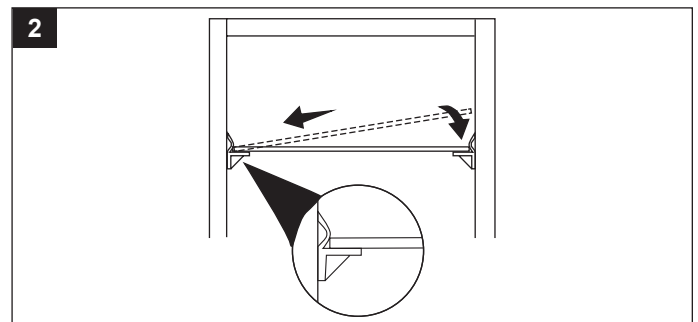
- 1b. Cable del adaptador de alimentación (H) se utilizará para este método de instalación.
- 2b. Utilice la conexión del adaptador* de poder femenino ubicado en la parte superior o inferior (dependiendo de la dirección de la bisagra) de botiquín (A).
- 3b. Para enchufe empotrado o conexión alambre duro. Póngase en contacto con un electricista certificado local para la técnica correcta instalación.



*Cordón de seguridad con cinta de espuma de doble cara (no incluido) si colgando debajo del gabinete.

INSTALACIÓN REPISA DE VIDRIO

1. Instale cuatro ganchos para las parrillas de bloqueo (F) por estante de vidrio (G) a la altura deseada.
2. Estante de cristal diapositivas (G) en la parte superior de la plataforma de bloqueo grapas (F). Estante de vidrio de empuje (G) hacia abajo para que encaje en su lugar.
3. Los estantes de vidrio (G) se pueden quitar empujando en el estante clips función (F) de bloqueo.



MARIDAJE DE BLUETOOTH® DISPOSITIVO PARA ALTAVOZ

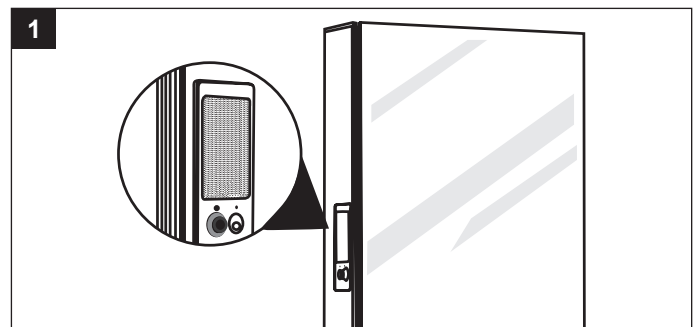
1. Para reproducir los archivos de música personales, se necesita un dispositivo BLUETOOTH® inalámbrica.
2. Configurar el dispositivo para un volumen de gama media antes de conectar al altavoz.
3. Encienda los altavoces pulsando el botón de altavoz.

MARIDAJE DE BLUETOOTH® DISPOSITIVO PARA ALTAVOZ (CONTINUADO)

4. Siga las instrucciones que vienen con el dispositivo BLUETOOTH® para que sea visible o para configurarlo para buscar otros accesorios BLUETOOTH®. Esto puede implicar que entra una clave de acceso o PIN (Número de Identificación Personal).
 5. En la pantalla Inicio, seleccione Configuración > BLUETOOTH®, el dispositivo busca altavoz Homewerks®.
- NOTA:** Si bien el dispositivo puede mantener varios registros de emparejamiento, sólo puede conectarse a un accesorio a la vez. Esto evita que el dispositivo envíe sus datos al accesorio BLUETOOTH® mal.
6. Seleccione el altavoz Homewerks®, a continuación, introduzca una clave de acceso o PIN (0000) si se le solicita.
 7. Cuando se completa la vinculación, puede utilizar el altavoz BLUETOOTH® para reproducir audio con el dispositivo. Ajuste para el altavoz BLUETOOTH®
 8. Volumen óptimo es 70% o inferior. Los ajustes más altos del 70% puede causar la distorsión del sonido.

OPERACIÓN BLUETOOTH® ALTAVOZ

1. Al girar el altavoz encendido y apagado se controla mediante el botón negro en el altavoz. Pulse el botón una vez para activar el altavoz y otra vez para desactivar el altavoz.



CUIDADO Y MANTENIMIENTO

1. Al limpiar su nuevo gabinete de la medicina, se recomienda un limpiador de cristales no abrasivo. Aplicar a un paño o toalla de papel suave.

PRECAUCIÓN: No rocíe limpiador directamente sobre el espejo o marco.

SOLUCIÓN DE PROBLEMAS

PROBLEMA	POSIBLE CAUSA	ACCIÓN CORRECTIVA
El dispositivo no se emparejará	Otro dispositivo ya está emparejado	Haga señal BLUETOOTH® seguro está desactivado en otros dispositivos.
Altavoz no funciona	La batería no se carga	Cargue la batería con el adaptador de corriente

BLUETOOTH® ALTAVOZ - LIMITED 1 AÑO DE GARANTÍA

Si el altavoz BLUETOOTH® falla debido a un defecto en materiales o mano de obra en cualquier momento durante el primer año de propiedad, el fabricante lo reemplazará gratuitamente, pagado el franqueo en su opción. Esta garantía no cubre los productos que han sido maltratados, alterados, dañados, mal uso, cortadas o desgastadas. Esta garantía no cubre el uso en aplicaciones comerciales. Utilice únicamente garantía genuina repuestos reparación suministrados por el fabricante para reparar altavoces BLUETOOTH®. El uso de piezas de repuesto que no sean originales anulará la garantía. El fabricante niega todas las otras garantías implícitas o expresas, incluyendo todas las garantías de comerciabilidad y/o idoneidad para un propósito particular. Dado que algunos estados no permiten exclusiones o limitaciones de una garantía implícita, no pueden aplicarse las exclusiones y limitaciones anteriores. Esta garantía le otorga derechos legales específicos, y usted puede tener otros derechos que varían de estado a estado.

Esta garantía se limita a la sustitución de sólo piezas defectuosas. Se excluyen los cargos y/o daños Laborales incurridos durante la instalación, reparación, sustitución, así como daños incidentales y consecuentes relacionados con lo anterior. Cualquier daño en el producto como consecuencia de la negligencia, mal uso, accidente, instalación incorrecta o uso diferente al propósito anulará esta garantía.

Los gastos de envío de devolución del producto como parte de una reclamación sobre la garantía deben ser pagados por el cliente. Las preguntas sobre las reclamaciones de garantía se pueden dirigir al 1-877-319-3757, 08 a.m.-5 p.m., CST, Lunes - Viernes.

FCC statements:

This device complies with part 15 of the FCC rules. Operation is subject to the following two conditions: (1) this device may not cause harmful interference, and (2) this device must accept any interference received, including interference that may cause undesired operation.

NOTE: The manufacturer is not responsible for any radio or TV interference caused by unauthorized modifications or changes to this equipment. Such modifications or changes could void the user's authority to operate the equipment.

NOTE: This equipment has been tested and found to comply with the limits for a Class B digital device, pursuant to part 15 of the FCC Rules. These limits are designed to provide reasonable protection against harmful interference in a residential installation. This equipment generates uses and can radiate radio frequency energy and, if not installed and used in accordance with the instructions, may cause harmful interference to radio communications. However, there is no guarantee that interference will not occur in a particular installation. If this equipment does cause harmful interference to radio or television reception, which can be determined by turning the equipment off and on, the user is encouraged to try to correct the interference by one or more of the following measures:

- Reorient or relocate the receiving antenna.
- Increase the separation between the equipment and receiver.
- Connect the equipment into an outlet on a circuit different from that to which the receiver is connected.
- Consult the dealer or an experienced radio/TV technician for help.