

# 承认书

## SPECIFICATION FOR APPROVAL

客户名称 : 深圳市大墨科技有限公司

CUSTOMER'S NAME

客户料号 :

CUSTOMER'S P/N

产品规格 : Y. A11. 176

PRODUCT SPEC

制作日期 : 2023年5月5日

ISSUE DATE

拟制 PREPARED BY	审核 CHECKED BY	批准 APPROVED BY	客户承认 CUSTOMER APPROVE
李蓓	程杰	李博文	



东莞市博红科技有限公司

DONGGUAN BOHONG TECHNOLOGY CO., LTD

ADD: 东莞市大朗镇富民中路533号

TEL: 0769-82866410

FAX: 0769-82866409

\*本承认书请在首批下单生产此机种前回签, 否则视为贵方默认此承认书内所有内容\*





# 东莞市博红科技有限公司

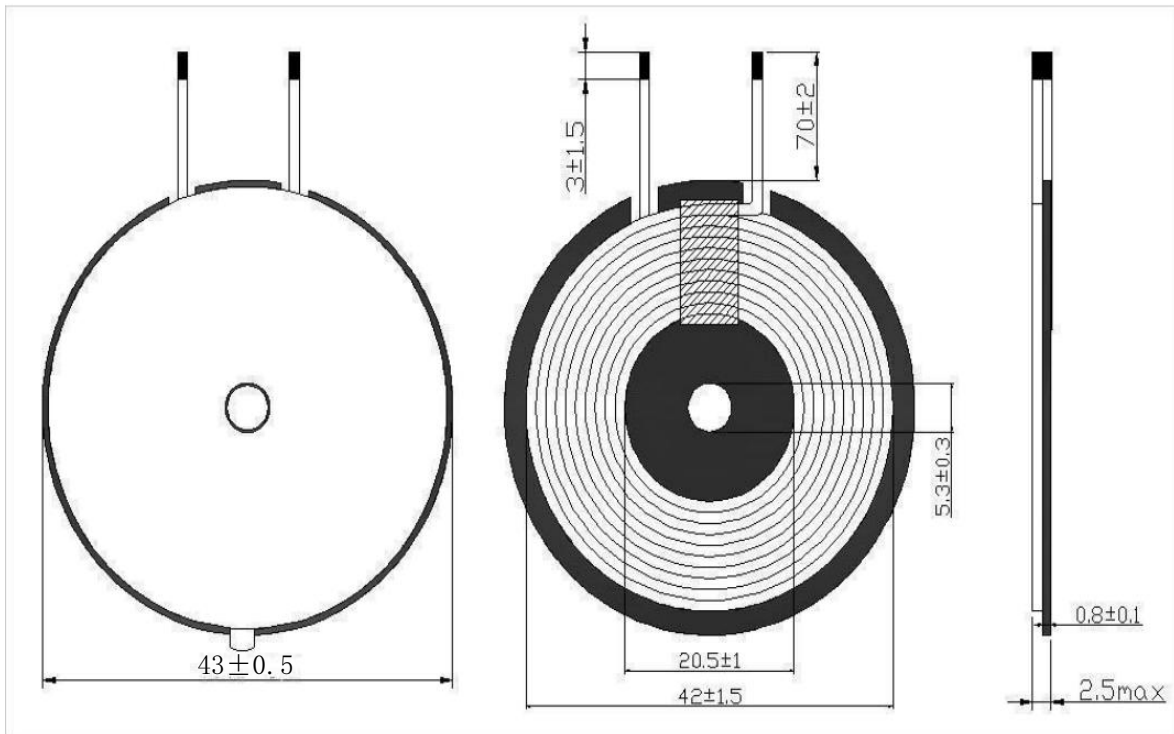
DONGGUAN BOHONG TECHNOLOGY CO., LTD

SPECIFICATION FOR APPROVAL



CUSTOMER	大墨科技	CUSTOMER'S P/N	0
ISSUE DATE	2023年5月5日	PRODUCT SPEC	Y.A11.176

## 2.DIMENSION:



- 注: 1. 线圈贴紧磁片, 不可翘起;  
2. 线圈表面整洁, 无脏污;  
3. 背贴双面胶, 带拉手;

ISSUE BY	李蓓	CHECK BY	程杰	APPROVAL BY	李博文
----------	----	----------	----	-------------	-----

# 东莞市博红科技有限公司

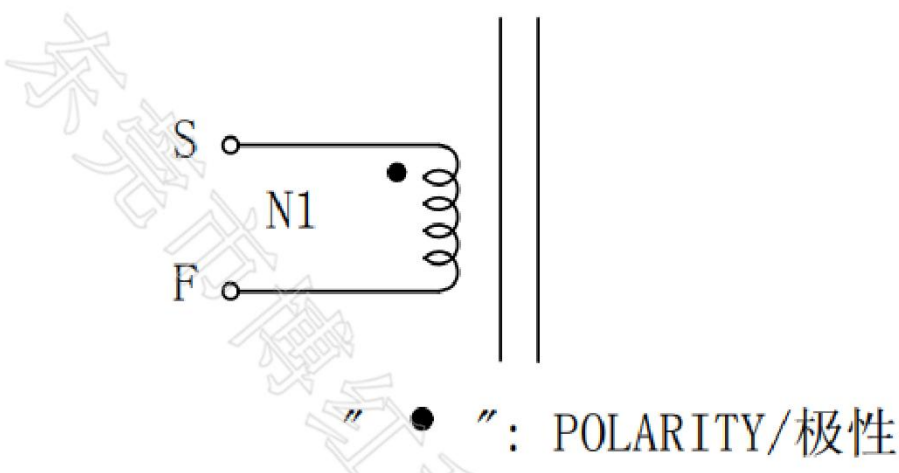
DONGGUAN BOHONG TECHNOLOGY CO., LTD

SPECIFICATION FOR APPROVAL



CUSTOMER	大墨科技	CUSTOMER'S P/N	0
ISSUE DATE	2023年5月5日	PRODUCT SPEC	Y. A11. 176

## 4. CIRCUIT DIAGRAM



## 5. WINDING

NO	WINDING	WIRE	TURNS	TAPE	WINDING CONDITION
N1	S-F	Ø0.07*100P	10	/	CCW

## 6. CHARACTERISTIC

ITEM	MEASURED POINT	TECHNICAL DATA	TESTING CONDITION & INSTRUMENT
LS	S-F	6.3uH±5%	LCR1062 100KHz/1V AT 25°C±2°C

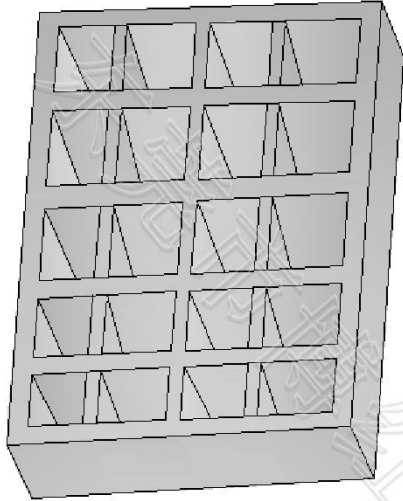
# 东莞市博红科技有限公司

DONGGUAN BOHONG TECHNOLOGY CO., LTD  
SPECIFICATION FOR APPROVAL

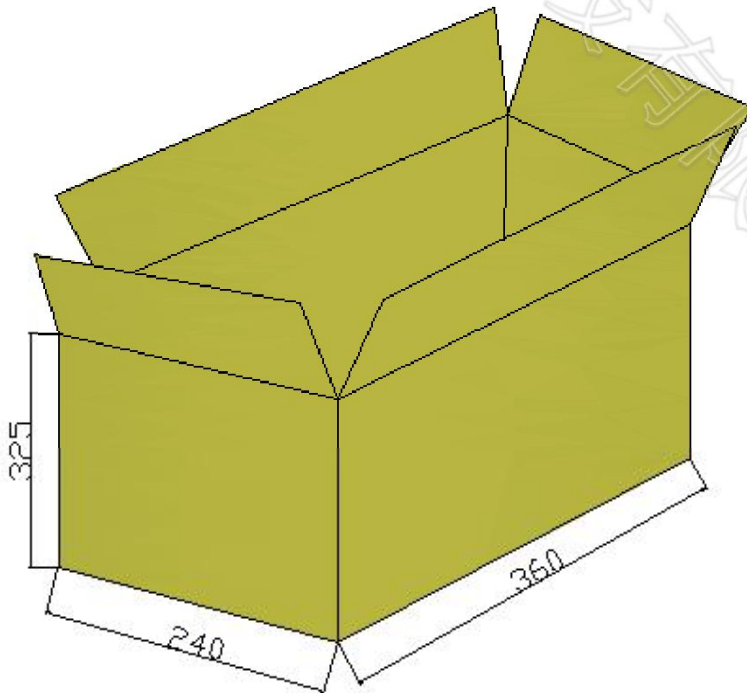


CUSTOMER	大墨科技	CUSTOMER'S P/N	0
ISSUE DATE	2023年5月5日	PRODUCT SPEC	Y. A11. 176

## 7.THE PACKING WAY



1. 珍珠棉规格：355\*235\*65mm\*20格；
2. 每格装15pcs，每盘300pcs；
3. 每箱装5盘；
4. 每箱合计：1500pcs；



# 东莞市博红科技有限公司

DONGGUAN BOHONG TECHNOLOGY CO., LTD

## SPECIFICATION FOR APPROVAL



CUSTOMER	大墨科技	CUSTOMER'S P/N	0
ISSUE DATE	2023年5月5日	PRODUCT SPEC	Y. A11. 176

### 备忘录

序号	内 容	处理方法	签 名	日 期
1				
2				
3				
4				
5				
6				
7				
8				
9				
10				