

承认书

SPECIFICATION FOR APPROVAL

客户名称 : 深圳市大墨科技有限公司

CUSTOMER'S NAME

客户料号 :

CUSTOMER'S P/N

产品规格 : Y. A11. 176

PRODUCT SPEC

制作日期 : 2023年5月5日

ISSUE DATE

拟制 PREPARED BY	审核 CHECKED BY	批准 APPROVED BY	客户承认 CUSTOMER APPROVE
李蓓	程杰	李博文	



东莞市博红科技有限公司

DONGGUAN BOHONG TECHNOLOGY CO., LTD

ADD: 东莞市大朗镇富民中路533号

TEL: 0769-82866410

FAX: 0769-82866409

本承认书请在首批下单生产此机种前回签, 否则视为贵方默认此承认书内所有内容

东莞市博红科技有限公司

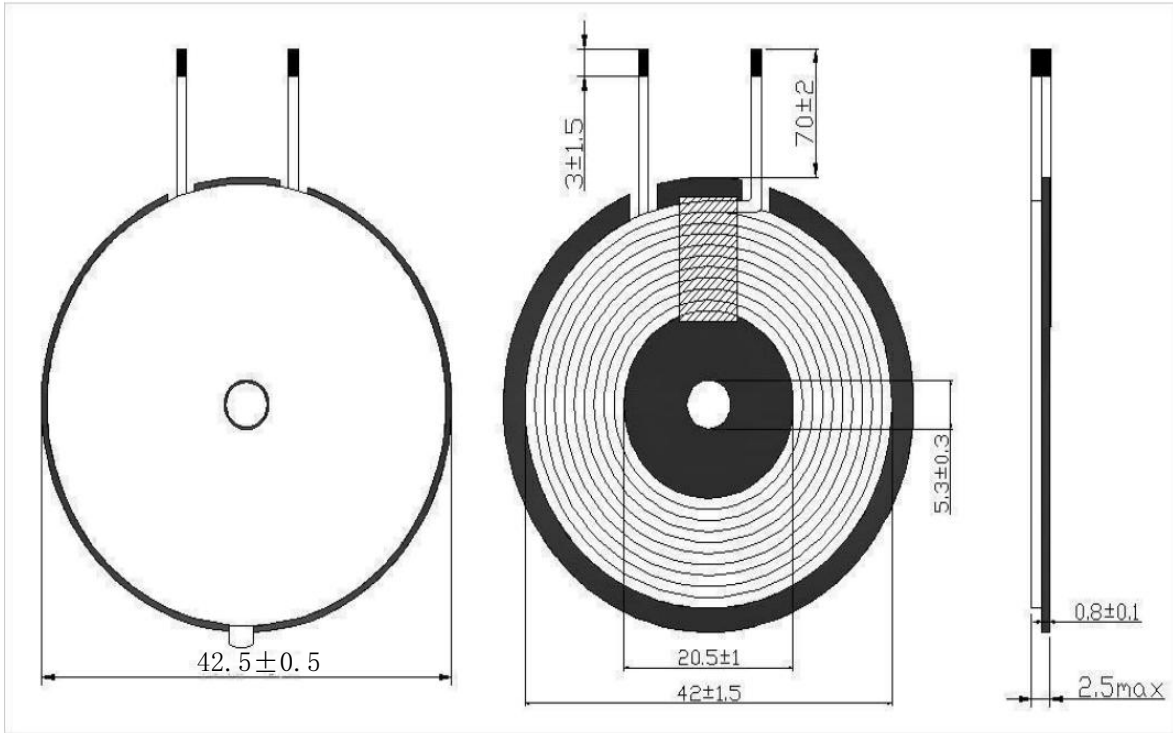
DONGGUAN BOHONG TECHNOLOGY CO., LTD

SPECIFICATION FOR APPROVAL



CUSTOMER	大墨科技	CUSTOMER'S P/N	0
ISSUE DATE	2023年5月5日	PRODUCT SPEC	Y.A11.176

2.DIMENSION:



- 注：1. 线圈贴紧磁片，不可翘起；
2. 线圈表面整洁，无脏污；
3. 背贴双面胶，带拉手；

ISSUE BY	李蓓	CHECK BY	程杰	APPROVAL BY	李博文
----------	----	----------	----	-------------	-----

东莞市博红科技有限公司

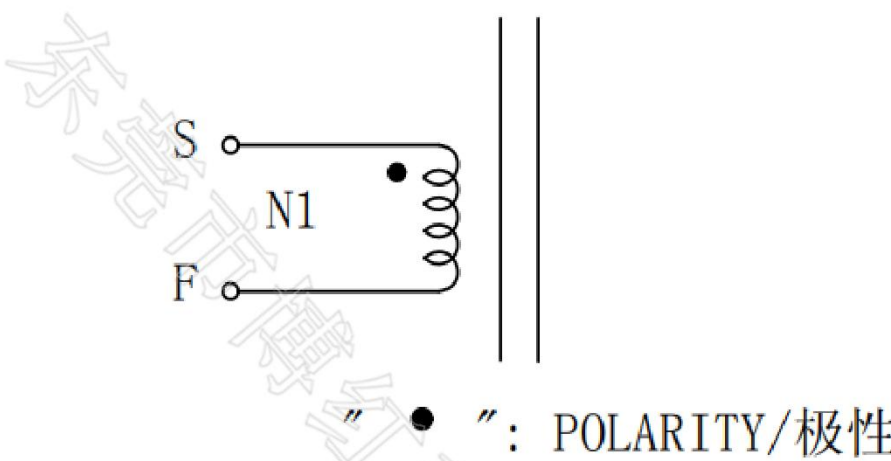
DONGGUAN BOHONG TECHNOLOGY CO., LTD

SPECIFICATION FOR APPROVAL



CUSTOMER	大墨科技	CUSTOMER'S P/N	0
ISSUE DATE	2023年5月5日	PRODUCT SPEC	Y. A11. 176

4. CIRCUIT DIAGRAM



5. WINDING

NO	WINDING	WIRE	TURNS	TAPE	WINDING CONDITION
N1	S-F	Ø0.07*100P	10	/	CCW

6. CHARACTERISTIC

ITEM	MEASURED POINT	TECHNICAL DATA	TESTING CONDITION & INSTRUMENT
LS	S-F	6.5uH±5%	LCR1062 100KHz/1V AT 25°C±2°C

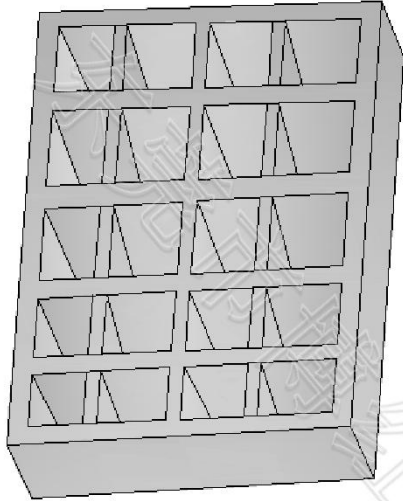
东莞市博红科技有限公司

DONGGUAN BOHONG TECHNOLOGY CO., LTD
SPECIFICATION FOR APPROVAL

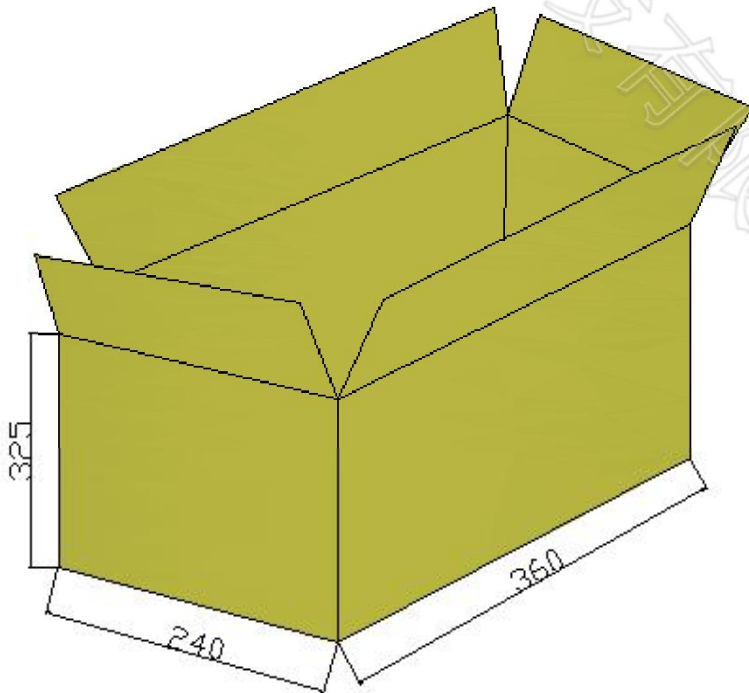


CUSTOMER	大墨科技	CUSTOMER'S P/N	0
ISSUE DATE	2023年5月5日	PRODUCT SPEC	Y. A11. 176

7.THE PACKING WAY



1. 珍珠棉规格：355*235*65mm*20格；
2. 每格装15pcs，每盘300pcs；
3. 每箱装5盘；
4. 每箱合计：1500pcs；



东莞市博红科技有限公司

DONGGUAN BOHONG TECHNOLOGY CO., LTD

SPECIFICATION FOR APPROVAL



CUSTOMER	大墨科技	CUSTOMER'S P/N	0
ISSUE DATE	2023年5月5日	PRODUCT SPEC	Y. A11. 176

备忘录

序号	内 容	处理方法	签 名	日 期
1				
2				
3				
4				
5				
6				
7				
8				
9				
10				