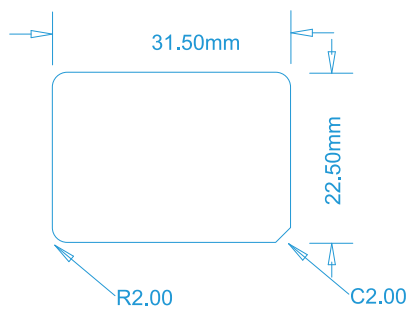
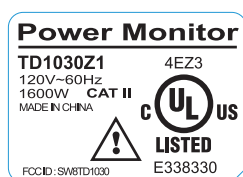


# TD1030Z1



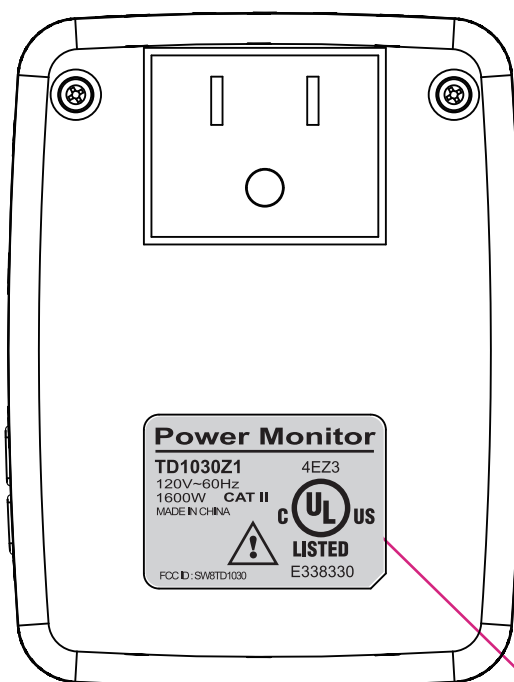
刀模參考線

請依據產品下蓋去開立刀模



成品

- PANTONE Black 6C 2X 反銀龍50號上光貼紙



此處為安規貼紙張貼位置