

ZTE GRAND X View 4

Quick Start Guide

Setting Up Your Tablet

Before exploring all the great features of your tablet, set it up by installing the nano-SIM card and an optional microSDXC card (sold separately).

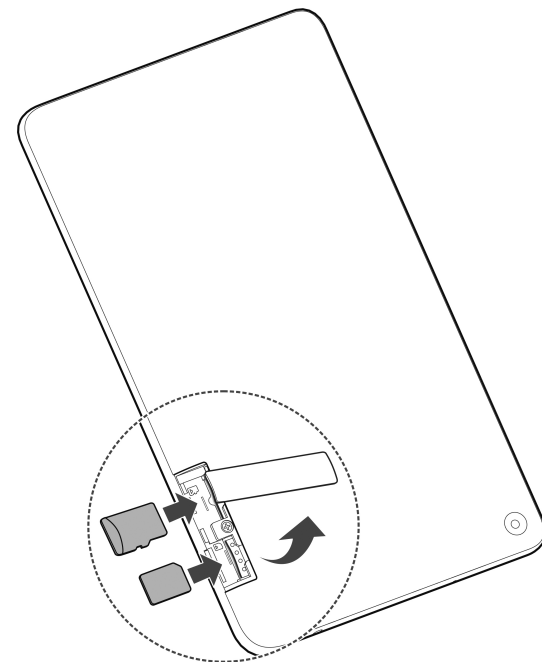
WARNING!

To avoid damage to the device, do not use any other kind of SIM cards, or any non-standard nano-SIM card cut from a SIM card. You can get a standard nano-SIM card from your service provider.

1. Open the nano-SIM/microSDXC card slot cover on the back of the tablet.
2. Insert the nano-SIM card and the optional microSDXC card into the respective slot.
3. Close the slot cover tightly.

NOTE:

Both the nano-SIM card and the microSDXC card can be installed or removed while the device is turned on. You need to unmount the microSDXC card before removing it. See the User Manual for details.



Product Safety Information

	Don't use at gas stations.
	Don't make or receive phone calls while driving. Never text while driving.
	Your tablet may produce a bright or flashing light.
	Don't dispose of your tablet in fire.
	Small parts may cause choking.
	Avoid contact with anything magnetic.
	Your tablet can produce a loud sound.
	To prevent possible hearing damage, do not listen at high volume levels for long periods.
	Avoid extreme temperatures.
	Keep away from pacemakers and other electronic medical devices.
	Avoid contact with liquids. Keep your tablet dry.

3

6

LEGAL INFORMATION

Copyright © 2020 ZTE CORPORATION.

All rights reserved.

No part of this publication may be quoted, reproduced, translated or used in any form or by any means, electronic or mechanical, including photocopying and microfilm, without the prior written permission of ZTE Corporation.

Notice

ZTE Corporation reserves the right to make modifications on print errors or update specifications in this guide without prior notice.

We offer self-service for our smart terminal device users. Please visit the ZTE official website (at www.ztedevices.com) for more information on self-service and supported product models. Information on the website takes precedence.

Visit www.ztedevices.com to download the user manual. Just click **Support** from the home page and then select the location, product type, and name to search for related support information.

Disclaimer

ZTE Corporation expressly disclaims any liability for faults and damages caused by unauthorized modifications of the software.

Images and screenshots used in this guide may differ from the actual product. Content in this guide may differ from the actual product or software.

1

Charging the Battery

Your new tablet's battery should have enough power for the device to turn on and find a signal. You should fully charge the battery as soon as possible.

WARNING!

Use only ZTE-approved chargers and USB cables. The use of unapproved accessories could damage your device or cause the battery to explode.

WARNING!

Do not remove the back cover. The battery is not removable. Removal may cause fire or explosion.

1. Connect the adapter to the charging jack.
2. Connect the charger to a standard AC power outlet.
3. Disconnect the charger when the battery is fully charged.

NOTE:

If the battery is extremely low, you may be unable to power on the tablet even when it is being charged. In this case, try again after charging for at least 20 minutes. Contact customer service if you still cannot power on the tablet after prolonged charging.

4

FCC RF Exposure Information (SAR)

This device is designed and manufactured not to exceed the emission limits for exposure to radio frequency (RF) energy set by the Federal Communications Commission of the United States and Industry Canada of Canada.

The exposure standard for wireless devices employing a unit of measurement is known as the Specific Absorption Rate, or SAR. The SAR limit set by the FCC is 1.6 W/kg and 1.6 W/kg by Industry Canada.

The FCC has granted an Equipment Authorization for this model device with all reported SAR levels evaluated as in compliance with the FCC RF exposure guidelines. SAR information on this model device is on file with the FCC and can be found under the Display Grant section of www.fcc.gov/oet/ea/fccid after searching on FCC ID: SRQ-K87CA.

For this device, the highest reported SAR value for usage near the body is 1.16 W/kg.

While there may be differences between the SAR levels of various devices and at various positions, they all meet the government requirements.

FCC Regulations

Trademarks

ZTE and the ZTE logos are trademarks of ZTE Corporation.

Android™ is a trademark of Google LLC.

The Bluetooth® word mark and logos are registered trademarks owned by the Bluetooth SIG, Inc. and any use of such marks by ZTE Corporation is under license.

microSDXC logo is a trademark of SD-3C, LLC.

Other trademarks and trade names are the property of their respective owners.

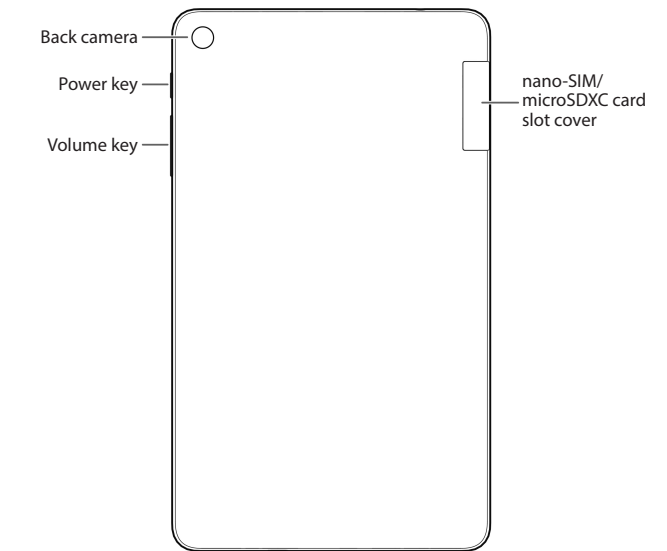
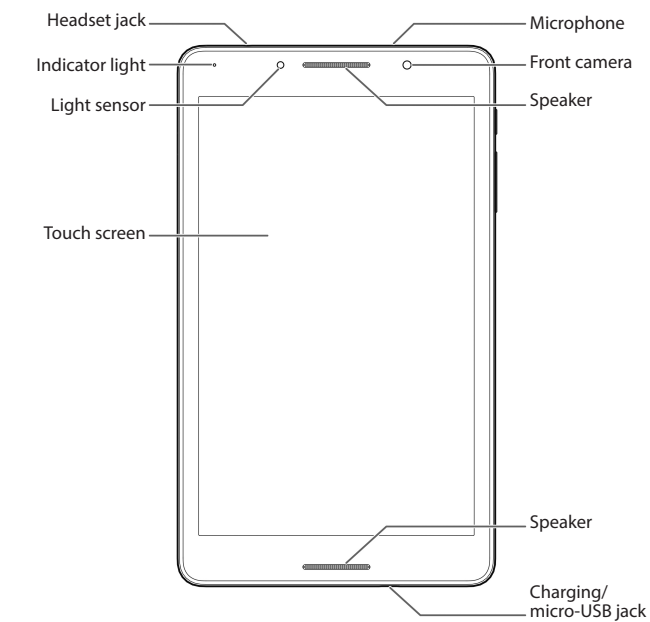
Version No. : R1.0

Edition Time : June 15, 2020



7

Getting to Know Your Tablet



2

Powering On/Off

- Press and hold the **Power** key to turn on your tablet.
- To turn it off, press and hold the **Power** key to open the options menu and touch

NOTE:

If the device freezes or takes too long to respond, try pressing and holding the **Power** key for about 10 seconds to restart the device.

- Connect the equipment into an outlet on a circuit different from that to which the receiver is connected.
- Consult the dealer or an experienced radio/TV technician for help.

CAUTION:

Changes or modifications not expressly approved by the party responsible for compliance could void the user's authority to operate the equipment.

Waking Up Your Tablet

Your tablet automatically goes into sleep mode when it is not in use for some time. The display is turned off to save power and the keys are locked to prevent accidental operations.

You can wake up your tablet by turning on the display and unlocking the keys.

1. Press the **Power** key to turn the screen on.
2. Swipe up on the screen.

NOTE:

If you have set an unlock pattern, a PIN or a password for your tablet, you'll need to draw the pattern, or enter the PIN/password to unlock the screen.

5

IC Notice

This device complies with Industry Canada license-exempt RSS standard(s). Operation is subject to the following two conditions: (1) this device may not cause interference, and (2) this device must accept any interference, including interference that may cause undesired operation of the device.

This Class B digital apparatus complies with Canadian ICES-003.
IC: 5200E-K87CA

IC Radiation Exposure Statement

This EUT is in compliance with SAR for general population/uncontrolled exposure limits in IC R55-102 and had been tested in accordance with the measurement methods and procedures specified in IEEE 1528 and IEC 62209.

This device and its antenna(s) must not be co-located or operating in conjunction with any other antenna or transmitter.

8



ZTE GRAND X View 4

Guide de démarrage

Configurer votre tablette

Avant d'explorer toutes les incroyables fonctionnalités de votre tablette, configurez-la en installant la carte nano-SIM et la carte microSDXC en option (vendue séparément).

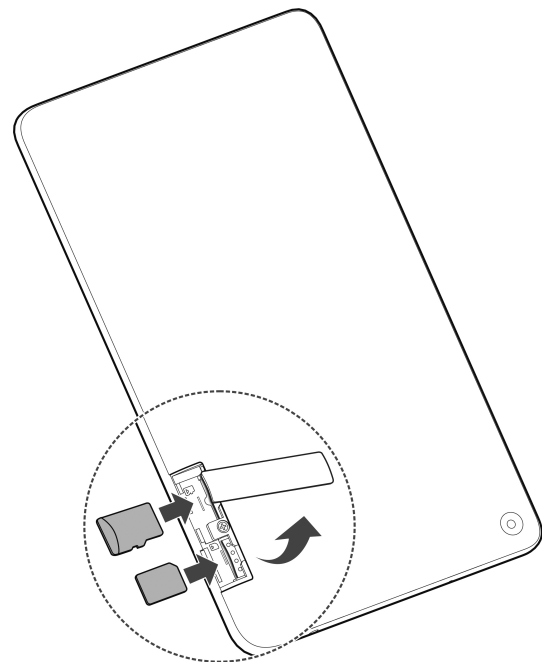
⚠ AVERTISSEMENT!

Pour éviter d'endommager l'appareil, n'utilisez pas d'autres types de cartes SIM ou de cartes nano-SIM non-standard fabriquées à partir d'une carte SIM. Vous pouvez obtenir une carte nano-SIM standard auprès de votre fournisseur de services.

- Ouvrez le couvercle du logement de la carte nano-SIM/microSDXC situé au dos de la tablette.
- Insérez la carte nano-SIM et la carte microSDXC optionnelle dans leurs logements respectifs.
- Refermez bien le couvercle du logement.

📌 REMARQUE :

La carte nano-SIM et la carte microSDXC peuvent être installées ou retirées lorsque l'appareil est allumé. Vous devez désinstaller la carte microSDXC avant de la retirer. Consultez le guide d'utilisation pour plus de détails.



3

Données de sécurité de l'appareil

	Ne pas utiliser dans les stations-service.
	Ne pas utiliser l'appareil pour faire ou recevoir des appels en conduisant. Ne jamais composer ou lire des messages textes en conduisant.
	Cette tablette peut émettre une lumière vive ou clignotante.
	Ne pas jeter la tablette dans le feu.
	Des petites pièces peuvent causer la suffocation.
	Éviter tout contact avec des surfaces magnétiques.
	La tablette peut émettre des sons forts.
	Afin d'éviter des dommages auditifs éventuels, ne pas écouter à un niveau sonore élevé pendant une longue durée.
	Éviter les températures extrêmes.
	Éloigner l'appareil des stimulateurs cardiaques et autres dispositifs médicaux individuels.
	Éviter tout contact avec des liquides. Garder la tablette au sec.

6

MENTIONS LÉGALES

© ZTE CORPORATION, 2020.

Tous droits réservés.

Aucune partie de cette publication ne peut être citée, reproduite, traduite ou utilisée sous quelque forme ou par quelque moyen que ce soit, électronique ou mécanique, y compris la photocopie et le microfilm, sans l'autorisation écrite préalable de ZTE Corporation.

Avis

ZTE Corporation se réserve le droit d'apporter des modifications aux erreurs d'impression ou de mettre à jour les caractéristiques techniques figurant dans le présent guide sans préavis.

Nous offrons une solution libre-service aux utilisateurs de téléphones intelligents. Pour en savoir plus sur cette solution libre-service et pour connaître les modèles pris en charge, visitez le site Web officiel de ZTE (à l'adresse www.ztedevices.com). Toute information disponible sur le site Web a préséance.

Visitez le site www.ztedevices.com pour télécharger le guide d'utilisation. Dans la page d'accueil, cliquez simplement sur **Support** et sélectionnez l'emplacement, le type de produit et le nom pour rechercher des renseignements à son sujet.

Charger la batterie

La batterie de votre nouvelle tablette doit avoir une charge suffisante pour allumer l'appareil et rechercher un signal. Vous devez charger entièrement la batterie dès que possible.

⚠ AVERTISSEMENT!

N'utilisez que des chargeurs et des câbles USB approuvés par ZTE. L'utilisation d'accessoires non approuvés peut endommager votre appareil et faire exploser la batterie.

⚠ AVERTISSEMENT!

Ne pas retirer le couvercle arrière. La batterie n'est pas amovible. Son retrait peut provoquer un incendie ou une explosion.

- Reliez l'adaptateur à la prise du chargeur.
- Branchez le chargeur sur une prise de courant murale c.a. standard.
- Débranchez le chargeur lorsque la batterie est complètement chargée.

📌 REMARQUE :

Si la batterie est très faible, il se peut que vous ne soyez pas en mesure d'allumer la tablette, même si celle-ci est en chargement. Dans un tel cas, réessayez après au moins 20 minutes de chargement. Communiquez avec le service à la clientèle si vous n'êtes toujours pas en mesure d'allumer la tablette après une période de chargement prolongée.

Information de la FCC concernant l'exposition aux radiofréquences (DAS)

Cet appareil est conçu et fabriqué de manière à ne pas dépasser les limites d'émission pour l'exposition aux radiofréquences (RF) fixées par la Commission fédérale des communications (FCC) des États-Unis et par Innovation, Sciences et Développement économique Canada.

La norme d'exposition des appareils sans fil utilise une unité de mesure appelée débit d'absorption spécifique ou DAS. La limite de DAS établie par la FCC et Industrie Canada est de 1,6 W/kg.

La FCC a accordé une autorisation d'équipement pour ce modèle d'appareil avec tous les niveaux de débit d'absorption spécifique (DAS) rapportés évalués conformément aux directives d'exposition de la FCC en matière de RF. L'information sur le DAS de cet appareil a été déposée auprès de la FCC et se trouve dans la section Display Grant à l'adresse www.fcc.gov/oet/ea/fccid, après une recherche sur, FCC ID : SRQ-K87CA.

Pour cet appareil, la valeur la plus élevée de DAS enregistrée au niveau de l'utilisation près du corps est de 1,16 W/kg.

Bien que les degrés de DAS puissent être différents pour divers appareils et selon des positions différentes, ils répondent tous aux exigences gouvernementales.

Avis de non-responsabilité

ZTE Corporation décline expressément toute responsabilité relative aux défauts et dommages causés par toute modification non autorisée du logiciel.

Les images et captures d'écran présentes dans le présent guide peuvent différer du produit réel, et son contenu peut différer du produit ou du logiciel réel.

Marques de commerce

ZTE et les logos ZTE sont des marques de commerce de ZTE Corporation. Android™ est une marque de commerce de Google LLC.

Le mot-symbole et les logos *Bluetooth*® sont des marques de commerce enregistrées appartenant à Bluetooth SIG, Inc. et toute utilisation de ces marques par ZTE Corporation fait l'objet d'une licence.



Le logo microSDXC est une marque de commerce de SD-3C, LLC.

Les autres marques et appellations commerciales appartiennent à leurs propriétaires respectifs.

Numéro de version : R1.0

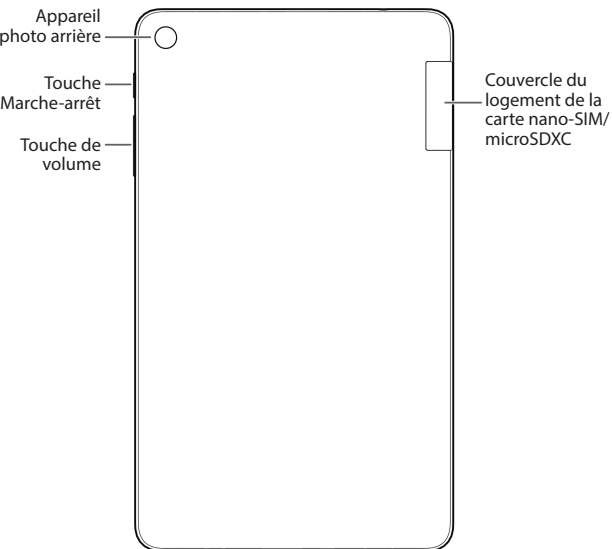
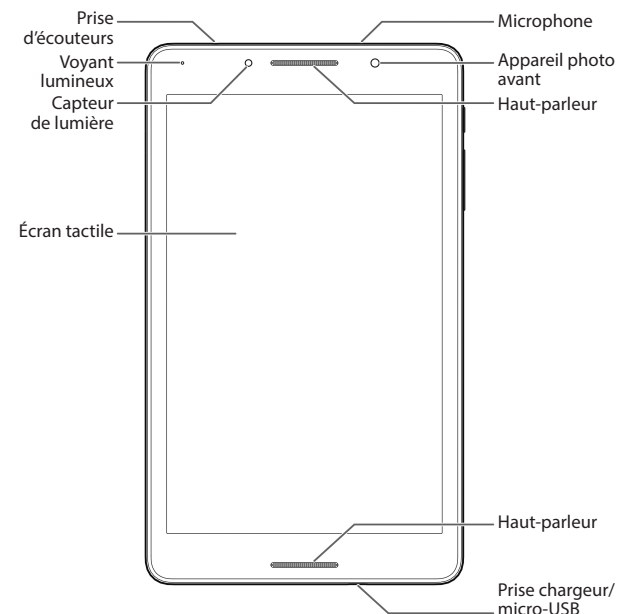
Date d'édition : 15 juin 2020

1



4

Caractéristiques de votre tablette



2

Mise sous tension et hors tension du téléphone

- Appuyez et maintenez votre doigt sur la touche **Marche-arrêt** pour allumer votre tablette.
- Pour éteindre votre tablette, appuyez et maintenez votre doigt sur la touche **Marche-Arrêt** pour accéder au menu d'options et appuyez sur

📌 REMARQUE :

Si l'appareil est gelé ou s'il répond trop lentement, maintenir le doigt sur la touche **Marche-arrêt** pendant environ 10 secondes pour le redémarrer.

Réactiver votre tablette

Votre tablette passe automatiquement en mode Veille lorsque vous ne l'utilisez pas pendant un certain temps. L'écran s'éteint pour économiser l'énergie et les touches sont verrouillées pour empêcher toute utilisation accidentelle.

Vous pouvez réactiver votre tablette en activant l'affichage et en déverrouillant les touches.

- Appuyez sur la touche **Marche-Arrêt** pour activer l'écran.
- Glissez votre doigt vers le haut sur l'écran.

📌 REMARQUE :

Si vous avez défini un schéma de déverrouillage, un NIP ou un mot de passe sur votre tablette, vous devrez dessiner le schéma ou entrer votre NIP/mot de passe pour déverrouiller l'écran et les touches.

5

Avis d'Industrie Canada

Cet appareil respecte les normes CNR d'Industrie Canada sur l'exemption de licence. Son fonctionnement est soumis aux deux conditions suivantes : (1) l'appareil ne doit pas produire de brouillage; (2) l'appareil doit accepter tout brouillage radioélectrique, même si le brouillage est susceptible de compromettre le fonctionnement de l'appareil.

This Class B digital apparatus complies with Canadian ICES-003.

IC : 5200E-K87CA

Déclaration d'exposition aux radiations d'IC

Ce matériel à l'essai (MAE) est conforme au DAS et répond aux limites d'exposition non contrôlée pour une utilisation par le grand public selon la norme CNR-102 d'Industrie Canada. Il a été testé conformément aux modes et procédures opératoires de mesure spécifiés dans les normes IEEE 1528 et CEI 62209.

Cet appareil et ses antennes ne doivent pas se trouver près d'une autre antenne ou d'un autre émetteur ni être utilisés avec de tels équipements.

- Brancher l'équipement sur une prise de courant se trouvant sur un circuit différent de celui sur lequel est branché le récepteur.
- Consulter le concessionnaire ou un technicien d'expérience spécialisé en téléviseur ou radio pour obtenir de l'aide.

⚠ ATTENTION :

Des modifications non approuvées expressément par la partie responsable de la conformité pourraient annuler le droit de l'utilisateur à utiliser l'équipement.

Règles de la FCC

Cet appareil est conforme à la section 15 des règles de la FCC. Son fonctionnement est soumis aux deux conditions suivantes : (1) l'appareil ne doit pas produire de brouillage; (2) l'appareil doit accepter tout brouillage radioélectrique subi, même si le brouillage est susceptible d'en compromettre le fonctionnement.

Cet équipement a été mis à l'essai et est conforme aux limites d'un appareil numérique de classe B conformément à la section 15 des règles de la FCC. Ces limites sont établies pour fournir une protection raisonnable contre une interférence nocive dans un lieu résidentiel. Cet équipement produit, utilise et peut émettre de l'énergie de fréquence radio, et s'il n'est pas installé et utilisé conformément aux instructions, il peut causer de l'interférence nocive aux communications radio. Il n'est toutefois pas garanti qu'il n'y aura pas d'interférence dans un endroit précis. Si cet équipement produit un brouillage qui nuit à la réception radio ou télévisuelle (ce qui peut être déterminé en allumant et en éteignant l'équipement), on conseille à l'utilisateur de tenter de corriger ce brouillage par une ou plusieurs des mesures suivantes :

- Réorienter ou déplacer l'antenne réceptrice.
- Augmenter la distance entre l'équipement et le récepteur.

7

8