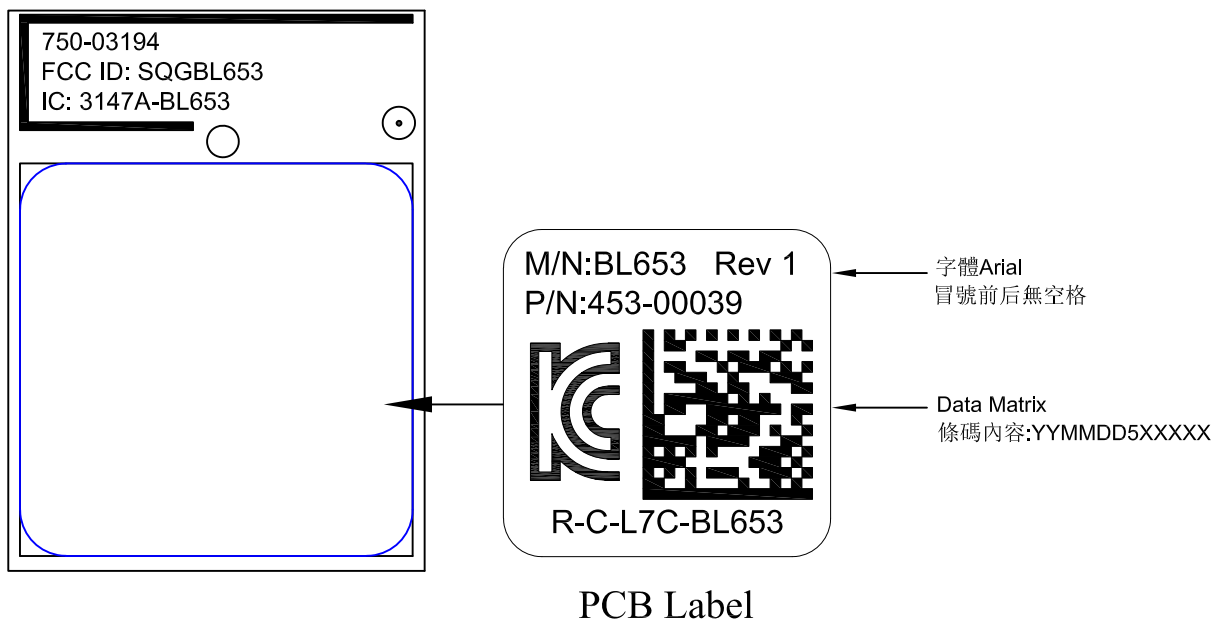


WMDN-240_INT (PCB示意圖)

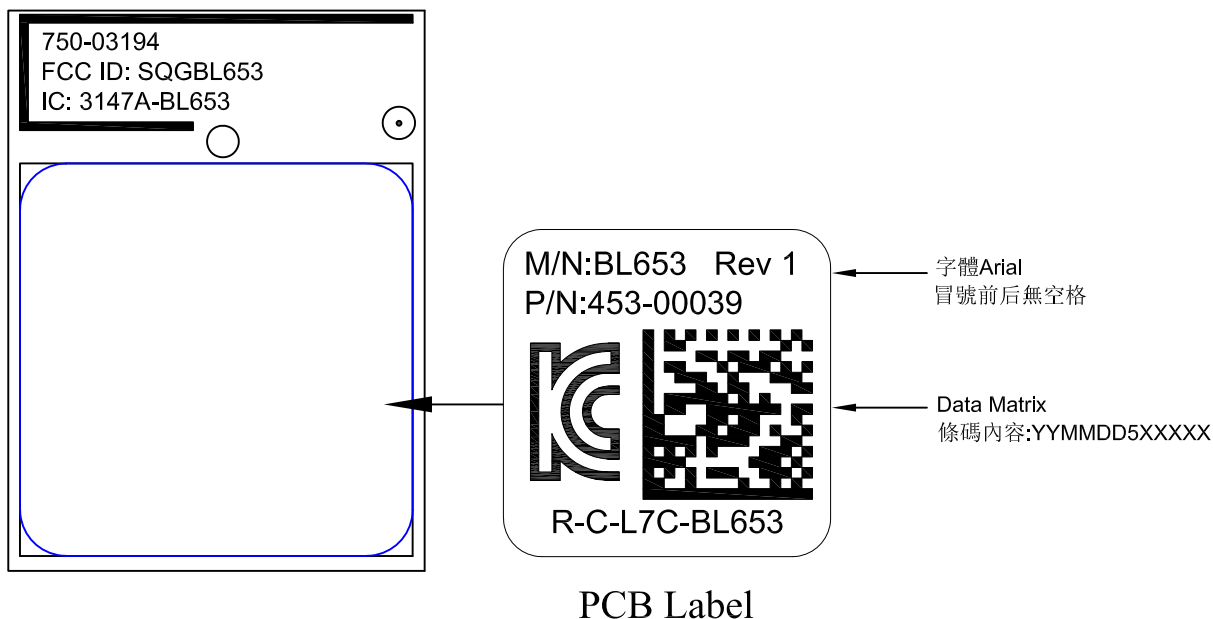


NOTE:

1. Label 依圖示貼在小卡上面,注意張貼方向.
2. 文字部分皆为固定碼.
3. 列印Data Matrix掃出內容為YYMMDD5XXXXX
YY:Year Code (ex:18=2018, 19=2019,)
MM:Month Code (ex:01,02,03,.....)
DD:Date Code(ex:01,02,03,04,.....)
5:固定碼, 代表453-00039
XXXXX: Sequenced S/N (00001~99999)
4. 各零件內容之檢驗, 請依各料號之材料承認書。

Description	PCB Label	P/N	42K-900-2637R	Description	P/N	REV.
				TITLE :		
				Package Standard Operation Procedure	99C-900-xxxxR	1.0

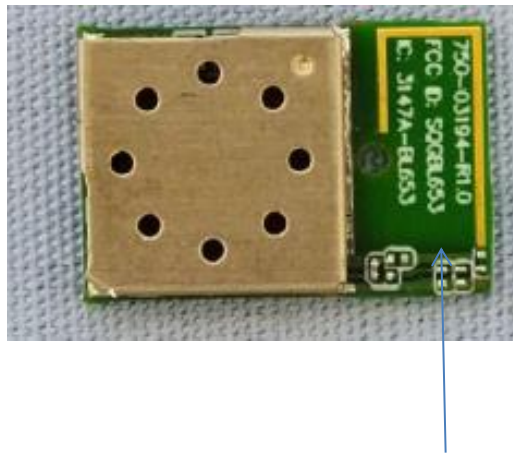
WMDN-240_INT (PCB示意圖)



NOTE:

1. Label 依圖示貼在小卡上面,注意張貼方向.
- 2.文字部分皆为固定碼.
3. 列印Data Matrix掃出內容為YYMMDD5XXXXX
YY:Year Code (ex:18=2018, 19=2019,)
MM:Month Code (ex:01,02,03,.....)
DD:Date Code(ex:01,02,03,04,.....)
5:固定碼, 代表453-00039
XXXXX: Sequenced S/N (00001~99999)
4. 各零件內容之檢驗, 請依各料號之材料承認書。

Description	PCB Label	P/N	42K-900-2637R	Description	P/N	REV.
				TITLE :		
				Package Standard Operation Procedure	99C-900-xxxxR	1.0



FCC ID: SQGBL653

IC: 3147A-BL653