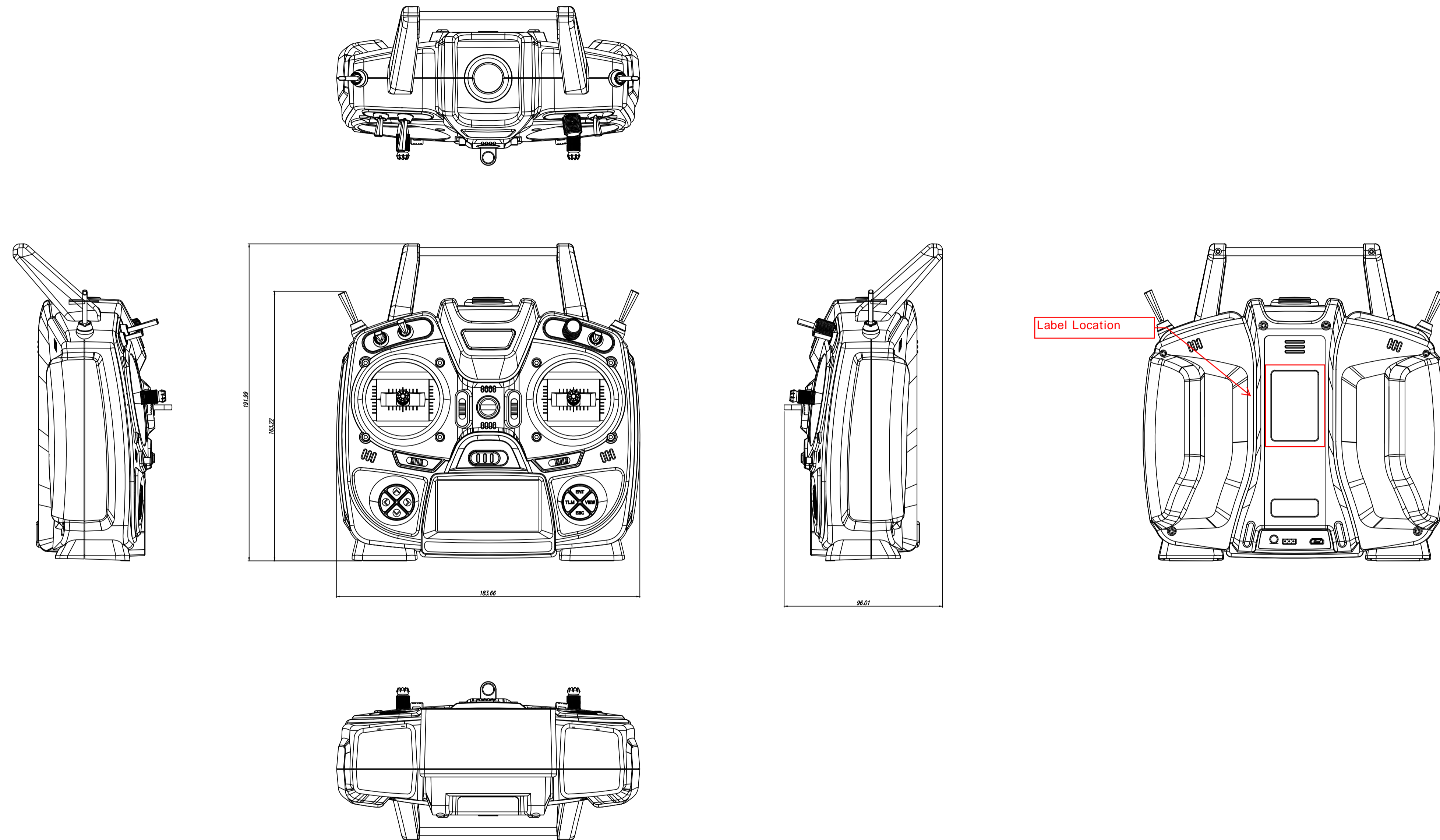


치수크기(mm)	일반 공차표		
	MOLD	PRESS	기타
0 ~ 10미만	0.05	0.10	0.50
10 ~ 20미만	0.08	0.15	
20 ~ 50미만	0.10	0.20	
50 ~ 100미만	0.15	0.25	
100 ~ 150미만	0.20	0.30	
150 ~ 250미만	0.25	0.40	
250이상	0.30	0.50	

Label Location



날	짜	기	호	변경사항	작성자
			△		
			△		
			△		
			△		
			△		

Graupner				재질(MATERIAL)	색상(COLOR)	제3각법 PROJECTION 3RD ANGLE
				표면처리(FINISH)		단위 : mm DIMENSION MILLIMETER
참조(REFERENCE)		팀명(TEAM NAME)	일자(DATE)	품명(PART NAME)		
		기구설계팀	17.06.22	MZ-12 PRO ASS'Y		
설계(DESIGNED)	검도(CHECKED)	승인(APPROVED)	척도(SCALE)	품번(PART NO.)		도면크기(DWG SIZE)
최진용	-	-	1:1	-		A0
						매수(SHTS)
						1 / 1