

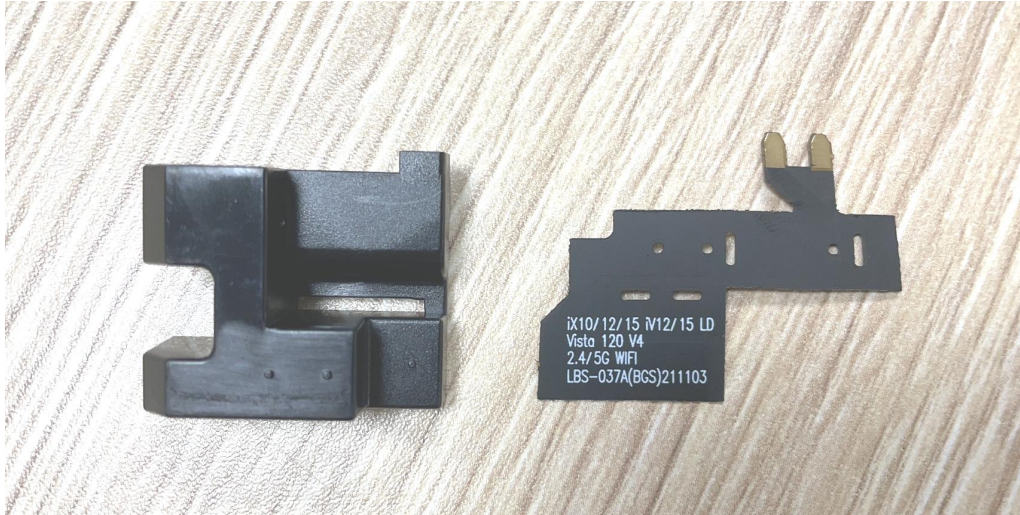


文件名称(Document Name) : WIFI Antenna Specification

版本(Version) : RD

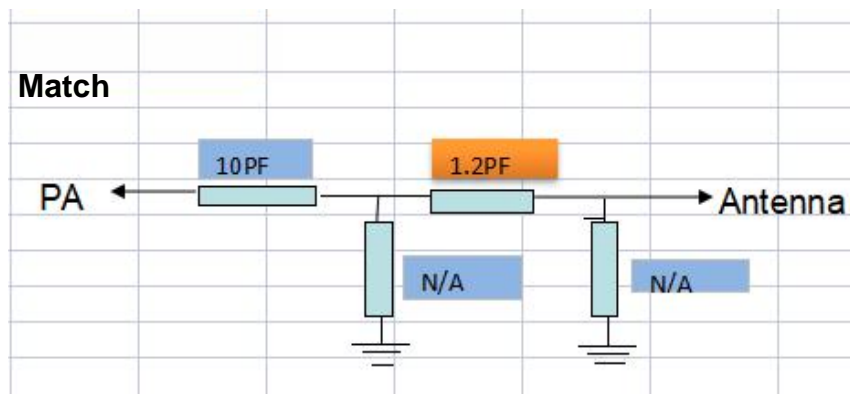
产品型号(Product Model) : LBS-037A

项目编码(Project Code) : 00006C001



TRP&TIS

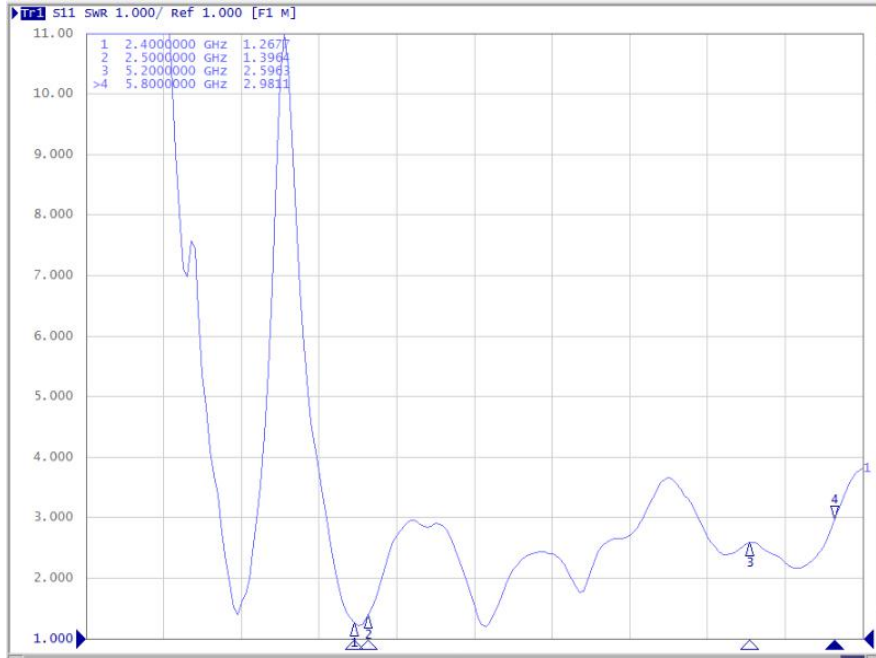
Band	Channel	TRP	TIS
		11g/6M	11g/54M
2.4G	Low	16.94	-60.18
	Mid	16.46	-64.6
	High	16.63	-64.5
		11a/6M	11a/54M
5G	Low	7.03	-63.4
	Mid	7.5	-64
	High	8.39	-64.2



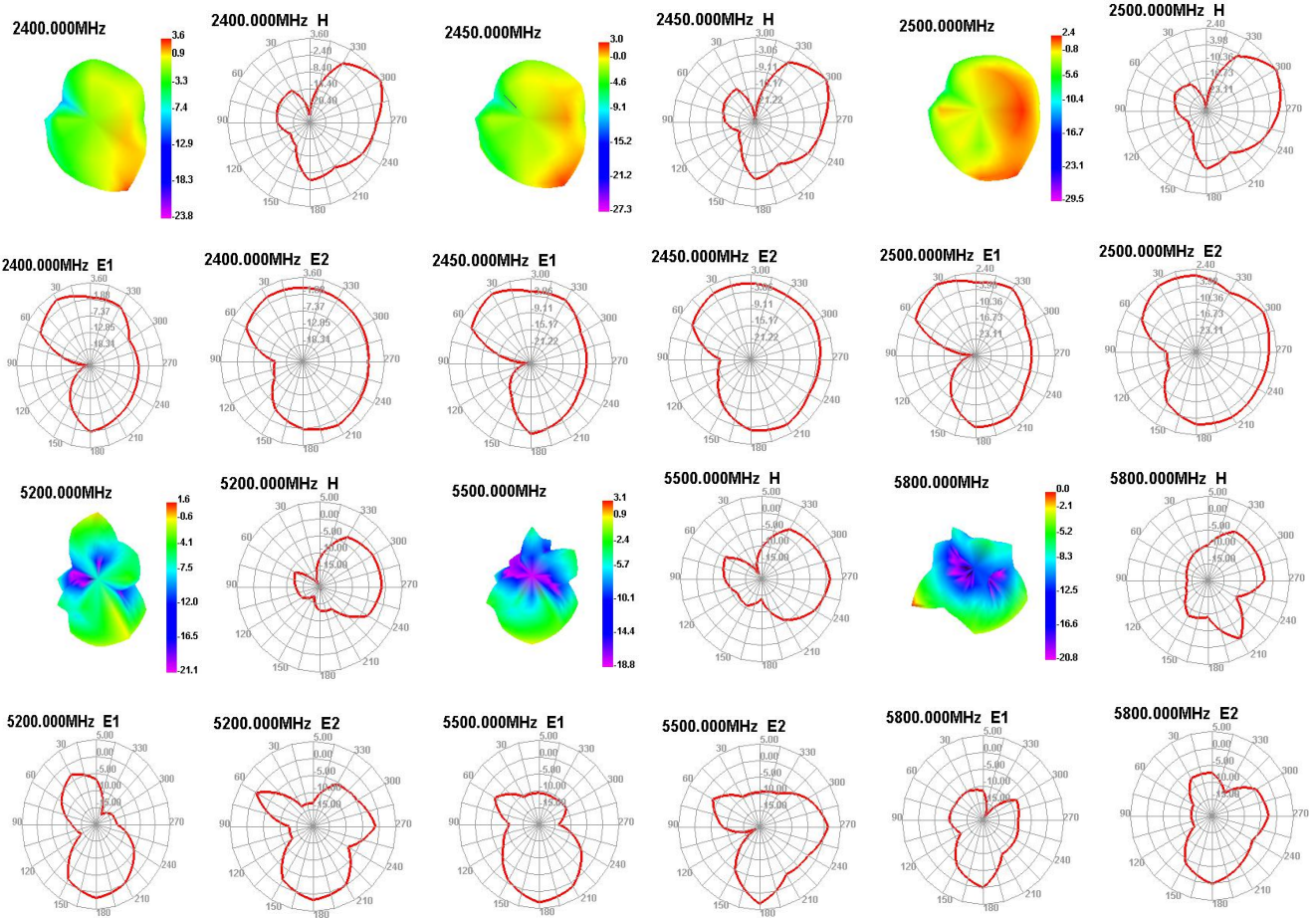
Efficiency and Gain

Freq (MHz)	Effi (%)	Gain (dBi)	Freq (MHz)	Effi (%)	Gain (dBi)	Freq (MHz)	Effi (%)	Gain (dBi)
2400	51.1	3.6	5200	39.32	1.62	5520	45.88	2.85
2410	55.92	3.87	5220	40.76	1.63	5540	45.82	2.86
2420	55.67	3.93	5240	45.32	1.07	5560	47.06	3.47
2430	56.71	4.08	5260	45.19	1.33	5580	43.77	2.76
2440	53.73	3.55	5280	43.4	1.04	5600	43.74	2.89
2450	50.33	3	5300	48.39	1.71	5620	44.71	3.45
2460	51.23	2.79	5320	44.46	1.34	5640	40.91	2.49
2470	52.44	2.74	5340	47.86	1.85	5660	44.47	2.96
2480	53.14	2.71	5360	50.35	1.48	5680	40.9	2.85
2490	51.47	2.46	5380	45.63	1.59	5700	41.65	2.15
2500	50.66	2.4	5400	42.15	1.74	5720	42.21	2.44
			5420	47.44	1.15	5740	38.34	1.93
			5440	46.51	1.19	5760	41.86	1.7
			5460	41.68	2.56	5780	38.41	0.99
			5480	44.17	1.38	5800	33.99	0
			5500	43.22	3.12			

Antenna standing wave diagram



Antenna Pattern

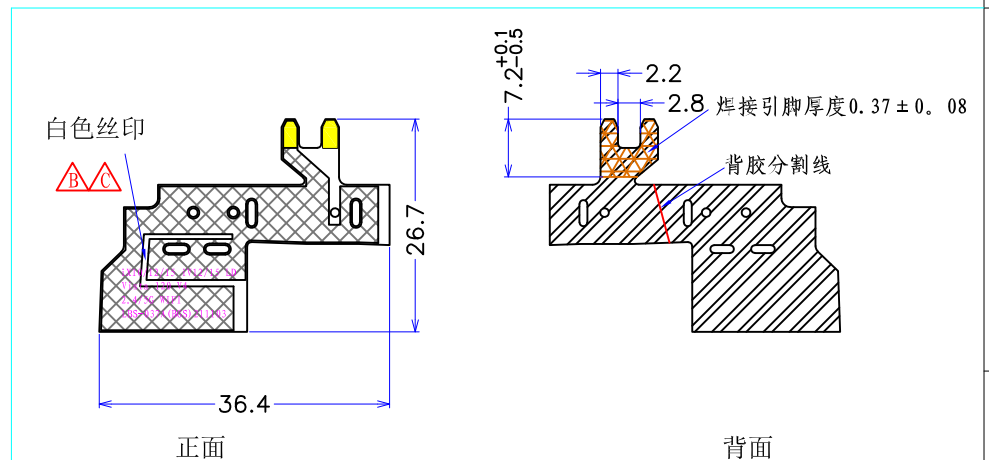
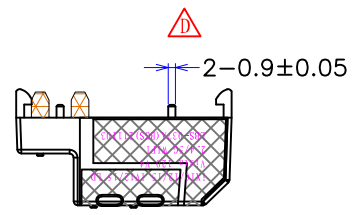
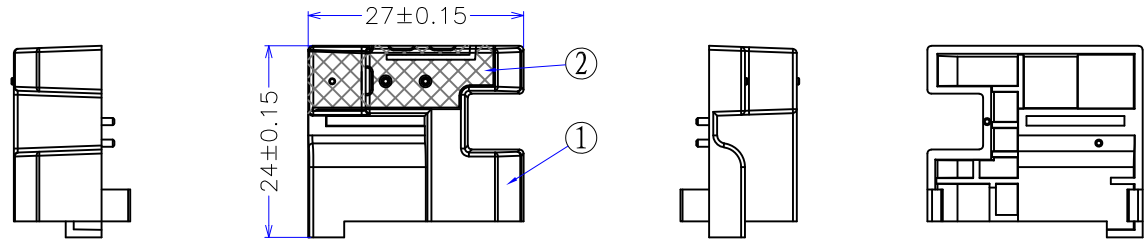
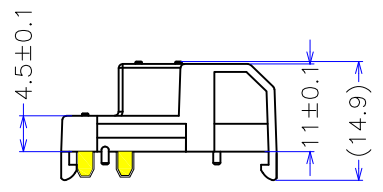


A

B

C

D



变更定位柱尺寸 Δ	2022-09-21	深圳市博格斯通信技术有限公司 Shenzhen Bogesi Communication Technology Co., Ltd				
变更外形、线路、丝印 Δ	2021-10-27					
变更丝印 Δ	2021-8-7					
变更内容	变更日期	产品编号	LBS-037A	材质	/	
公差范围	其它不超过±0.2	设计	客户编号	iX10/12/15 iV12/15 LD Vista 120 V4	版本	RD
		审核	零件名称	天线组件	项目号	LBS-037
		核准	发行日期	2021-08-02		第1页 共1页

②	LBS-037A-01A	WIFI 天线	FPC, 一对半电解铜, 表面喷黑油, 镀点镀金	1
①	LBS-037A-11A	天线支架	材质: PC 2045 黑色	1
NO.	PART NO.	NAME	DESCRIPTION	QT'Y