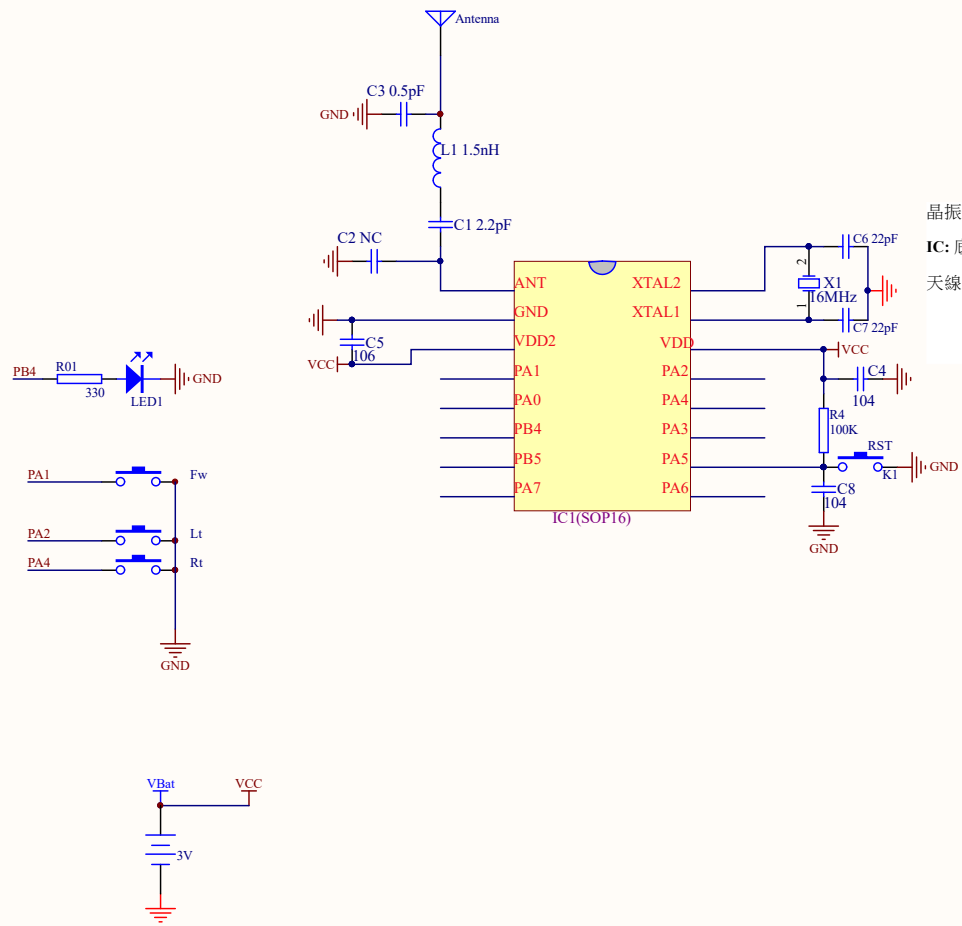


# Centipede\_TX\_V04C



晶振:必須使用**16MHz,10ppm**,接線要短,遠離天線電路

IC: 底部盡量避免走線,要有較好鋪地.

天線: 遠離金屬器件,要有較好鋪地.

Title		
Size	Number	Revision
B		
Date:	12/7/2022	Sheet of
File:	C:\SzeToProject\Centipede_TX_V04C	Drawn By: