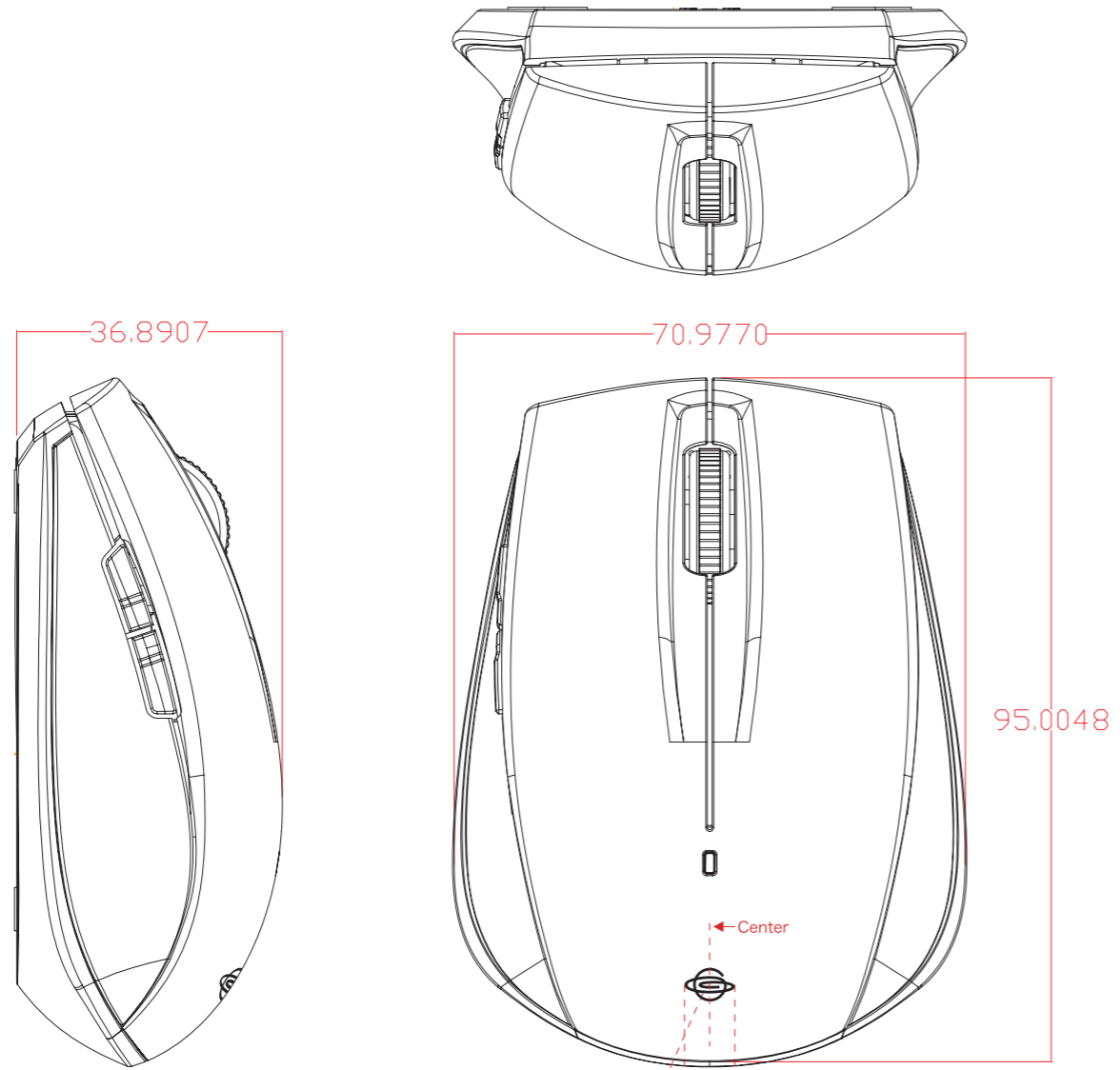
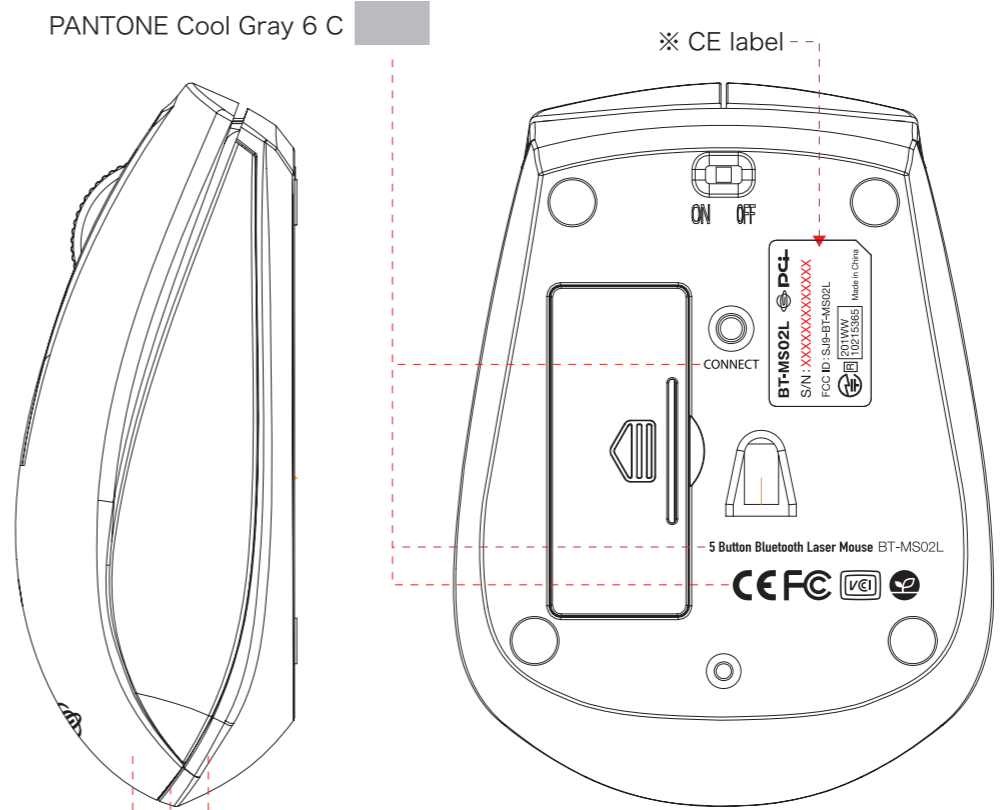


BT-MS02L

Body color : Silver & Black (Vendor Generic)
 Top case logo color : PANTONE Cool Gray 8 C
 Bottom case logo & text color : PANTONE Cool Gray 6 C
 Date : 2011.01.14
 Housing version : A-V1



PANTONE Cool Gray 8 C



PANTONE Cool Gray 6 C

※ CE label

Bottom color : Black (Vendor Generic)
 Line color : Black (Vendor Generic)
 Top color : Silver (Vendor Generic)

