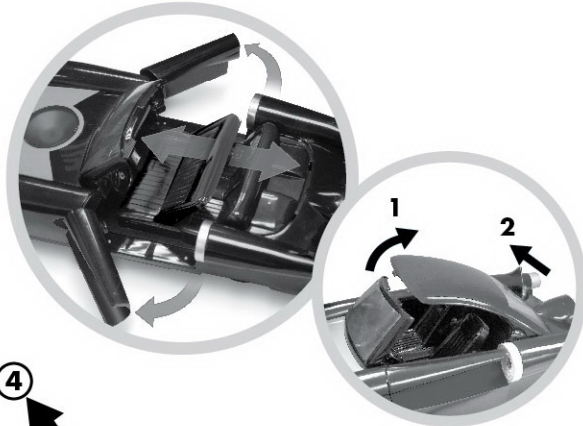
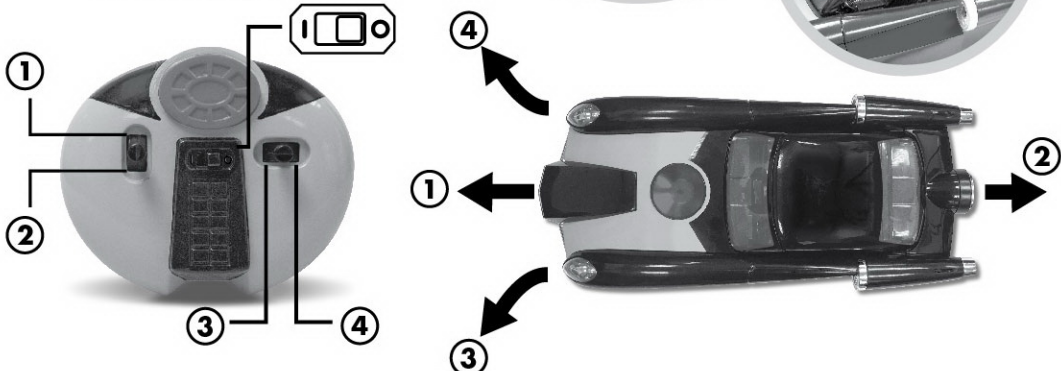




INCREDIBLES 2

The Incredibile

RC Car
Voiture RC



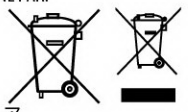
WARNING! CHOKING HAZARD – SMALL PARTS ATTENTION! RISCHIO DI SOFFOCAMENTO – PRESENZA DI PICCOLE PARTI.
¡ADVERTENCIA! PELIGRO DE ATRAGANTAMIENTO – PIEZAS PEQUEÑAS
ATTENTION ! RISQUE DE SUFFOCATION EN RAISON DES PETITES PIÈCES
CUIDADO! PERIGO DE ENGASGAMENTO – PEÇAS PEQUENAS.
WAARSCHUWING! VERSTIKKINGSGEVAAR – KLEINE ONDERDELEN
ACHTUNG! ERSTICKUNGSGEFAHR – KLEINTEILE ADVARSEL! RISIKO FOR KVÆLNING PGA. SMÅDEL.
UYARI! BOĞULMA TEHLİKESİ – KÜÇÜK PARÇALAR VARNING! KVVÄVNINGSRISK – SMÅDELAR.
ADVARSEL! KVELNINGSFARE – SMÅ DELER VAROITUS! TUKEHTUMISVAARA – PIENIÄ OSIA
警告! 窒息危險 - 小零件



THIS PRODUCT MAY BE SUPPLIED IN THE RELEVANT TERRITORY BY: CE PRODUIT PEUT ÊTRE COMMERCIALISÉ SUR LE TERRITOIRE CONCERNÉ PAR:
 本产品可由以下经销商在相关地区提供:

IN U.S. –
 DISNEY MERCHANDISE SOURCING & DISTRIBUTION, LLC
 BURBANK, CA 91521
shopDisney.com
 IN CANADA –
 DISNEY STORE CANADA, INC.
 900-1959 UPPER WATER STREET, HALIFAX NS B3J 2X2
 IN EUROPE –
 THE DISNEY STORE LTD,
 3 QUEEN CAROLINE STREET, LONDON W6 9PE.
DISNEystore.UK
 © DISNEY/PIXAR

在中国 - 经销商: 迪士尼商贸(上海)有限公司
 经销商地址: 上海市浦东新区栏学路603号8幢102室
 邮政编码: 201205
 日本国内 - ウォルト・ディズニー・ジャパン株式会社 ディズニー・ストア
 〒105-6355 東京都港区虎ノ門1-23-1 虎ノ門ヒルズ
DISNEystore.JP
 DISNEY PARKS – EN FRANCE – EURO DISNEY ASSOCIÉS S.C.A.
 BP 100 – 77777 MARNE-LA-VALLÉE CEDEX 04, FRANCE
 IN HONG KONG – HONG KONG DISNEYLAND RESORT, LANTAU ISLAND, HONG KONG
 上海国际主题乐园有限公司
 地址: 上海市申迪西路255弄1-600, 901-1100号
 邮政编码: 201205



MADE IN CHINA
 FABRIQUÉ EN CHINE
 MODEL NO. 5166-T

PLEASE RETAIN THIS INFORMATION FOR FUTURE REFERENCE. NON-RECHARGEABLE BATTERIES ARE NOT TO BE RECHARGED. RECHARGEABLE BATTERIES ARE TO BE REMOVED FROM THE PRODUCT BEFORE BEING CHARGED. RECHARGEABLE BATTERIES ARE ONLY TO BE CHARGED UNDER ADULT SUPERVISION. DIFFERENT TYPES OF BATTERIES OR NEW AND USED BATTERIES ARE NOT TO BE MIXED. ONLY BATTERIES OF THE SAME OR EQUIVALENT TYPE AS RECOMMENDED ARE TO BE USED. BATTERIES ARE TO BE INSERTED WITH THE CORRECT POLARITY. EXHAUSTED BATTERIES ARE TO BE REMOVED FROM THE PRODUCT. THE SUPPLY TERMINALS ARE NOT TO BE SHORT-CIRCUITED. REMOVE BATTERIES WHEN NOT IN USE OR DISCHARGED.

CONSERVARE QUESTE INFORMAZIONI PER SUCCESSIVE CONSULTAZIONI. NON RICARICARE LE PILE NON RICARICABILI. RIMUOVERE LE PILE RICARICABILI DAL PRODOTTO PRIMA DI CARICARLE. LE PILE RICARICABILI DEVONO ESSERE CARICATE ESCLUSIVAMENTE SOTTO LA SUPERVISIONE DI UN ADULTO. NON USARE INSIEME DIVERSI TIPI DI PILE NÉ UTILIZZARE SOLO PILE DELLO STESSO TIPO O DI TIPO EQUIVALENTE A QUELLO RACCOMANDATO DAL PRODUTTORE. INSERIRE LE PILE CON LA POLARITÀ CORRETTA. RIMUOVERE SEMPRE LE PILE SCARICHE DAL PRODOTTO. I MORSETTI DI ALIMENTAZIONE NON DEVONO ESSERE CORTOCIRCUITATI. RIMUOVERE LE BATTERIE QUANDO NON IN USO O ESAURITE.

GUARDAR ESTA INFORMACIÓN PARA FUTURAS CONSULTAS. LAS PILAS NO RECARGABLES NO DEBEN RECARGARSE. LAS PILAS RECARGABLES DEBEN SACARSE DEL PRODUCTO ANTES DE CARGARLAS. LAS PILAS RECARGABLES DEBEN CARGARSE ÚNICAMENTE BAJO LA SUPERVISIÓN DE UN ADULTO. NO MEZCLAR PILAS DE DISTINTOS TIPOS, NI PILAS GASTADAS CON PILAS NUEVAS. SOLO SE DEBEN USAR PILAS DEL TIPO RECOMENDADO U OTRO EQUIVALENTE. LAS PILAS DEBEN COLOCARSE CON LA POLARIDAD CORRECTA. LAS PILAS AGOTADAS DEBEN SACARSE DEL JUGUETE. NO CORTOCIRCUITAR LOS BORNES DE LAS PILAS. quite LAS BATERÍAS CUANDO NO SE ESTÉ USANDO O ESTÉN DESCARGADAS.

CONSERVER CES INFORMATIONS POUR RÉFÉRENCE ULTÉRIEURE. NE PAS ESSAYER DE RECHARGER DES PILES NON RECHARGEABLES. ENLEVER LES PILES RECHARGEABLES DE L'APPAREIL AVANT DE LES CHARGER. CHARGER LES PILES RECHARGEABLES SOUS LA SURVEILLANCE D'UN ADULTE. NE PAS UTILISER ENSEMBLE DES PILES DE TYPES DIFFÉRENTS, NI DES PILES NEUVES AVEC DES PILES USAGÉES. UTILISER UNIQUEMENT DES PILES IDENTIQUES OU EQUIVALENTES À CELLES RECOMMANDÉES. INSÉRER LES PILES EN RESPECTANT LA POLARITÉ. ENLEVER LES PILES DE L'APPAREIL SI ELLES SONT USÉES. NE PAS COURT-CIRCUITER LES BORNES D'ALIMENTATION. RETIREZ LES PILES LORSQU'ELLES SONT DÉCHARGÉES OU EN CAS DE NON-UTILISATION.

GUARDE ESTA INFORMAÇÃO PARA FUTURAS CONSULTAS. AS PILHAS NÃO RECARREGÁVEIS NÃO DEVEM SER RECARREGADAS. AS PILHAS RECARREGÁVEIS DEVEM SER REMOVIDAS DO PRODUTO ANTES DE SEREM RECARREGADAS. AS PILHAS RECARREGÁVEIS SÓ DEVEM SER CARREGADAS SOB A SUPERVISÃO DE ADULTOS. NÃO SE DEVE MISTURAR PILHAS NOVAS COM PILHAS USADAS OU PILHAS DE TIPOS DIFERENTES. SÓ DEVEM SER USADAS AS PILHAS RECOMENDADAS OU DE TIPO EQUIVALENTE. AS PILHAS DEVEM SER COLOCADAS COM A POLARIDADE CERTA. AS PILHAS FRACAS DEVEM SER RETIRADAS DO APARELHO. OS TERMINAIS DE ALIMENTAÇÃO NÃO DEVEM ENTRAR EM CURTO-CIRCUITO. REMOVA AS BATERIAS QUANDO NÃO ESTIVEREM EM USO OU QUANDO ESTIVEREM VAZIAS.

BEWAAR DEZE INFORMATIE ZODAT U DEZE LATERE KUNT RAADPLEGEN. WEGWERP-BATTERIËN DIENEN NIET OPNIEUW OPGELADEN TE WORDEN. OPLAADBARE BATTERIËN DIENEN VÓÓR HET OPLADEN UIT HET PRODUCT VERWIJDERD TE WORDEN. OPLAADBARE BATTERIËN DIENEN ALLEEN ONDER TOEZICHT VAN EEN VOLWASSENE OPGELADEN TE WORDEN. GEBRUIK GEEN COMBINATIE VAN VERSCHILLENDE SOORTEN BATTERIËN OF NIEUWE EN GEBRUIKTE BATTERIËN. GEBRUIK ALLEEN BATTERIËN VAN HET AANBEVOLEN OF EEN OVEREENKOMSTIG SOORT. LET BIJ HET PLAATSEN VAN BATTERIËN OP DE JUISTE POLARITEIT. LEGE BATTERIËN DIENEN UIT HET PRODUCT VERWIJDERD TE WORDEN. DE POLEN VAN DE BATTERIËN NIET KORTSLUITEN. VERWIJDER BATTERIËN INDIEN NIET IN GEBRUIK OF LEEG.

INFORMATIONEN FÜR ZUKÜNFTIGE ZWECKE AUFBEWAHREN. NICHT AUFLADBARE BATTERIEN NICHT AUFLADEN. AUFLADBARE BATTERIEN VOR AUFLADUNG VOM PRODUKT ENTFERNEN. AUFLADBARE BATTERIEN NUR UNTER AUFSICHT ERWACHSENER AUFLADEN. VERSCHIEDENE BATTERIE-ARTEN BZW. NEUE UND ALTE BATTERIEN NICHT GEMEINSAM EINSETZEN. AUSSCHLIEßLICH EMPFOHLENE ODER GLEICHWERTIGE BATTERIE-ARTEN EINSETZEN. BATTERIEN MIT DER KORREKTEN POLARITÄT EINSETZEN. LEERE BATTERIEN AUS DEM PRODUKT ENTFERNEN. KEINEN KURZSCHLUSS AN DEN ANSCHLUSSKLEMMEN VERURSACHEN. BATTERIEN IN ENTLADENEM ZUSTAND ODER BEI NICHTGEBRAUCH ENTFERNEN.

GEM DISSE OPLYSNINGER TIL SENERE BRUG. IKKE-GENOPLADELIGE BATTERIER MÅ IKKE OPLADES. GENOPLADELIGE BATTERIER SKAL TAGES UD AF PRODUKTET, FØR DE OPLADES. GENOPLADELIGE BATTERIER MÅ KUN OPLADES UNDER OPSYN AF EN VOKSEN. DER MÅ IKKE ANVENDES EN BLANDING AF FORSKELLIGE TYPER BATTERIER ELLER NYE OG BRUGTE BATTERIER. DET ANBEFALES KUN AT ANVENDE BATTERIER AF SAMME ELLER TILSVARENDE TYPE. BATTERIERNE SKAL ISÆTTES MED DEN KORREKTE POLARITET. HELT AFLADEDE BATTERIER SKAL FJERNES FRA PRODUKTET. FORSNYNINGSPUNKTERNE MÅ IKKE KORTSLUTTES. TAG BATTERIERNE UD, NÅR ENHEDEN IKKE ER I BRUG ELLER ER AFLADET.

İLERİDE BAŞVURMAK ÜZERE LÜTFEN BU BİLGİLERİ MUHAFAZA EDİNİZ. ŞARJ EDİLEMİYEN TİPTE PİLLER ŞARJ EDİLMEMELİDİR. ŞARJ EDİLEBİLİR PİLLER ŞARJ İŞLEMİNDE ÖNCE ÖRÜNDEN ÇIKARILMALIDIR. ŞARJ EDİLEBİLİR PİLLER YALNIZCA BİR YETİŞKİNİN GÖZETİMİNDE ŞARJ EDİLMELİDİR. FARKLI TİPTE PİLLER VEYA YENİ VE ESKİ PİLLER BİRLİKTE KULLANILMAMALIDIR. YALNIZCA AYNI VEYA ESİT TİPTEKİ PİLLERİN KULLANILMASI TAVSİYİ EDİLİR. PİLLER DOĞRU KUTUP YÖNÜNDE YERLEŞTİRİLMELİDİR. BİTİMİŞ PİLLER ÖRÜNDEN ÇIKARILMALIDIR. BESLEME TERMINALLERİ KİSA DEVRE YAPTIRILMAMALIDIR. KULLANILMADIGINDA VEYA DEŞARJ OLDUGUNDA PİLLERİ ÇIKARIN.

SPARA DEN HÄR INFORMATIONEN FÖR FRAMTIDA BRUK. IKKE UPPLADNINGSBARA BATTERIER FÄR INT LADDAS. TA UT UPPLADNINGSBARA BATTERIER UR PRODUKTEN INNAN DE LADDAS. UPPLADNINGSBARA BATTERIER FÄR ENDAST LADDAS UNDER UPSIKT AV EN VUXEN. BLANDA INTE OLIKA TYPER AV BATTERIER ELLER NYA OCH GAMLA BATTERIER. ENDAST BATTERIER AV REKOMMENDERAD TYD ELLER MOTSVARANDE FÄR ANVÄNDAS. BATTERIERNÄ MÅSTE SÄTTAS IN MED KORREKT POLARITET.

TA UT FÖRBRUKADE BATTERIER UR PRODUKTEN. BATTERIPOLERNÄ FÄR INTE KORTSLUTAS. TA UR BATTERIER NÄR DE INTE ANVÄNDS ELLER ÄR URLADDADA. OPPBEVAR DENNE INFORMASJONEN FOR FREMTIDIG REFERANSE. IKKE-OPPLADBARE BATTERIER SKAL IKKE LADES OPP. OPLADBARE BATTERIER SKAL FJERNES FRA PRODUKTET FØR DE BLIR SATT PÅ LADING. OPLADBARE BATTERIER SKAL KUN LADES UNDER TILSYN AV VOKSNE. ULIKE TYPER BATTERIER ELLER NYE OG BRUKTE BATTERIER SKAL IKKE BLANDES. DET ANBEFALES KUN AT BATTERIER AV SAMME ELLER TILSVARENDE TYPE BRUKES. BATTERIER SKAL SETTES INN I RIKTIG RETNING. OPPBRUKTE BATTERIER SKAL TAS UT AV PRODUKTET. KONTAKTPUNKTENE SKAL IKKE KORTSLUTTES. FJERN BATTERIER NÄR DE IKKE ER I BRUK ELLER ER UTLADET.

SÄILYÄ NÄMÄ TIEDOT TULEVAISUUDEN VARALLE. EI-LADATTAVIA PARISTOJA EI SAA LADATA. POISTA LADATTAVAT PARISTOT TUOTTEESTA ENNEN NIIDEN LATAAMISTA. LATAA PARISTOT VAIN AIKUISEN VALVONNASSA. ÄLÄ KÄYTÄ ERI TYYPISJÄI TAI UUSIA JA KÄYTETTYJÄ PARISTOJA SAMANAIKAISESTI. SUOSITTELEMME, ETÄÄ KÄYTTÄ VAIN SAMANTYYPISJÄI TAI VASTAAVANTYYPISJÄI PARISTOJA. TARKISTA PARISTOJEN OIKEA POLAARISUUS ENNEN ASENTAMISTA. POISTA LOPPUUN KULUNEET PARISTOT TUOTTEESTA. VÄRO AHEUTTAMASTA SYÖTTÖJÄITMIEN OIKOSULKUA. POISTA PARISTOT, KUN NE EIVÄT OLE KÄYTTÖSSÄ TAI NIIDEN SÄHKÖVARAUS ON PURKAUTUNUT.

請保留此信息以作日後參考之用。請勿將非充電電池充電。在充電以前，請將充電電池從產品中取出。將電池充電時，必須有成人任旁監護。不同類型的電池或新舊電池不能混合使用。只可使用建議的相同或等類型電池。請將電池依照正確的極性放入。請將電力耗盡的電池從產品中移除。電源端子不得短路。非使用中或當電池耗盡時，請將電池取出。

CAUTION: CHANGES OR MODIFICATIONS NOT EXPRESSLY APPROVED BY THE PARTY RESPONSIBLE FOR COMPLIANCE COULD VOID THE USER'S AUTHORITY TO OPERATE THE EQUIPMENT. NOTE: THIS EQUIPMENT HAS BEEN TESTED AND FOUND TO COMPLY WITH THE LIMITS FOR A CLASS B DIGITAL DEVICE, PURSUANT TO PART 15 OF THE FCC RULES. THESE LIMITS ARE DESIGNED TO PROVIDE REASONABLE PROTECTION AGAINST HARMFUL INTERFERENCE IN A RESIDENTIAL INSTALLATION. THIS EQUIPMENT GENERATES, USES AND CAN RADIATE RADIO FREQUENCY ENERGY AND, IF NOT INSTALLED AND USED IN ACCORDANCE WITH THE INSTRUCTIONS, MAY CAUSE HARMFUL INTERFERENCE TO RADIO COMMUNICATIONS. HOWEVER, THERE IS NO GUARANTEE THAT INTERFERENCE WILL NOT OCCUR IN A PARTICULAR INSTALLATION. IF THIS EQUIPMENT DOES CAUSE HARMFUL INTERFERENCE TO RADIO OR TELEVISION RECEPTION, WHICH CAN BE DETERMINED BY TURNING THE EQUIPMENT OFF AND ON, THE USER IS ENCOURAGED TO TRY TO CORRECT THE INTERFERENCE BY ONE OR MORE OF THE FOLLOWING MEASURES:
 -REORIENT OR RELOCATE THE RECEIVING ANTENNA.
 -INCREASE THE SEPARATION BETWEEN THE EQUIPMENT AND RECEIVER.
 -CONNECT THE EQUIPMENT INTO AN OUTLET ON A CIRCUIT DIFFERENT FROM THAT TO WHICH THE RECEIVER IS CONNECTED.
 -CONSULT THE DEALER OR AN EXPERIENCED RADIO/TV TECHNICIAN FOR HELP.

宏溢國際有限公司 MEGA GAIN INTERNATIONAL LTD.	Item No. : 5166-T-CD002-01 Q318 Incredibles 2 RC Car	Issue Due : 27-12-17	
	Type of Pkg : Instruction		Package Size : A5(雙面)
	Package Mat'l : 1C + 1C + UV		
Remark :			