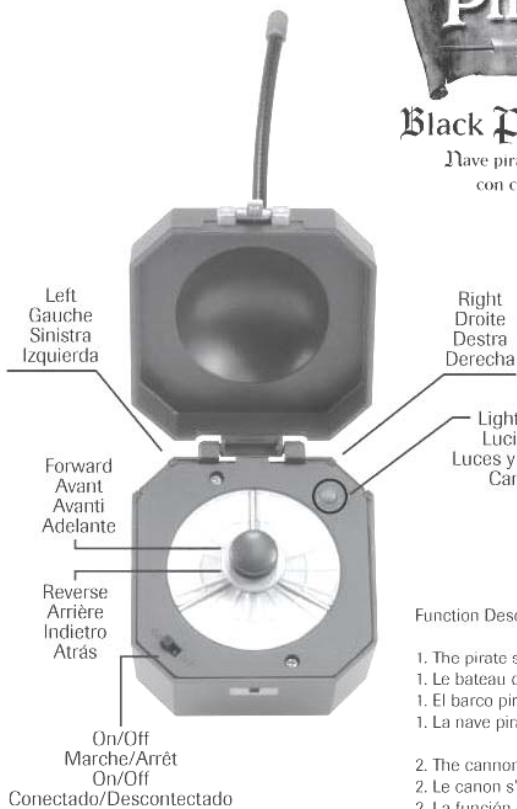


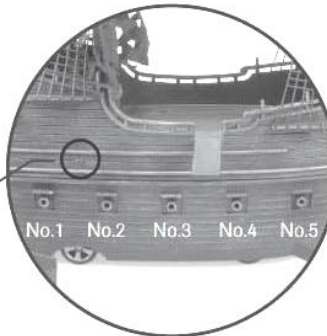
Disney  
**PIRATES of the CARIBBEAN**  
DEAD MAN'S CHEST

**Black Pearl Remote Control Pirate Ship**

Nave pirata Black Pearl radiocomandata · Barco pirata Black Pearl con control remoto · Bateau de pirate téléguide 'Black Pearl'



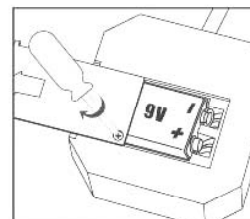
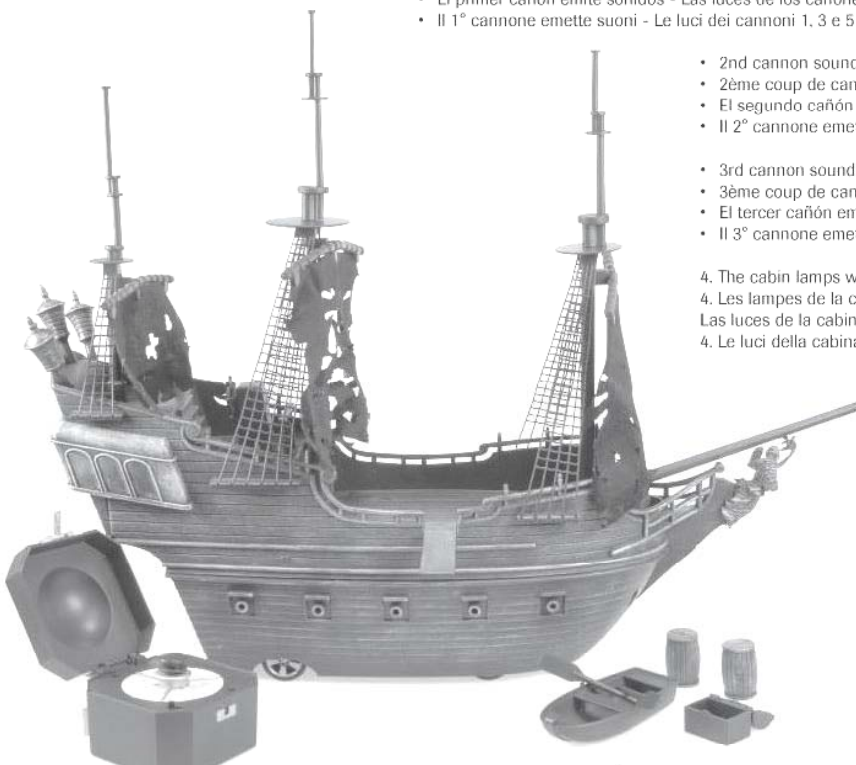
Light and Sound cannons  
Luci e Suoni dei cannoni  
Luces y Sonidos de los cañones  
Canons 'son & lumière'



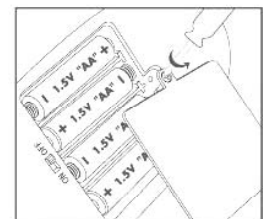
Secret boat compartment  
Scomparto segreto per la barca  
Compartimento secreto para el barco  
Compartment secret contenant un carot de sauvetage

Function Description / Mode d'emploi / Descripción del funcionamiento / Descrizione del funzionamento:

- The pirate ship with full function control which can be activated by remote control.
  - Le bateau de pirates fonctionne et s'active au moyen de la télécommande.
  - El barco pirata con mando de todas las funciones, se puede activar con control remoto.
  - La nave pirata con comando di tutte le funzioni che può essere attivata con telecomando.
- The cannon function can be also activated by 'Try me' and remote control when sailing or at anchor.
  - Le canon s'active également en appuyant sur 'Try me' ou en utilisant la télécommande, que le bateau navigue ou soit amarré.
  - La función cañón se puede activar también con "Pruébame" y control remoto mientras el barco navega o está anclado.
  - La funzione cannone può essere attivata anche con "Provami" e telecomando mentre naviga o è ancorata.
- By pressing "Try me" or remote control button, the cannon lamp and sound sequence is as below:
  - Si tu appuies sur 'Try me' ou en utilisant la télécommande, le canon s'allume et tonne comme suit :
  - Pulsando "Pruébame" o el botón que se encuentra en el control remoto la secuencia de luces y sonidos de los cañones es la siguiente
  - Premendo "Provami" o il pulsante sul telecomando la sequenza di lampi e suoni dei cannoni è la seguente:
    - 1st cannon sounds - cannon lamps 1, 3 and 5 on both sides will light up;
    - 1er coup de canon - les lampes 1, 3 et 5 du canon s'allument des deux côtés ;
    - El primer cañón emite sonidos - Las luces de los cañones 1, 3 y 5 se iluminan en ambos lados;
    - Il 1° cannone emette suoni - Le luci dei cannoni 1, 3 e 5 su entrambi i lati si illuminano;
  - 2nd cannon sounds - cannon lamps 2 and 4 on both sides will light up;
  - 2ème coup de canon - les lampes 2 et 4 s'allument des deux côtés ;
  - El segundo cañón emite sonidos - Las luces de los cañones 2 y 4 se iluminan en ambos lados;
  - Il 2° cannone emette suoni - Le luci dei cannoni 2 e 4 su entrambi i lati si illuminano;
  - 3rd cannon sounds - all cannon lamps will light up;
  - 3ème coup de canon - toutes les lampes s'allument ;
  - El tercer cañón emite sonidos - Las luces de todos los cañones se iluminan;
  - Il 3° cannone emette suoni - Le luci di tutti i cannoni si illuminano;
- The cabin lamps will only light up when the ship is sailing.
  - Les lampes de la cabine ne s'allument que lorsque le bateau navigue.
  - Las luces de la cabina se iluminan sólo cuando el barco está navegando.
  - Le luci della cabina si illuminano solo quando la nave sta navigando.



Requires 1 X 9V battery (Included)  
Fonctionne avec 1 piles 9V (fournies)  
Necessita di 1 batterie 9V (incluse)  
Se requieren 1 pilas 9V (incluidas)



Requires 4 x "AA" batteries (Included)  
Fonctionne avec 4 piles "AA" (fournies)  
Necessita di 4 batterie "AA" (incluse)  
Se requieren 4 pilas "AA" (incluidas)

Changes or modification not expressly approved by the party responsible for compliance could void the user's authority to operate the equipment