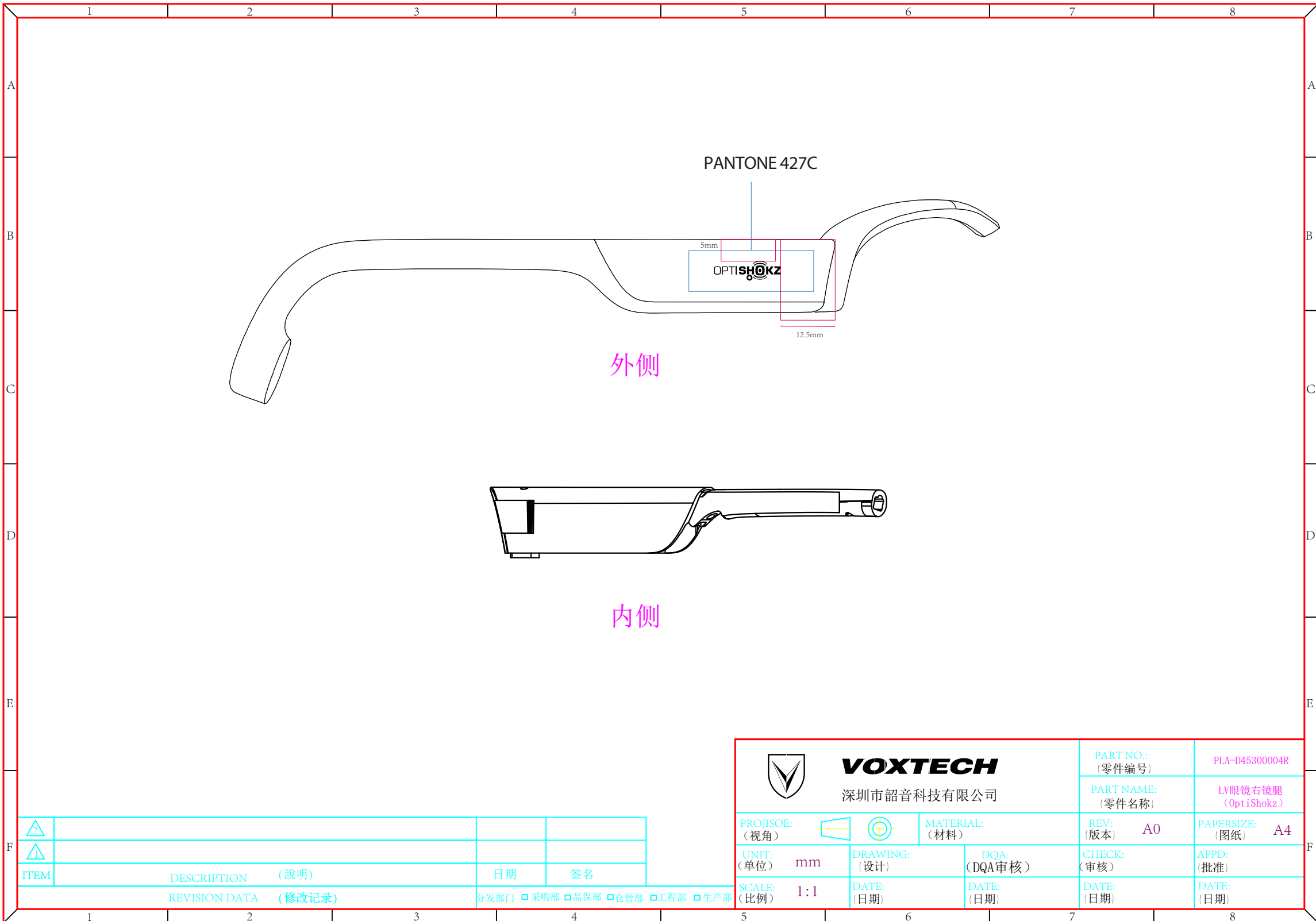


△			
△			
ITEM	DESCRIPTION (說明)	日期	签名
REVISION DATA (修改记录)		分发部门	<input type="checkbox"/> 采购部 <input type="checkbox"/> 品保部 <input type="checkbox"/> 仓管部 <input type="checkbox"/> 工程部 <input type="checkbox"/> 生产部

 VOXTECH 深圳市韶音科技有限公司	PART NO.:	PLA-D4530003R
	(零件编号)	(零件名称)
PROJISOE:	MATERIAL:	REV:
(视角)	(材料)	(版本)
UNIT:	DRAWING:	DQA:
(单位)	(设计)	(DQA审核)
SCALE:	DATE:	DATE:
(比例)	(日期)	(日期)
	DATE:	DATE:
	(日期)	(日期)
	DATE:	DATE:
	(日期)	(日期)



外侧

内侧

PANTONE 427C

5mm

OPTISHOKZ

12.5mm



VOXTECH

深圳市韶音科技有限公司

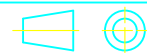
PART NO.:
(零件编号)

PLA-D4530004R

PART NAME:
(零件名称)

LV眼镜右镜腿
(OptiShokz)

PROJISOE:
(视角)



MATERIAL:
(材料)

REV:
(版本)

A0

PAPERSIZE:
(图纸)

A4

UNIT:
(单位)

mm

DRAWING:
(设计)

DQA:
(DQA审核)

CHECK:
(审核)

APPD:
(批准)

SCALE:
(比例)

1:1

DATE:
(日期)

DATE:
(日期)

DATE:
(日期)

DATE:
(日期)

②

①

ITEM

DESCRIPTION (说明)

日期

签名

REVISION DATA (修改记录)

分发部门 采购部 品保部 仓管部 工程部 生产部