



Product specification sheet

特点 Feature:

- 高增益、抗干扰能力强 High gain, strong anti-interference ability
- 全天候工作 Full day working
- 外观精美 Exquisite appearance
- 优化的尺寸 Optimized dimension

应用 Application:

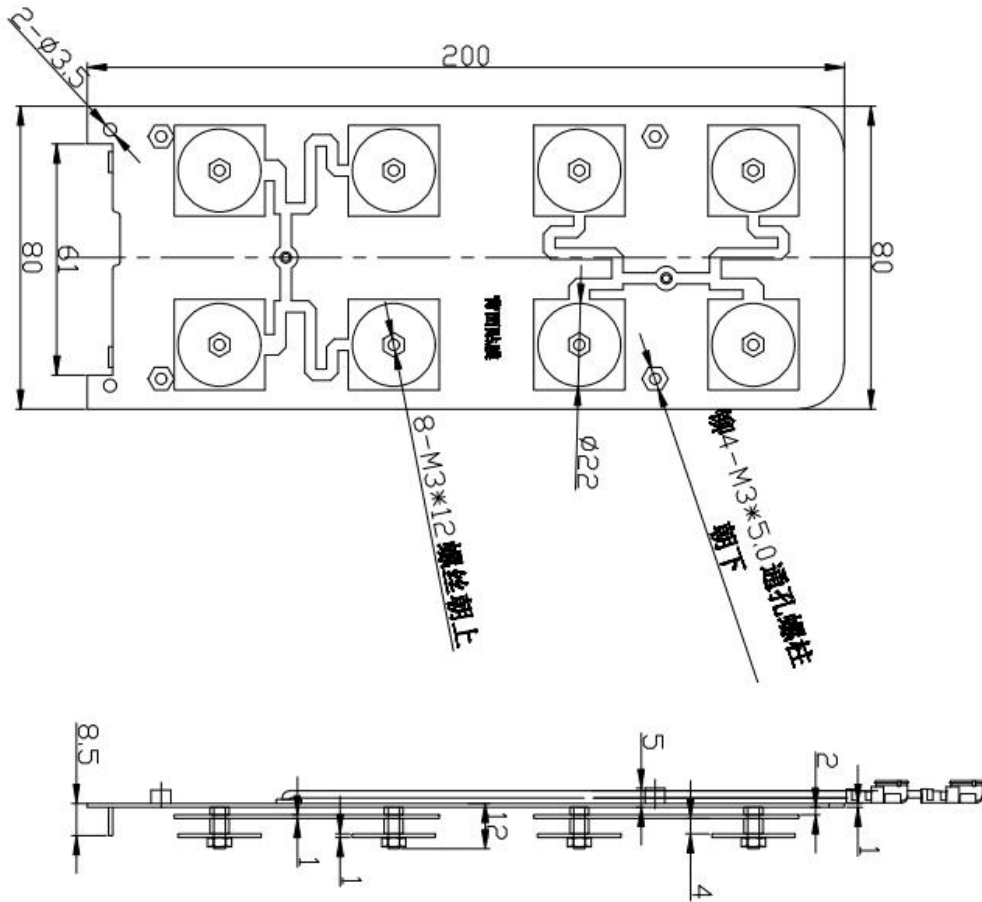
- 终端机天线 Applicable to terminals
- 无线网卡、路由器 Can be added to wireless USB adapter or router

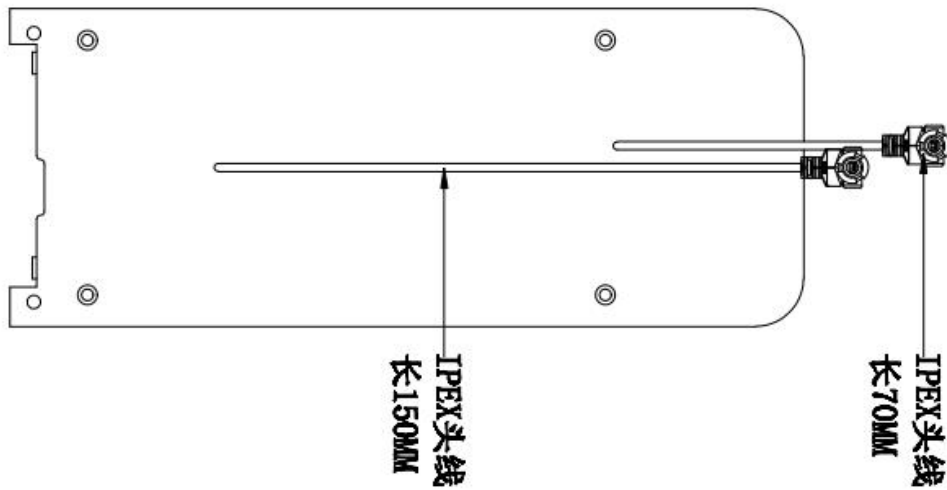
5.8G 定向 CPE 天线 AMXW-51580VH-D14L60 电气参数 Electrical Specifications	
频率范围 Frequency range (MHz)	5150-5850
带宽 Bandwidth (MHz)	700
增益 Gain (dBi)	14
半功率波瓣宽度 Half-power beam width (°)	H:33 V:30
前后比 Front-to-back ratio (dB)	≥25
输入阻抗 Input Impedance (Ω)	50
极化方式 Polarization	Vertical and horizontal
电压驻波比 VSWR	≤2.0
最大功率 Maximum input power (W)	200
机械参数 Mechanical Specifications	
天线尺寸 Dimensions (mm)	200*80*1
连接线线材	RG178
连接线长度 (mm)	150+ 70



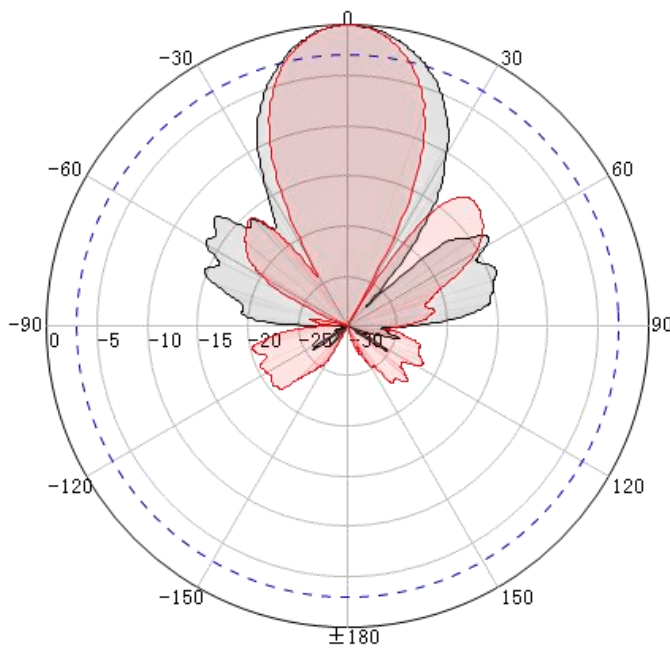
接头类型	进口 IPEX
工作温度 Operating temperature (°c)	-40~60

Product diagram





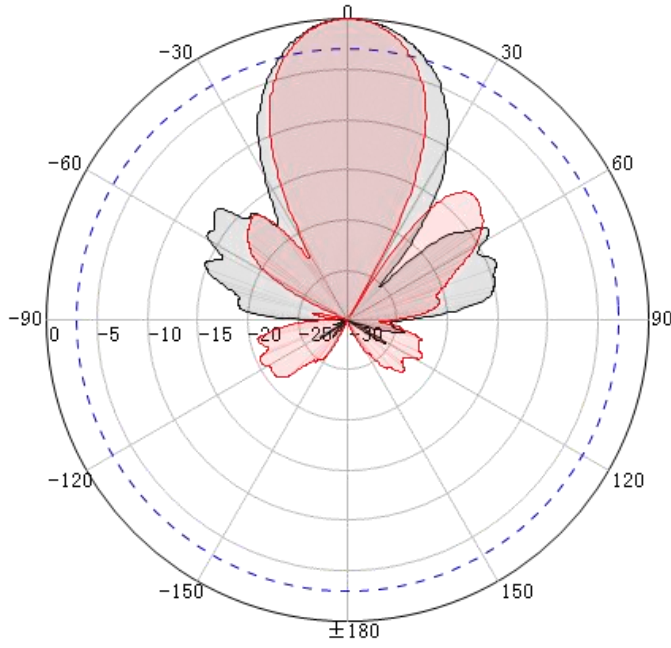
Product testing diagram



测试频率:5800MHz
测试平面:垂直面
峰值电平:-46.93dB
3dB宽度:31.34°
前后比值:32.23dB

测试频率:5800MHz
测试平面:水平面
峰值电平:-47.13dB
3dB宽度:26.23°
前后比值:25.32dB

Gain:13.40dBi



测试频率:5750MHz
测试平面:垂直面
峰值电平:-47.14 dB
3 dB宽度:31.24°
前后比值:31.91 dB

测试频率:5750MHz
测试平面:水平面
峰值电平:-47.36 dB
3 dB宽度:26.45°
前后比值:25.95 dB

Gain:13.38dBi