

6

5

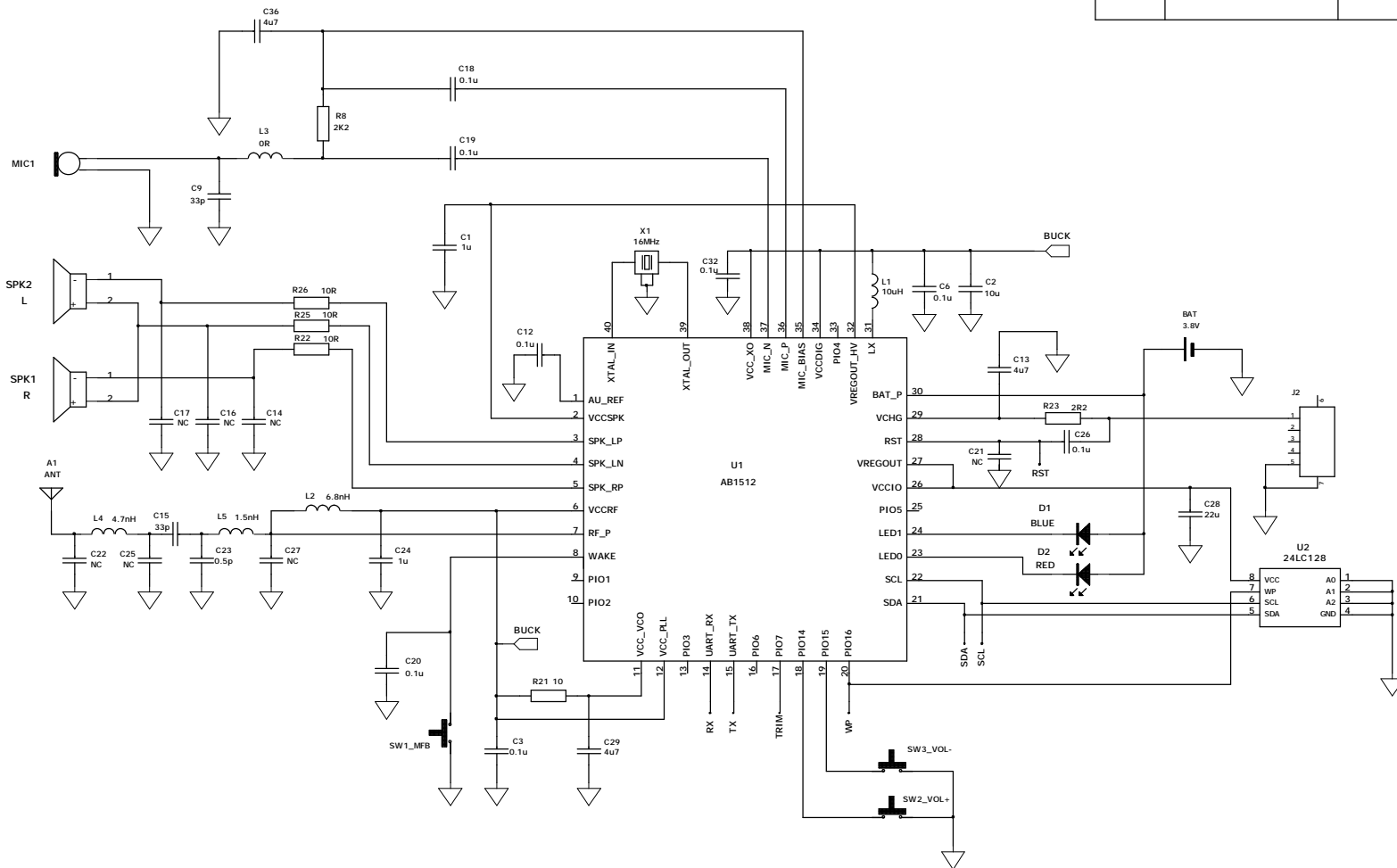
4

3

2

1

REVISION RECORD			
LTR	ECO NO:	APPROVED:	DATE:



ATI ELECTRONICS CO., LTD		文件编号:	ATI-RD-SC-001371-01
型号:	SH801B	方案:	AB1512
标题:	原理图	版本 Ver:	1.0
文件名:	立体声蓝牙耳机	设计:	日期: 2014-5-9
幅面:	A4	审核:	日期: 2014-5-9
页码:	1 OF 1	批准:	日期: 2014-5-9