

6

5

4

3

2

1

D

C

B

A

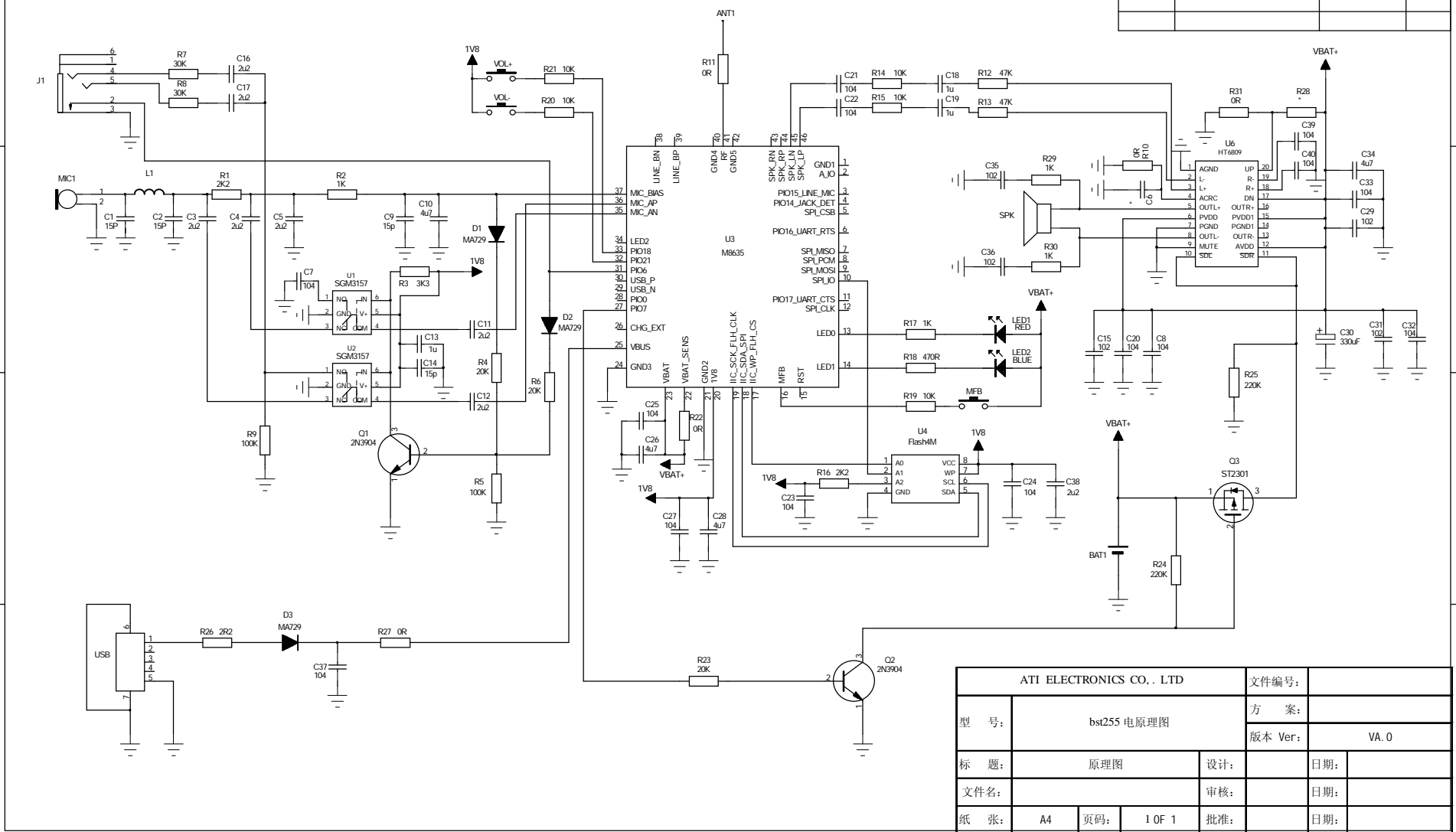
D

C

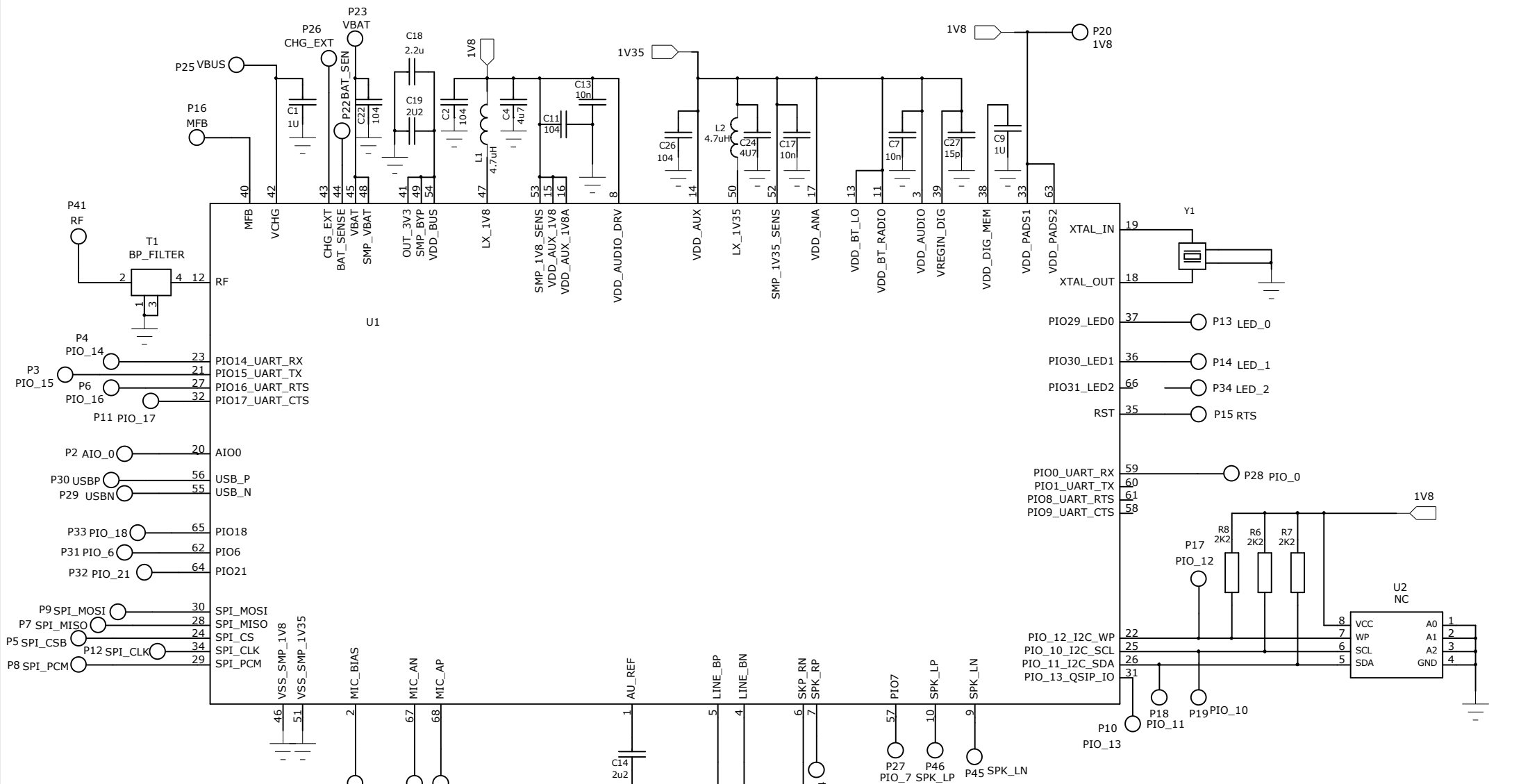
B

A

REVISION RECORD			
LTR	ECO NO.	APPROVED.	DATE:



ATI ELECTRONICS CO., LTD				文件编号:	
型号:		bst255 电原理图		方 案:	
标题:		原理图		版本 Ver: VA. 0	
文件名:		设计:		日期:	
纸张:		审核:		日期:	
A4	页码:	1 OF 1	批准:	日期:	



ATI Electronics(shenzhen) Co., LTD

TITLE: CSR8615 MODULE		SHEET: 1 OF 1	VER: 01
PROJECT NO:	FILE NAME:	CD NO:	
DESC:	CHECKED BY:	APPROVED BY:	