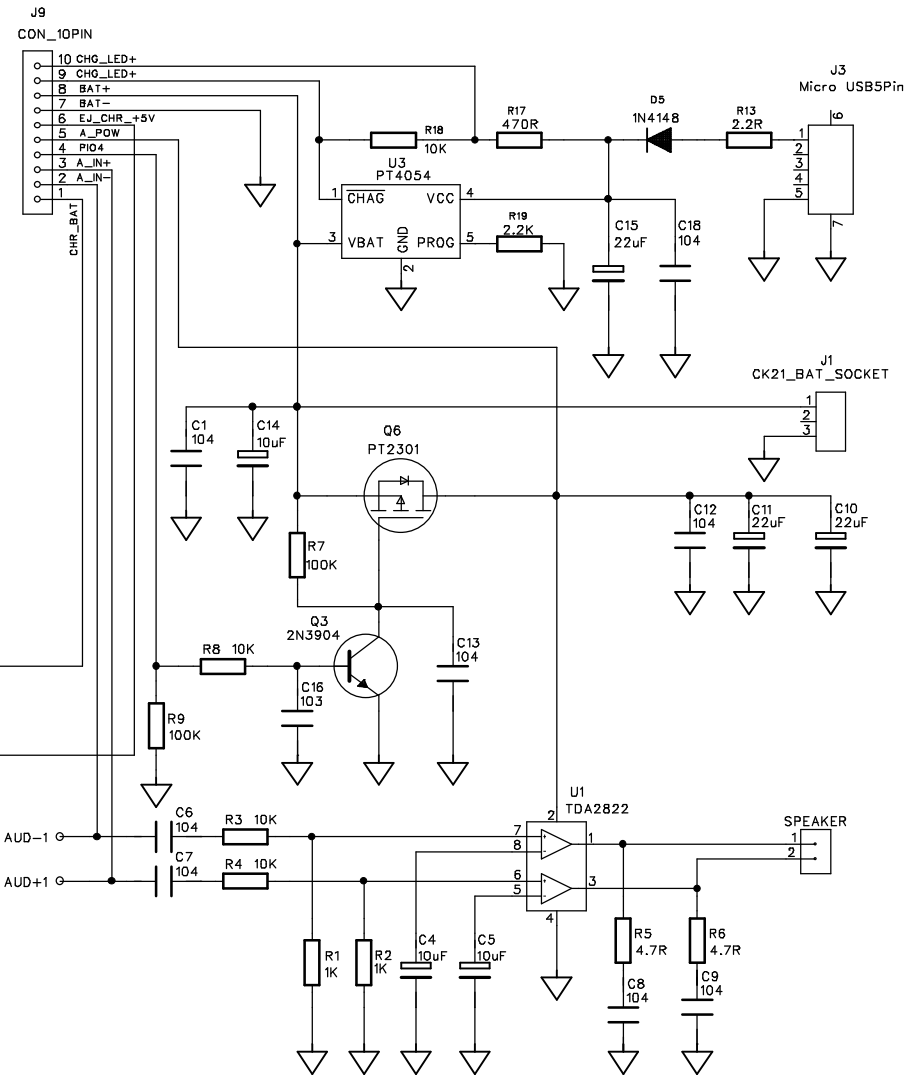
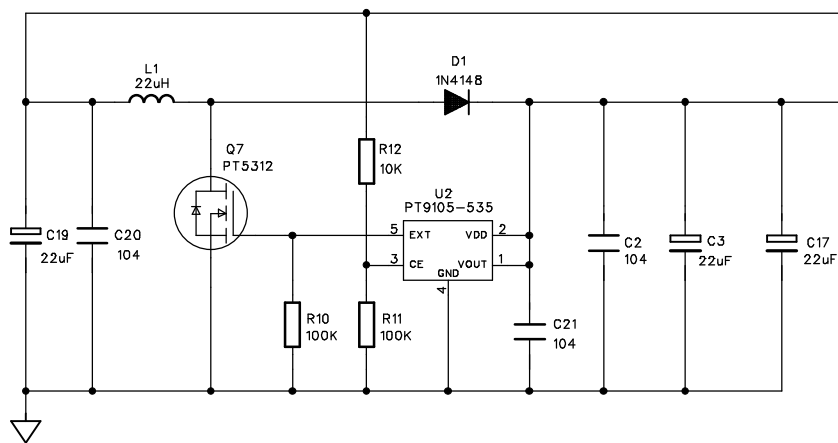
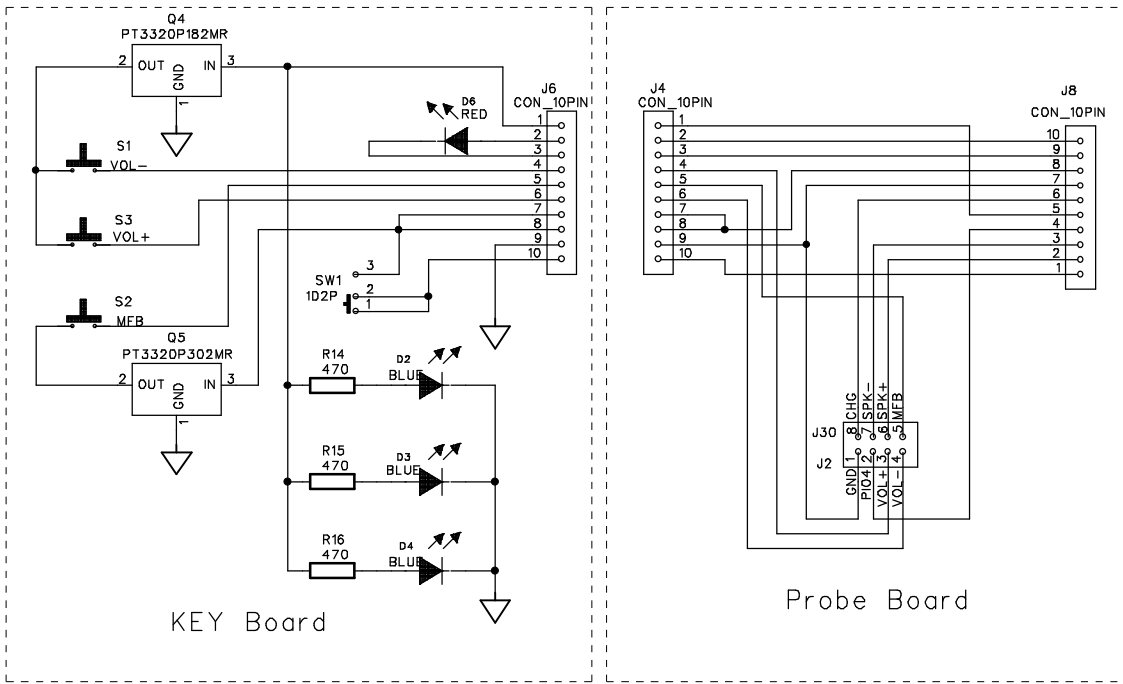


深圳澳特爱电子有限公司		电子资料	文件编号	ATI-RD-SC-001139-01
型号：BTDF-H211蓝牙耳机			方案：	BC6150
			版本：	A
标题：	原理图		拟制：	日期
文件名：			审核：	日期
纸张：	A4	页码：	1of1	批准：



ATI ELECTRONICS CO., LTD				文件编号:	
型号:	BTDF 211 座机电原理图			方案:	
标题:	原理图	设计:		版本 Ver:	V1.2
文件名:		审核:		日期:	
纸张:	A4	页码:	1 OF 1	批准:	日期: