

# 產品規格承認書

## Specification For Approval

日期：2007 / 03 / 19

Date

編號：0703190103

File No.

版本：1.0

Revision

承認廠商：泰鉅科技股份有限公司

Customer

製造廠商：英碩科技股份有限公司

Manufacturer

型號品名：SMA Female Reverse Straight to I-PEX/ MHF

Part Number

Description

with RG-178 Cable

INVAX P/N: SMASFR8-8151-00X000

廠商審核：

Approved By

### **Invax**

英碩科技股份有限公司  
台北市忠孝東路五段 815 號 4 樓  
Tel: 886-2-2788-5218 Fax: 886-2-2783-1658

### **Cortec**

東莞康捷電子有限公司  
廣東省東莞市長安鎮振安路  
沙頭段咸西工業區  
Tel: 86-769-85388261 Fax: 86-769-85397133

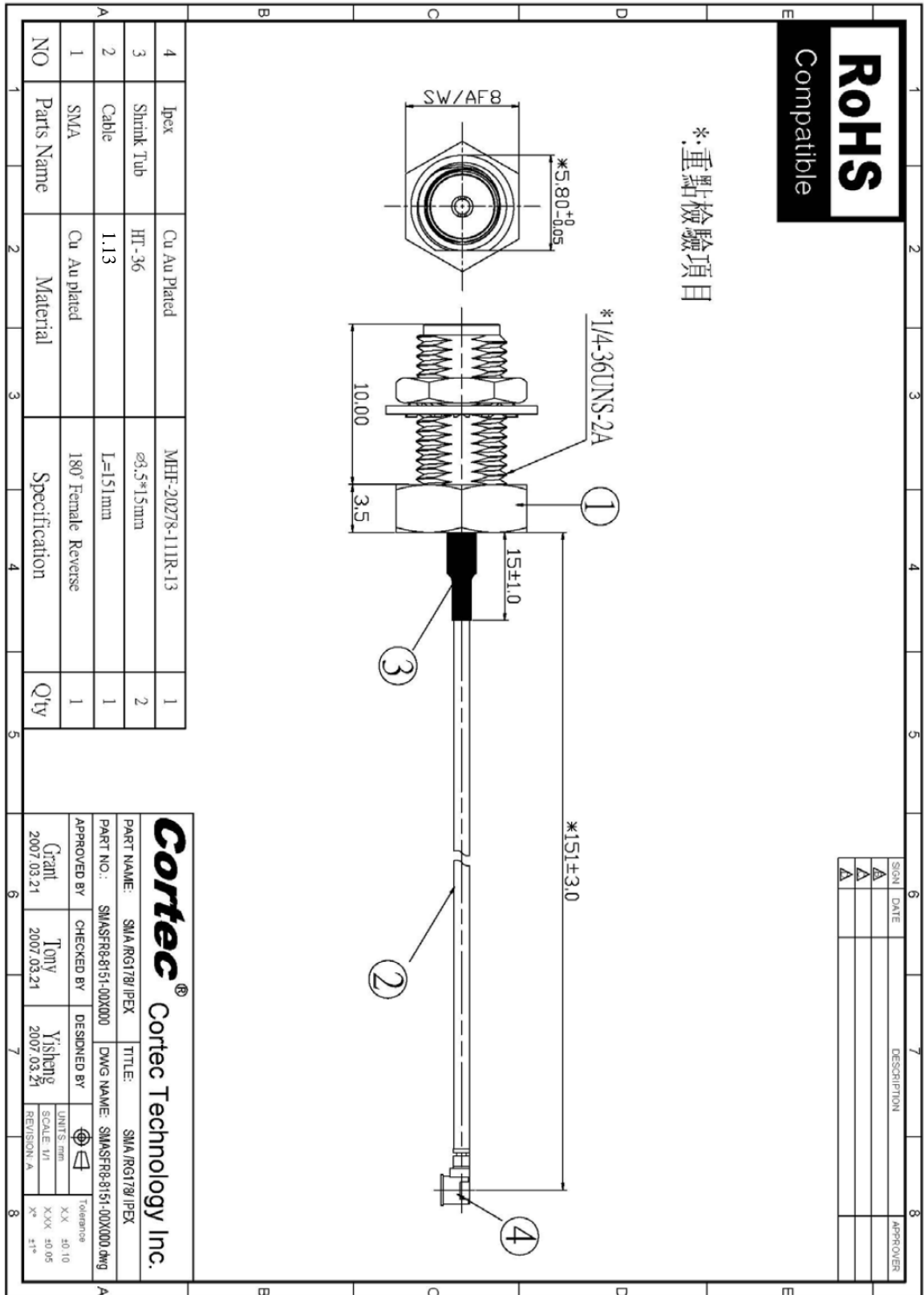
Product Number  
產品料號

SMASFR8-8151-  
00X000

Product Name  
產品名稱

SMA Female Reverse Straight to I-PEX/ MHF with  
1.13 Cable

# 1. Drawing of Mechanical and Dimension



# RF Cable Loss :

