

d

c

b

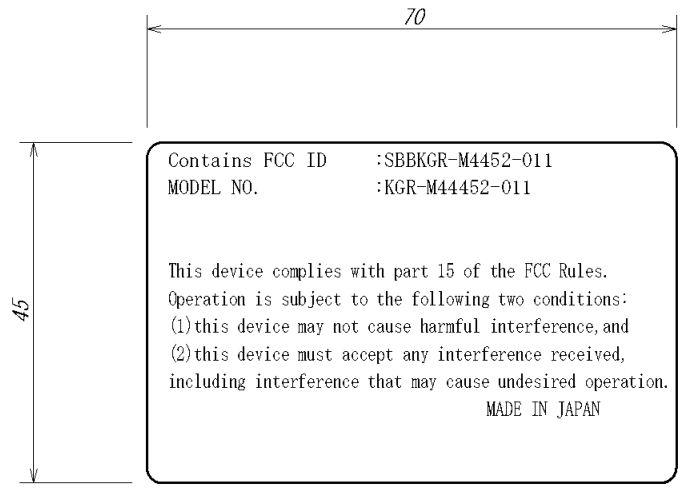
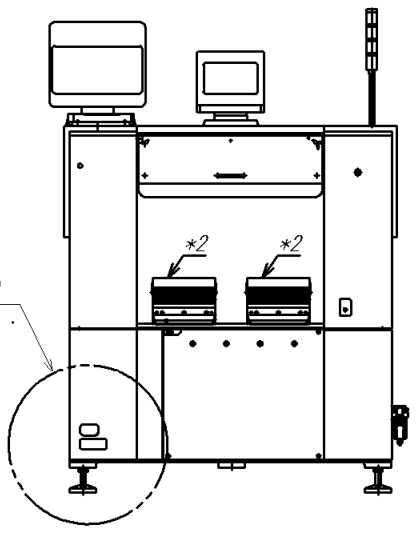
a

3

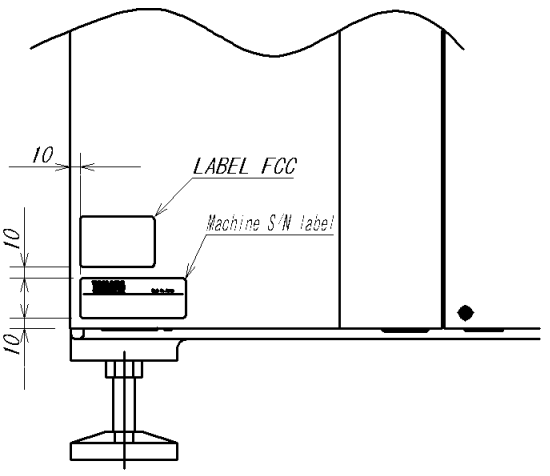
2

1

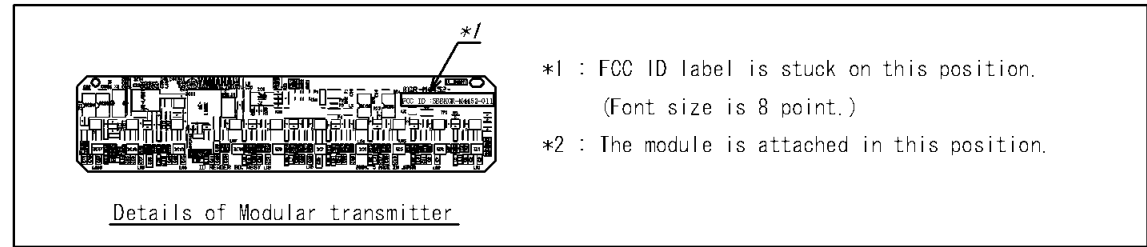
Attachment place
(Rear surface of machine)



- Label material : ユボ80 粗面 80M
- Label adhesion is permanent adhesion type.
- Label color : White
- Font color : Black
- Font size : 8pt Times Roman
- Maker : 佐藤産業



Details of an attachment place



APPD.

Scale
FREE

MARK	REV. No.	REASON	DATE	NAME	DESN.	APPD.	CHCK.	PART No 機番号 KGR-M518A-000	PART NAME 機名 LABEL, FCC	SHEET NO. 1 / 1	STAFF CODE IM 技師 (S/M) TEL 053-460-6116 FAX 053-460-6147
	H8308	新図発行	04,07,19	Yasuhiro	04,07,19	Yasuhiro		ヤマハ発動機株式会社 I Mカンパニー	YAMAHA MOTOR CO., LTD. (M COMPANY)		

名称補足