

零組件承認/申請報告書

編號 E13981

2007/8/27

Alpha P/N : 505924142810G	申請者 :	主管 :
零組件品名 : ANT 2.4G 2 dBi THW1428A1 BLACKD-LINK LOGO		
原製造廠商 : 電	原廠編號 : THW1428A	
代理商 : 電		
聯絡人 :	電話 : 02-22988066	
應用機種 :		
COMMENTS :		
結果		
號		
主管 :	<input type="checkbox"/> 承辦者 :	Panton No: 日期 : // : :
結果	合格	審核
		// : :

承 認 書
SPECIFICATION FOR APPROVAL

客 戶
CUSTOMER

明泰科技股份有限公司

日 期
DATE

2007 / 08 / 10

品 名
DESCRIPTION

印 D-Link Swivel Type , 1/4λ Dipole
Antenna with RP-SMA(M) (Black)

客 戶 料 號
CUSTOMER P/N

505924142810G

成 品 編 號
Part NO.

THW1428A
(符合環保材)



萬旭電業股份有限公司

WANSHIH ELECTRONIC CO., LTD.

台北縣五股鄉五工六路 72 號 3 樓

3F 72 WU KONG 6TH RD., WU KU INDUSTRIAL DISTRICT

TAIPEI HSIEN, TAIWAN, R.O.C.

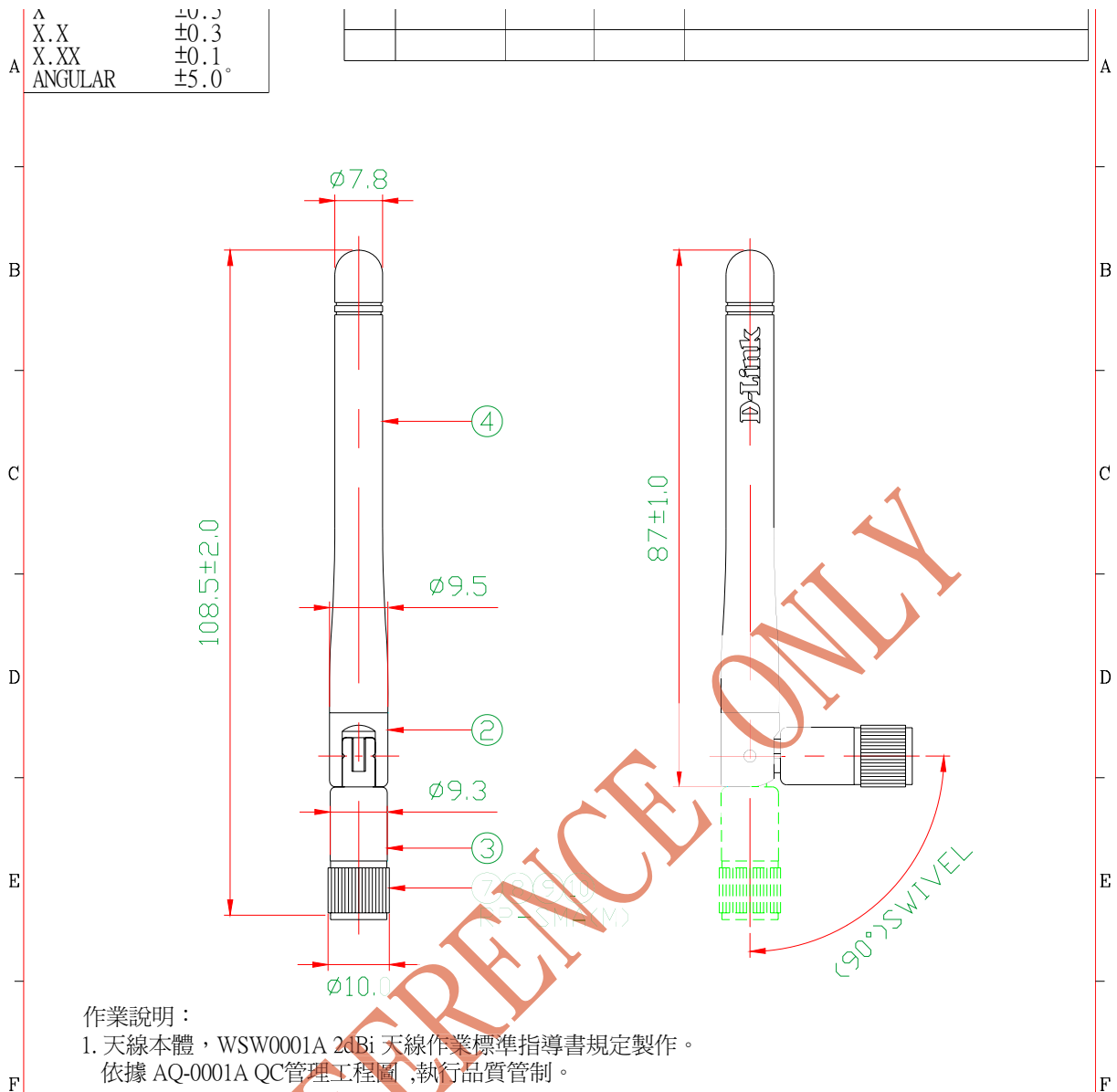
TEL : (02) 22988066 (5 LINE) FAX : (02)22981102

Table of Contents

Table of Contents	1
Specification	2
Antenna Drawing	3
Electrical Properties		
Return Loss	4
V.S.W.R	5
Radiation Pattern	6-7
Material Data Sheet		
Coaxial Cable	8-10
Housing	11
Hinge/小護套	12-13

SPECIFICATION

1. Description : The antenna is a Swivel Type ,
Dipole Antenna
2. Customer : 明泰科技股份有限公司
3. Model No. : WSS002
4. Part No. : THW1428A
5. Standard : IEEE 802.11b/g Wireless LAN
6. Antenna Profile : 108.5 mm length (see Drawing)
7. Color : Black
8. Electrical Characteristics
- Operating Frequency : 2.4~2.5GHz
 - Antenna Type : 1/4λ Dipole Sleeve
 - Polarization Type : Linear
 - Type of Radiation : Toroidal
 - Peak Gain : 2.0 dBi Typical
 - Impedance : 50 Ohm nominal
 - V.S.W.R. : 2.0:1 Max.
9. Mechanical Characteristics
- Action : Swivel Type
 - Connector : RP-SMA(M)
 - Core : N/A
10. Raw Material
- Coaxial Cable : RG-178
 - Housing : TPU
 - Hinge : PC+ALLOY/POM



10	小護套	√	B0SMAPOM00001I	@SMA 小護套 POM<黑>	黑		1	或同級品
9	Reverse SMA φ 10 本體	√	B0SM3033A000A5	@SM3033-A 本體 SMA CONNECTOR φ 10 WP	銀		1	或同級品
8	Reverse SMA φ 10 PIN絕緣	√	B02892200302A5	@028922003 SMA CONNECTOR 10 φ母			1	或同級品
7	Reverse SMA φ 10 連接軸	√	B10874700000A5	@REVESE SMA φ 10 連接軸 L=8.7 φ 4.7銀	銀		1	或同級品
6	銅管 L26	√	B0520260L00TWQ	@5.2 φ*26.0L*0.25T 銅管	銀		1	或同級品
5	固定鉚釘(黑鋅)	√	B02892200140A5	@028922001-4 3.80*1.90 φ 固定鉚釘<小>(黑鋅)	黑		2	或同級品
4	外套	√	B09575LDLTPU1I	@9.5 φ*75L 外套 黑印 D-Link TPU	黑		1	或同級品
3	下座<黑>	√	B6093198LP001I	@IY113BK000 9.3 φ 下座 <黑> POM	黑		1	或同級品
2	上座<黑>	√	B609620LPC001I	@IY114BK000 9.5 φ 上座 <黑> PC+ALLOY	黑		1	或同級品
1	RG-178 Coaxial Cable	√	19RG17800030AE	@RG-178 CABLE 105SV(萬泰)	橙	94	1	或同級品
NO	材料名稱	環材	電腦編號	零件規格	顏色	切斷尺寸	用量	備註

第三角法	品名	SWIVEL TYPE, 1/4 λ DIPOLE ANTENNA		
單位：mm	Ryan	郭慧純	郭雅珍	RP- SMA (M) CONNECTOR (Black)
比例：FREE	成品編號	THW1428	REV	VERSION
			A	1

萬旭電業股份有限公司

文件編號：FMT-0513-D7

Electrical Properties

Return Loss



Electrical Properties

V.S.W.R



Electrical Properties

Radiation Pattern – H Plane

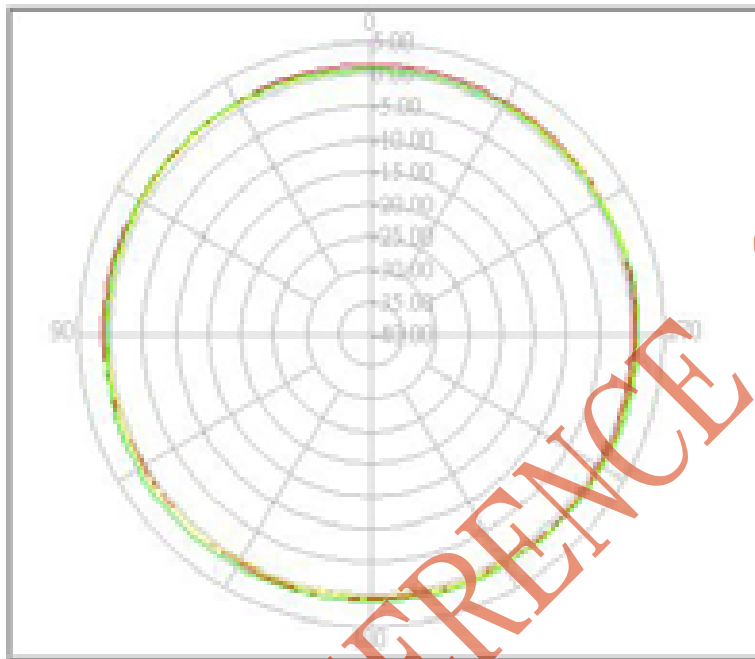


萬旭電業股份有限公司

Model No: 2.4G

Antenna Position: Vertical

Test Mode: H-Plane



Freq(MHz)	peak(dB)	Angle(°)	Avg(dB)
2400.00	1.46	352.60	0.93
Freq(MHz)	peak(dB)	Angle(°)	Avg(dB)
2450.00	1.01	60.34	0.71
Freq(MHz)	peak(dB)	Angle(°)	Avg(dB)
2500.00	1.40	234.31	1.01

REFERENCE

Electrical Properties

Radiation Pattern – E Plane

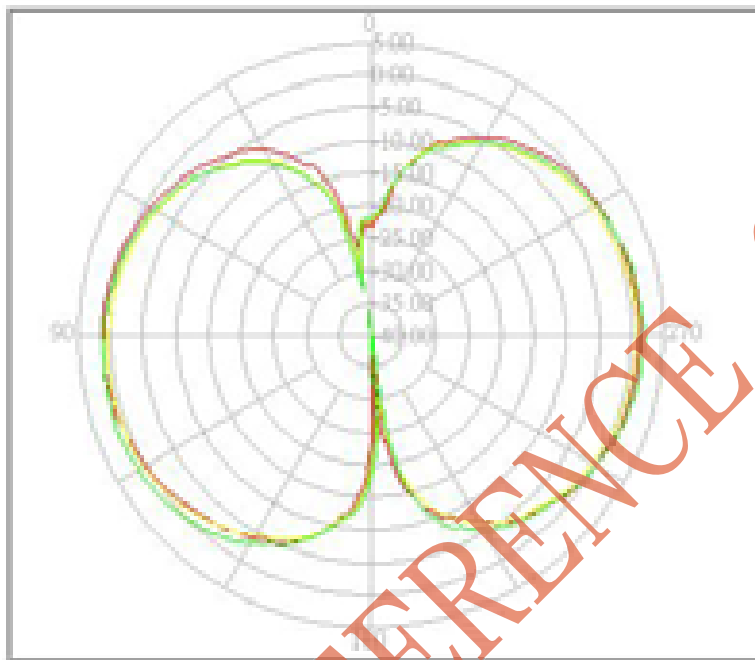


萬旭電業股份有限公司

Model No: 2.4G

Antenna Position: Horizontal

Test Mode: E-Plane



Freq(MHz)	peak(dB)	Angle(s)	Avg(dB)
2400.00	1.91	287.25	-1.90
2450.00	0.90	92.75	-2.92
2500.00	1.91	92.75	-1.73

REFERENCE

Coaxial Cable Data Sheet
RG-178 Coaxial Cable

SPECIFICATION FOR APPROVAL

DOCUMENT: A30178B001

STYLE : 105°C 30V
RG-178B/U

SIZE: 7/0.102 SCCS

RECOGNIZED: UL 1979



WONDERFUL HI-TECH CO.,LTD

OFFICE : 72WU KONG 6TH ROAD,
WU KU IND. DISTRICT
TAIPEI HSIEN, TAIWAN

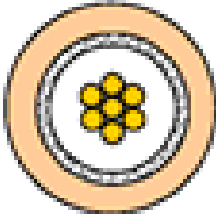
TEL : (02)22988033
FAX : (02)22988031-2

FACTORY : 17 PEI YUAN ROAD,
CHUNG-LI IND. PARK
TAIWAN, R.O.C.

TEL : (03)4527777
FAX : (03)4517214



**WONDERFUL HI-TECH CO., LTD
SPECIFICATION**

STYLE	105°C 30V UL1979	DOCUMENT NO :	A30178B001
SIZE	RG-178B/U	ESTABLISHED DATE:	2004/03/22
STANDARD : MIL-C-17			
Conductor	Size	AWG	30
	Material	----	Silver-Coated Copper Clad Steel
	Conductors No.	----	7
	Conductors Size	mm	0.102
	O.D.	mm	0.30
Insulation	Average Thickness	mm	0.28
	Diameter	mm	0.86 ±0.03
	Material	----	FEP
	Color	----	Clear
Braid	Material	----	Silver-Coated Copper
	Construction	mm	16 / 3 / 0.10
	Coverage	%	95
Jacket	Average Thickness	mm	0.25
	Diameter	mm	1.80 ±0.05
	Material	----	FEP
	Color	----	Brown
Marking			
Drawing			

AK001/210X297/1.0

PAGE : 1

EDITION : 1.2

MAKER : C.Y.CHEN

CONFIRM : S.N.WONG

APPROVAL : W.J.WANG

 **WONDERFUL HI-TECH CO., LTD.**
SPECIFICATION

Electrical & Physical Properties						
Item		RG-178B/U				
Rating Temp Voltage		105°C 30V				
Conductor Resistance		838 OHM/KM/20°C MAX.				
Insulation Resistance		3000 MEGA OHM/KM MIN.				
Dielectric Strength		AC 500V/Minute				
Spark Test		2.5 KV				
Insulation	Unaged	Tensile Strength	2500 PSI MIN.(1.76 Kg / m m ²)			
		Elongation	200% MIN.			
	Aged	Tensile Strength	UNAGED MIN 75%(168HRS×232°C)			
		Elongation	UNAGED MIN 75%(168HRS×232°C)			
Jacket	Unaged	Tensile Strength	2500 PSI MIN.(1.76 Kg / m m ²)			
		Elongation	200% MIN.			
	Aged	Tensile Strength	UNAGED MIN.75%(168HRS×232°C)			
		Elongation	UNAGED MIN.75%(168HRS×232°C)			
Nom. Impedance		50 Ohms				
Nom. Capacitance		95.8 pF/m				
Nom. Vel. of Prop.		69.5%				
VSWR (0 – 6 GHz)		UNDER 1.3				
Attenuation (dB/100m)	100MHz	1GHz	1.8GHz	2.4GHz	5.2GHz	6GHz
	46	155	295	340	505	550

AK001/210X297/L0

PAGE : 2

EDITION : 1.2

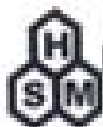
MAKER : C.Y.CHEN

CONFIRM : S.N.WONG

APPROVAL : W.J.WANG

Housing Material Data Sheet

- Housing - TPU



東莞瑞安高分子樹脂有限公司檢驗報告

DONG GUAN RAYAN POLYMER CO.,LTD. TEST REPORT

廣東省東莞市長安鎮霄邊工業區

Tel:(0769)5533620 Fax:(0769)5533635 Postcode:523850

http://www.dghontex.com.cn

E-mail:hontex@pub.dgnet.gd.cn

品名 Product Name	TU60DG	製造批號 Lot No.	R51298005
送驗日期 Sample Received	2005/12/15	檢驗日期 Sample Tested	2005/12/15
檢驗項目 Test Items	標準值/測試條件 Spec./Test Method	檢驗結果 Test Results	
外觀 Appearance	/	白霧狀 Cloudy	
拉伸強度(kg/cm ²) Tensile Strength	>300	437	
延伸率(%) Elongation	>380	423	
100%模量(kg/cm ²) 100% modulus	>90	217	
硬度(ShoreD) Hardness	60±2	61	
熔融指數 (g/10min) MI	10kg/215°C	21.3	
熔融粘度(Pa.s) Melt Viscosity	10kg/215°C	2543	
透明度 Transparency	/	1.5mm較透明	
耐磨耗 Abrasion Loss	DIN	47.7	
INSPECTION RESULT		PASS	

主管:

(Handwritten Signature)

檢驗員:
(Inspector)

劉小寧

2006年2月14日

表單編號(List No.): QW-069-02-A

• Hinge(上座/下座/小護套) - PC+ALLOY/POM

SHINBLEND ALLOY ENGINEERING PLASTIC DIVISION	SHINKONG SYNTHETIC FIBERS CORPORATION 新 光 合 成 纖 維 有 限 公 司
	No. 11, 12A, 3rd L, Section 4, Hsinchu, Hsinchu County, Taiwan Tel: (886-2)267-9111 Fax: (886-2)267-1212 E-mail: shinkong@shinkong.com.tw
	Tel: (886-2)267-9111 Fax: (886-2)267-1212

Technical Data

SHINBLEND A724NA High Impact Grade 高衝擊型 AD4311
--

		Unit	Test Method	Values	
Mechanical properties 機械性質					
Irod Impact(Notched) 23°C	衝擊強度	Kg-cm/cm	ASTM D256	85	
	-20°C	Kg-cm/cm	ASTM D256	70	
	-40°C	Kg-cm/cm	ASTM D256	65	
Tensile Strength	拉伸強度	Kg/cm ²	ASTM D638	540	
Elongation	拉伸率	%	ASTM D638	100	
Flexural Strength	彎曲強度	Kg/cm ²	ASTM D790	800	
Flexural Modulus	彎曲模數	Kg/cm	ASTM D790	20000	
Thermal properties 熱性質					
Heat Deflection Temperature	熱變形溫度		ASTM D648		
		66psi		°C	-
		264psi		°C	100
Flammability	耐火性	-	UL94	-	
Melting Point	熔點	°C	DSC	223	
Electrical properties 電氣性質					
Dielectric Strength	介電強度	KV/MM	ASTM D149	-	
Dielectric Constant	介電常數	-	ASTM D150	-	
Volume Resistivity	體積電阻	Ω-CM	ASTM D257	-	
Other properties 其它性質					
Specific Gravity	比重	-	ASTM D792	1.19	
Water Absorption	吸水率	%	ASTM D570	0.14	
Mold Shrinkage	成形收縮率		ASTM D955		
		Flow		%	0.4-0.6
		Cross Flow		%	0.5-0.7

Nothing in this information shall be construed as a recommendation for any use that may infringe on any patent right or as an endorsement of any material supplied by Shinkong Synthetic Fibers Corporation. We do not guarantee the applicability or the accuracy of the information or the performance of our products in any specific situation. We recommend each user of our products make its own tests to determine if the material is suitable for a particular use. The data shown here are within the normal range of product properties, but they are NOT RECOMMENDATION LIMITS. Additional of our kind data come in all of the properties.

編號： E24694

2006/08/10

Alpha P/N： 505960079510G	申請者：	主管：
零組件品名： ANT CABLE Mini 1.13 L=150mm		
零組件品名：		
原製造廠商： 電	原廠編號： SHW0795A1	
代理商： 電		
聯絡人：	電話： 02-2298-8066#323	
應用機種：		
COMMENTS：		
<div style="border: 1px solid black; padding: 5px; display: inline-block;">結果</div>		
<p>號 原廠 號 號 號E pp 審核</p> <p style="font-size: 2em; color: red; opacity: 0.5; transform: rotate(-30deg); position: absolute; top: 50%; left: 50%;">REFERENCE ONLY</p>		
Pa NO： N/A		
承辦者：		日期： 2006/08/03 12:00:38
結果	合格	審核
		2006/08/03 18:14:21

電子零件類 機構類 包材類 其它

ROHS: 符合 不符合

申請日期: 94年 11月 22日 申請人: 林致協

料號: EW9000151000R 品名: 線材 RF 萬旭 SHW0795A1

零件規格: 灰 15cm 包覆有鐵心 RSMA-MHF1.13mm 第二來源材料

使用機種: NFS-302H 製造/供應廠商: 萬旭/萬旭

測試結果:

電子: Test, OK. 測試人: 林致協

機構: 測試人: _____

包材: 測試人: _____

其它: 測試人: _____

檢驗重點標式:

NA

包裝方式及外銷標識:

NA

注意事項(關鍵特性):

NA

REFERENCE ONLY



抽換承認書或承認樣必須給資材部會簽

意見: _____ 簽名: _____

結論:

接受 有條件接受 退回 原因: _____

主管簽核: 許仁榮 承認者: 林致協

2005/11/22

承辦者: 蔡練好

承 認 書
SPECIFICATION FOR APPROVAL

客 戶
CUSTOMER 尚亞科技股份有限公司

日 期
DATE 94 年 11 月 17 日

品 名
DESCRIPTION Mini 1.13 Cable Assembly (L=151)
With RP-SMA Bulkhead Jack & MHF

客 戶 料 號
CUSTOMER P/N EW9000151000R

成 品 編 號
Part NO. SHW0795A1



萬旭電業股份有限公司
WANSHIH ELECTRONIC CO., LTD.
台北縣五股鄉五工六路 72 號 3 樓
3F 72 WU KONG 6TH RD., WU KU INDUSTRIAL DISTRICT
TAIPEI HSIEN, TAIWAN, R.O.C.
TEL : (02) 22988066 (5 LINE) FAX : (02)22981102

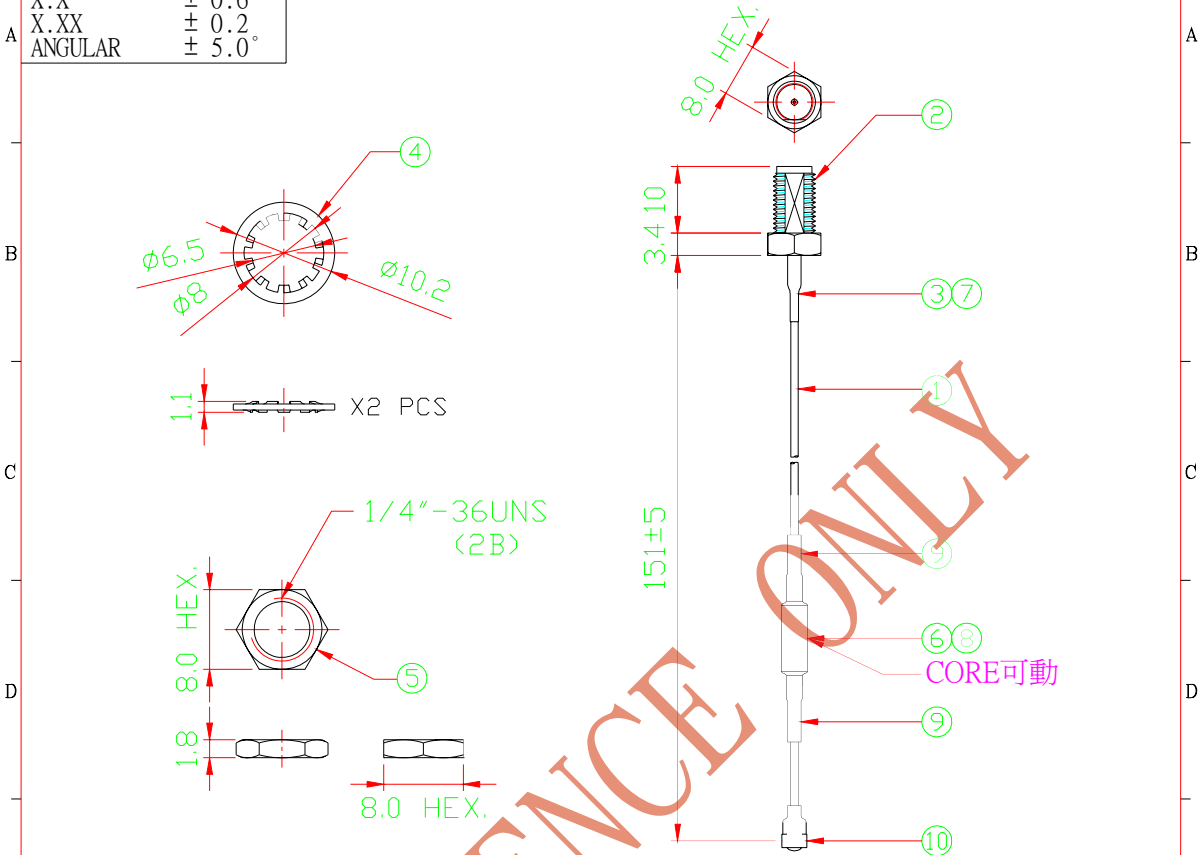
Table of Contents

Table of Contents	1
Specification	2
Drawing	3
Cable Assembly Electrical Characteristic	
Return Loss	4
V.S.W.R	5
Attenuation	6
Material Sheet	
Mini 1.13 Coaxial Cable	7-12
RP-SMA Bulkhead Jack	12-16
MHF Connector	17-31
EMI Sleeve Core	32-36
Heat Shrink Tube	37-42

SPECIFICATION

1. Description : Mini 1.13 Cable Assembly
with RP-SMA Bulkhead Jack & MHF
2. Customer : 尚亞科技股份有限公司
3. Part No. : SHW0795A1
4. Coaxial Length : 151 mm (see Drawing)
5. Electrical Characteristics
 - Operating Frequency : 1~6 GHz
 - Impedance : 50 Ohm nominal
 - Attenuation. : -2.6dB Max.
6. Mechanical Characteristics
 - Connector : RP-SMA Bulkhead Jack
: MHF
7. Raw Material
 - Coaxial Cable : Mini 1.13
 - Core : K5A RH 4*10*2

1	2	3	4	5
TOLERANCES:		版次	修訂日期	ECR NO.
X	± 1.0	作成	設計變更內容簡述	
X.X	± 0.6			
X.XX	± 0.2			
ANGULAR	± 5.0°			



作業說明：

1. Cable Assembly組立，依照WSW0063A Cable Assembly 組立作業指導書規定製作。依據AQ-0063A QC管理工程圖，執行品質管制。
2. 依WSW0010A 1.13 φ Mini Coaxial Cable With MHF作業標準指導書規定。依據AQ-0010A QC管理工程圖，執行品質管制。
3. 鐵粉芯組立組立，依照WSW0009 EMI Sleeve Core 組立作業指導書規定製作。

包裝方式：

1. 成品每100pcs包一袋，內附螺帽1包(100pcs/包)及止滑華司2包(100pcs/包)。

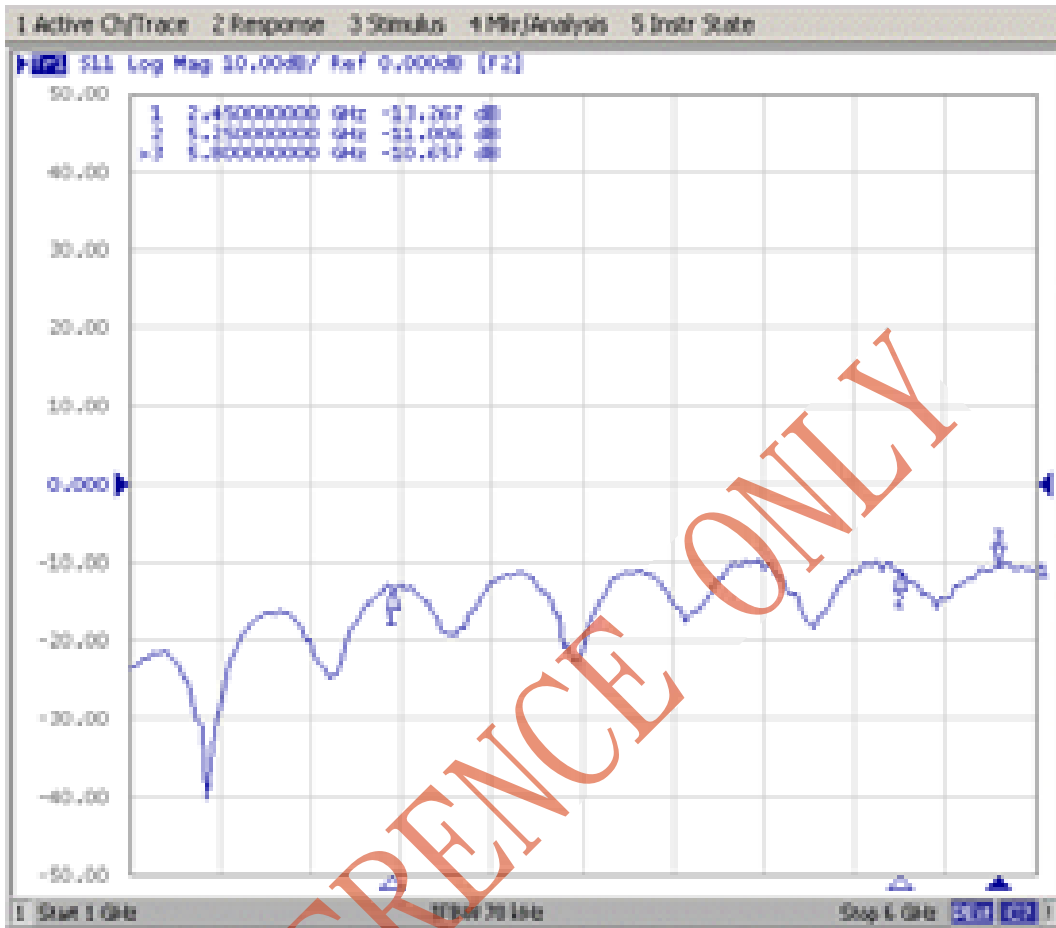
NO	材料名稱	環材	電腦編號	零件規格	顏色	切斷尺寸	用量	備註
10	MHF Connector	√	272027811R13JP	@20278-111R-13 (I-PEX)	金		1	或同級品
9	熱縮套管	√	53A402501000BC	@F34 2.5 黑 L=10mm	黑		2	或同級品
8	熱縮套管	√	53A404002000BC	@F34 4.0 黑 L=20mm	黑		1	或同級品
7	熱縮套管	√	530102501060BC	F32 2.5 藍 L=10mm	藍		1	或同級品
6	EMI Sleeve Core		3040020100A0CG	K5A RH4*2*10	黑		1	或同級品
5	螺帽		B028922005N0ME	028922005 Nut Bulkhead Reverse SMA	金		1	或同級品
4	止滑華司		B028922005W0ME	028922005 Washer Bulkhead Reverse SMA	金		2	或同級品
3	SMA Bulkhead 連接軸		B0270B00000TVD	0270B SMA Bulkhead For 1.13 連接軸	金		1	或同級品
2	RP SMA Bulkhead Jack 本體		B0376A000000VD	0376A RP-SMA Bulkhead Jack-10L For 1.13	金		1	或同級品
1	MINI 1.13 Coaxial Cable	√	B1M1131CB80RC	MINI 1.13 1C+B CABLE 灰(聯穎)	淺灰	156	1	或同級品

修訂日期：		制訂日期：94/11/17		承認圖號	EW9000151000R		
頁數：1/1	核准	審查	作成		品名	Mini 1.13 Cable Assembly with MHF (L=151)	
第三角法	J. L. Lin	Sandy	郭雅珍	成品編號		SHW0795	REV
單位：mm					A		1
比例：FREE							

萬旭電業股份有限公司 50 文件編號：FMT-0513-C7

Electrical Characteristic

Return Loss



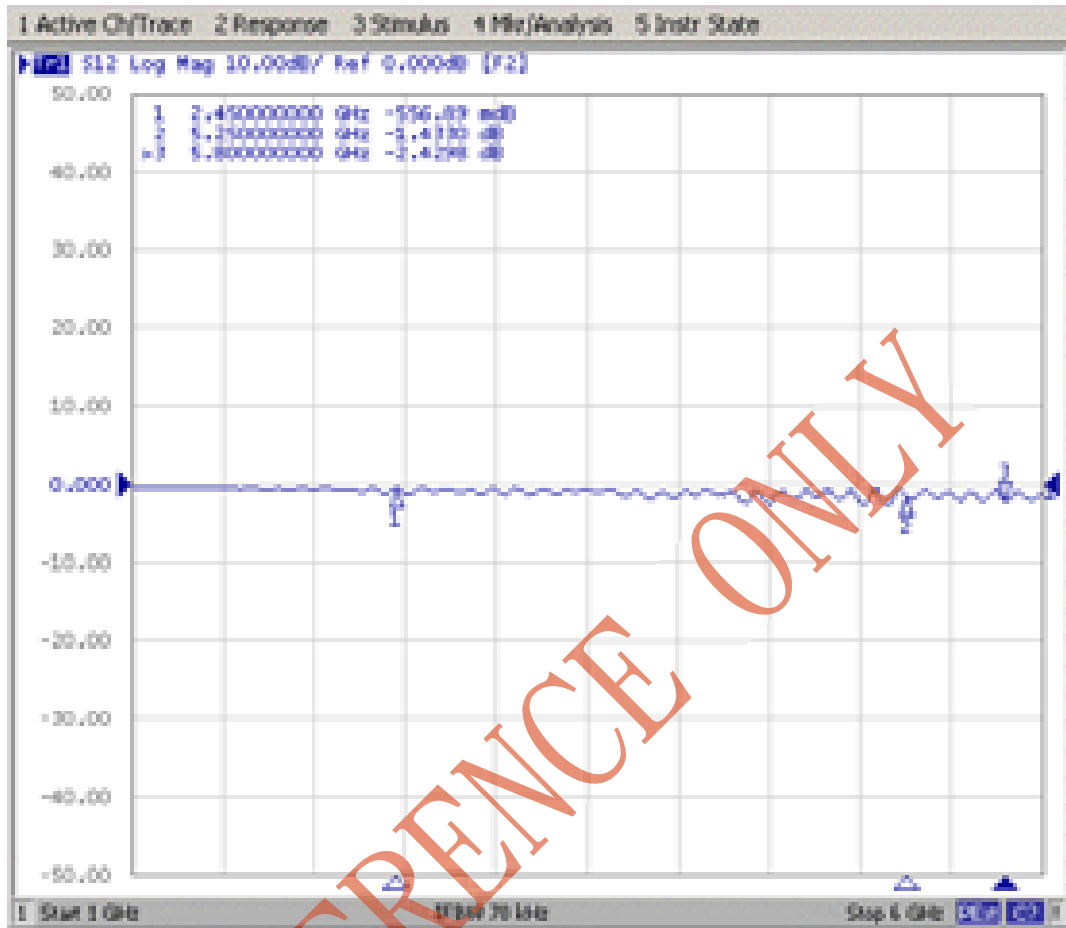
Electrical Characteristic

V.S.W.R



Electrical Characteristic

Attenuation



Material Data Sheet

Mini-1.13 Coaxial Cable

COPARTNER WIRE& CABLE MFG.CORP

SPECIFICATION

Xintang Road 68#, Changling Industrial Area, Xin tian Village, Fuyong County,

Baoan District of Shenzhen, Guangdong, China

TEL: 86-755-2731-2988, 2731-2746 FAX: 86-755-2731-2730

CUSTOMER:

STYLE: **COAXIAL CABLE**

SPEC.: **1C*32AWG+B**

PART NO.: **3970132002**

CUSTOMER CODE:

DATE : **2004/7/23**

REVISION: **A**

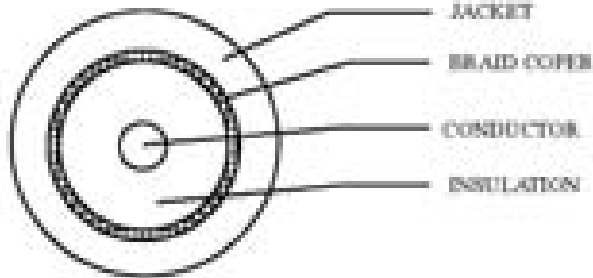
TOTAL PAGES: **3**

COPARTNER SIGNATURE	CUSTOMER APP CUSTOMER PN
PREPARED BY : LXY	CHECKED BY:
CHECKED BY:	APPROVED BY:
APPROVED BY :	DATE:

CABLE CONSTRUCTION(電纜結構):

ITEM(結構項目)		SPECIFICATION(規格說明)
CONDUCTOR 導體	AWG(線規)	32AWG
	MATERIAL(材質)	SC
	COND SIZE(尺寸)	7/0.08±0.008 mm
INSULATION 絕緣體	MIN.AWG THICK(最小厚度)	0.13 mm
	MATERIAL(材質)	PFA
	O.D(外径)	0.66±0.03 mm
ALMYLAR 絕帶	NO(張數)	10
	COVERAGE(遮蔽率)	/
	OVERLAP(重疊率)	/
MYLAR 絕帶	COVERAGE(遮蔽率)	/
	OVERLAP(重疊率)	/
	AWG(線規)	/
DRAIN 地線	MATERIAL(材質)	/
	SIZE(尺寸)	/
	BRAID 編織 COPPER	MATERIAL(材質)
COVERING 被覆體	SIZE(尺寸)	1.4±0.05±0.008 mm
	COVERAGE(遮蔽率)	90%MIN
	MIN.AWG THICK(最小厚度)	/
FILLER 填充 LAYER	MATERIAL(材質)	/
	DIRECTION(股向)	/
	PITCH(股距)	/
FOAMED PP TAP 膠帶 膠帶	COVERAGE(遮蔽率)	/
	OVERLAP(重疊率)	/
	ALMYLAR 絕帶	COVERAGE(遮蔽率)
PAPER 紙	OVERLAP(重疊率)	/
	COVERAGE(遮蔽率)	/
	AWG(線規)	/
DRAIN 地線	MATERIAL(材質)	/
	SIZE(尺寸)	/
	BRAID(編織) COPPER	MATERIAL(材質)
SPIRAL(纏繞) COPPER	SIZE(尺寸)	/
	MIN.AWG THICK(最小厚度)	0.10 mm
	MATERIAL(材質)	FEP
JACKET 被覆體	COLOUR(顏色)	GRAY
	O.D(外径)	1.13±0.10 mm
	MARKING 印字	MARKING 印字

CONSTRUCTION(構造)



COLOR CODE(顏色代碼)

NATURAL

PHYSICAL PROPERTY & TRANSMISSION PERFORMANCE SPECIFICATIONS

Electric Characters(電氣特性)

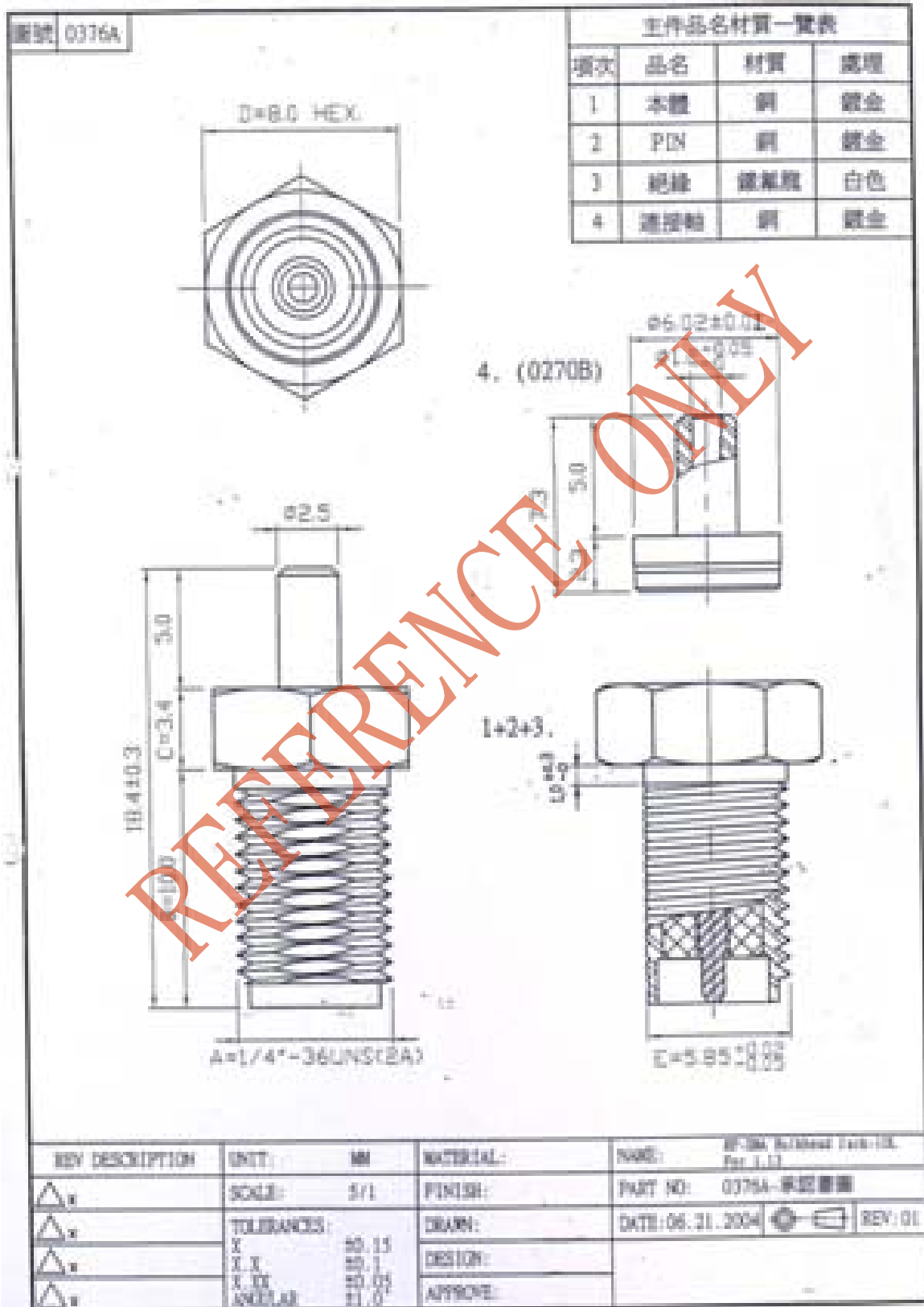
1. Conductor Resistance: at 20°C MAX 32AWG: 58Ω/km
2. Insulation Resistance: 305MΩ·km min at 20°C & 500V
3. Dielectric Strength: AC 500V/1minute
4. Impedance test (normal) : 50±2Ω @ TDR
5. Attenuation (normal): at 0.9GHz 1.82dB/M at 1.5GHz 2.37dB/M at 1.9GHz 2.76dB/M
 at 2.4GHz 3.05dB/M at 3GHz 3.43dB/M at 4GHz 3.94dB/M at 5GHz 4.45dB/M
 at 5.8GHz 4.89dB/M at 6GHz 5.16dB/M

Physical Characters of jacket (物理特性)

1. Tensile Strength (t/min): 250PSI min Aged: 75% min
2. Elongation (t/min): 200% min Aged: 75%

Material Data Sheet

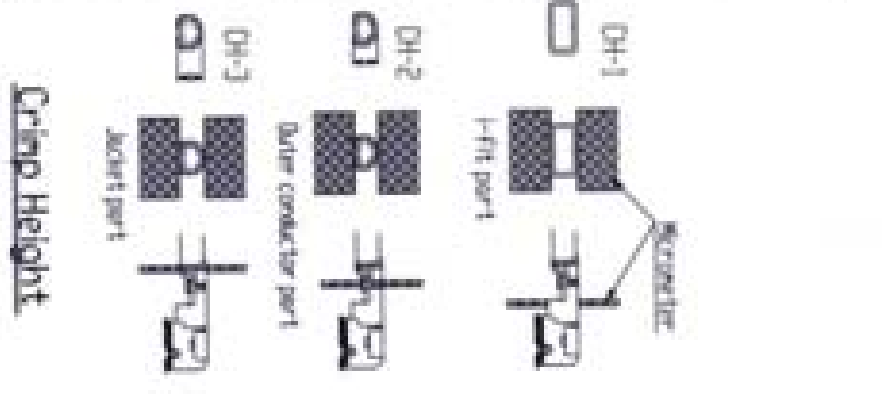
RP-SMA Bulkhead Jack



KEY DESCRIPTION	UNIT:	MM	MATERIAL:	NAME:	RP-SMA Bulkhead Jack-10A Part 1.1.1
△	SCALE:	5/1	FINISH:	PART NO:	0376A-00000000
△	TOLERANCES:		DRAWN:	DATE:06.21.2004	REV: 01
△	X	±0.15	DESIGN:		
△	X X	±0.1	APPROVE:		
△	X XX	±0.05			
△	ANGULAR	±1.0			

Part No.	2029-008-0	2029-008-1	2029-008-2	2029-008-3
Applicable cable nominal dimension	2.09±0.1 1.25±0.1 1.16±0.1	2.09±0.1 1.25±0.1 1.16±0.1	2.09±0.1 1.25±0.1 1.16±0.1	2.09±0.1 1.25±0.1 1.16±0.1
Crimp Height	OH-1 OH-2 OH-3	1.34-1.40 0.76-0.84 0.85-0.97	1.34-1.40 1.06-1.14 1.15-1.25	1.34-1.40 1.20-1.30 1.26-1.46
Part No. of Head Tool	9020-008 3000-008	9020-018 3000-008	9020-028 3000-008	9020-038 3000-008
Part No. of Die / Insert	Single / 1.000	Single / 1.000	Double / 2.000	Single / 1.000
Part No. of Crimp Die	9020-008	9020-018	9020-028	9020-038
Part No. of Die / Insert	9020-008	9020-018	9020-028	9020-038
Part No. of Die / Insert	9020-008	9020-018	9020-028	9020-038
Part No. of Die / Insert	9020-008	9020-018	9020-028	9020-038

REFERENCE ONLY



I-PEX Advancements in Technology for High-Speed Interconnects

REF: crimp height should comply with the crimp height of the crimp die used. I-PEX crimp height is defined as the height of the crimp die used.

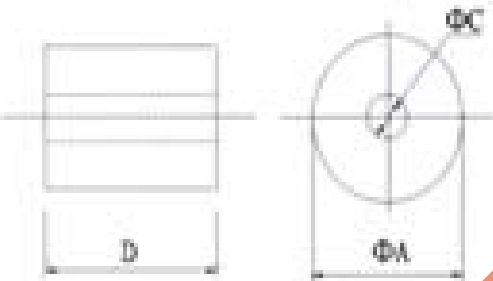
DATE: 02/29 2029

1.000 REV A

Material Data Sheet

EMI Sleeve Core

SPECIFICATION FOR APPROVAL

CUSTOMER: 萬地電業股份有限公司		DESIGN: 10-13-040020109-0	DATE: 2003/10/9
ITEM: KSA EMI 412X10		REF NO: 10-13-040020109-0	
(1) DIMENSION (Unit: mm)		A	4.00 \pm 0.20 mm
		C	2.00 \pm 0.15 mm
		D	10.00 \pm 0.40 mm
(2) ELECTRICAL REQUIREMENTS:			
		REMARK:	
Z	35 \pm 0	TEST FREQ	25 MHz
Z	60 \pm 0	TEST FREQ	100 MHz
COIL DATA	Q _{min} L _{min}	TEST FREQ	
Finishing 0.45 ϕ X 43 mm T.C.W 1 TS			
(3) TEST INSTRUMENTS			
1. IMPEDANCE ANALYZER: HP4191A			
DRAWN	CHECKED	APPROVED	ISSUE NO.
DATE	DATE	DATE	WC-03-029

佳真股份有限公司
CORE-TECH CORPORATION

TEL: 03-4861211
FAX: 03-4861210

INSPECTION DATA

ISSUE NO: WC-RH-039

CUSTOMER	萬地電業股份有限公司		DATE	2003/10/9	Quantity	0	pcs						
PART NO.	10-13-040020100-0												
ITEM	K5A RH 4X2X10												
COIL SPEC	0.65 Φ X 63 mm T.C.W I TS												
COIL DATA	QD=	CO=						(PF)					
TEST FREQ	FO=	Hz						Ft= 25,100 kHz					
TEMPERATURE	28 °C	Humidity	87 %										
ELECTRIC CHARG.				DIMENSION (Unit: mm)									
	L	Q	Z(25)	Z(100)	A	B	C	D	E	F	G	H	I
SP			35.00	60.00	4.00		2.00	18.00					
+					0.20		0.15	0.40					
-			0	0	0.20		0.15	0.40					
1			45.00	82.00	3.98		2.02	9.95					
2			47.00	84.00	3.90		2.03	9.98					
3			46.00	82.00	3.92		2.09	9.96					
4			47.00	82.00	3.91		2.03	9.98					
5			45.00	81.00	3.95		2.08	9.96					
6			46.00	80.00	3.93		2.05	10.00					
7			46.00	81.00	3.95		2.03	10.02					
8			45.00	81.00	3.93		2.07	9.95					
9			46.00	80.00	3.92		2.09	9.93					
10			45.00	82.00	3.98		2.05	9.97					
X			45.00	81.50	3.94		2.05	9.97					
R			2.00	4.00	0.05		0.07	0.09					
TEST INSTRUMENTS				INSP No:									
1. IMPEDANCE ANALYZER: HP4191A													
REMARK:				Inspected	Checked	Approved							

CORE-TECH CORPORATION

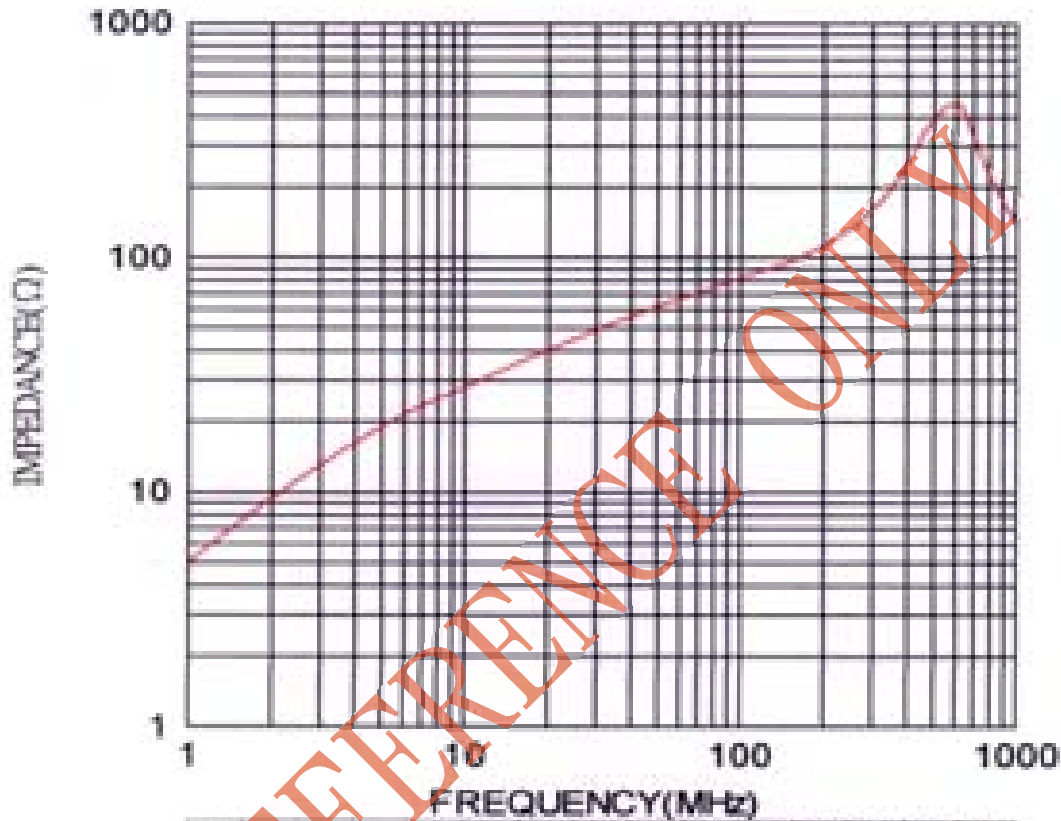
TEL: 83-4861210
FAX: 83-4861216

Z-F RESPONSE

K5A RH 4X2X10

1. TEST INSTRUMENT: HP4191A

2. WINDING: 0.65Φ X83 ■ T.C. ■ ITS



	1	5	10	25	50	100	200	300	400	500	600	700	800	900	1000
Z	5	12	20	45	62	82	113	160	244	392	462	322	329	176	141

(DATA BETWEEN 500MHz AND 1000MHz ARE FOR REFERENCE ONLY)

CORE-TECH CORPORATION

<http://www.coretechweb.com.tw>

E-mail: coretech@tptal.seed.net.tw

TEL: 03-4861211 FAX: 03-4861210



Lisa Tsai

2006/07/18 03:36 PM

收件人： Stacy Lee/Alphanetworks@Alphanetworks, Karl Chou/Alphanetworks@Alphanetworks, Basic Chen/Alphanetworks@Alphanetworks, Nina Liu/Alphanetworks@Alphanetworks, Yi-Ming Chen/Alphanetworks@Alphanetworks

副本抄送：

主旨： 尙亞資料移轉問題點 review meeting minutes

----- 轉呈者 Lisa Tsai/Alphanetworks 於 2006/07/18 03:35 PM -----



Gloria Tsai

2006/07/12 08:16 PM

收件人： ping@cellvision1.com.tw, chl@cellvision1.com.tw, Mike Wang/Alphanetworks@Alphanetworks, Terence Hwang/Alphanetworks@Alphanetworks, Carrier Fan/Alphanetworks@Alphanetworks, Ann Hou/Alphanetworks@Alphanetworks, Lisa Tsai/Alphanetworks@Alphanetworks, Judy Lin/Alphanetworks@Alphanetworks

副本抄送： Christine Tsung/Alphanetworks@Alphanetworks, Elise Wu/Alphanetworks@Alphanetworks, Kevin.c Chang/Alphanetworks@Alphanetworks, Easy Hsu/Alphanetworks@Alphanetworks

主旨： 尙亞資料移轉問題點 review meeting minutes

Dear all,

Subject： 尙亞資料移轉問題點 review meeting minutes

Time： July 12, PM 4:00

Attendee： Cellvision -- Ping Chen, Ch Lin

Alpha -- Mike Wang, Ann Hou, Lisa Tsai, Terence Huang, Judy Lin, Carrier Fan, Gloria

Tsai

Conclusion：

1. 電子件申請 by 廠商申請, 有資料 (原尙亞承認書) 先入 DCC. 缺資料者做記錄, 再依廠商別委請尙亞人員追/補資料
2. 電子件補資料請在 8/15前完成
3. 尙亞提供電子零件 sample (大樣:2pcs, 小樣:20pcs) 及照片. (7/14尙亞回覆何時可提供)
4. 尙亞提供機構包材零件各5pcs sample (7/14尙亞回覆何時可提供)
5. 機構包材件尙亞確認是否已承認. (7/14提供清單)
6. 機構包材件補資料請在 8/15前完成
7. 尙亞廠內製的 label (屬耗材者) 需提供 Label SOP (最好有 Sample), 以便明泰是否有相同料或重新申請料號

CE 電子件	
問題點	Action (先申請料號, 資料再後補)
SGS Report 過期	先以原尙亞資料入DCC, 再後補
缺I/R Profile	先以原尙亞資料入DCC, 再後補
零件單重	ok(原承認書即有資料)
零件耐溫	缺資料時, 先暫放"100"
廠商/代理商資料	缺Vendor code時, 先暫放"99996"
未能提供SGS Report者需提供"宣告書"	先以原尙亞資料入DCC, 再後補
符合排除條款者需"自我宣告書"	先以原尙亞資料入DCC, 再後補
均質物質成份及重量	先以原尙亞資料入DCC, 再後補
零件規格書(IC類要有Marking)	須齊全
安規零件需附安規資料(整份測試Report)	先以原尙亞資料入DCC, 再後補

機構/PM 件	
問題點	Action
SGS Report 過期	先以原尙亞資料入DCC, 再後補
未能提供SGS Report者需提供"宣告書"	尙亞後補資料
符合排除條款者需"自我宣告書"	尙亞後補資料
零件單重	先以原尙亞資料入DCC, 再後補
均質物質成份及重量	先以原尙亞資料入DCC, 再後補
各零件材質證明	尙亞後補資料
機構原始檔及PDF檔	先以原尙亞資料入DCC, 再後補

Thanks!

Best Regards,
 Gloria Tsai
 Alpha Networks Inc.
 TEL: 886-3-5636666 ext.6450
 FAX: 886-3-5678124
 E-mail: gloria_tsai@alphanetworks.com

Alpha PN : 505960079510G

零組件品名 : ANT CABLE Mini1.13 L=150mm



REFERENCE ONLY

零組件承認/申請報告書

編號 E24682

2007/8/27

Alpha P/N : 505960079610G	申請者 :	主管 :
零組件品名 : ANT CABLE Mini 1.13 L=80mm		
原製造廠商 : 電	原廠編號 : THW0796A	
代理商 : 電		
聯絡人 :	電話 : 02-22988066	
應用機種 :		
COMMENTS :		
結果		
號		
主管 :	<input type="checkbox"/> 承辦者 :	Panton No: 日期 : // : :
結果	合格	審核 // : :

承 認 書
SPECIFICATION FOR APPROVAL

客 戶
CUSTOMER 明泰科技股份有限公司

日 期
DATE 2006 / 08 / 09

品 名
DESCRIPTION Mini 1.13 Cable Assembly (L=80)(K5A)
With RP-SMA Bulkhead Jack & MHF

客 戶 料 號
CUSTOMER P/N 505960079610G

成 品 編 號
Part NO. THW0796A
(符合環保材)



萬旭電業股份有限公司
WANSHIH ELECTRONIC CO., LTD.
台北縣五股鄉五工六路 72 號 3 樓
3F 72 WU KONG 6TH RD., WU KU INDUSTRIAL DISTRICT
TAIPEI HSIEN, TAIWAN, R.O.C.
TEL : (02) 22988066 (5 LINE) FAX : (02)22981102