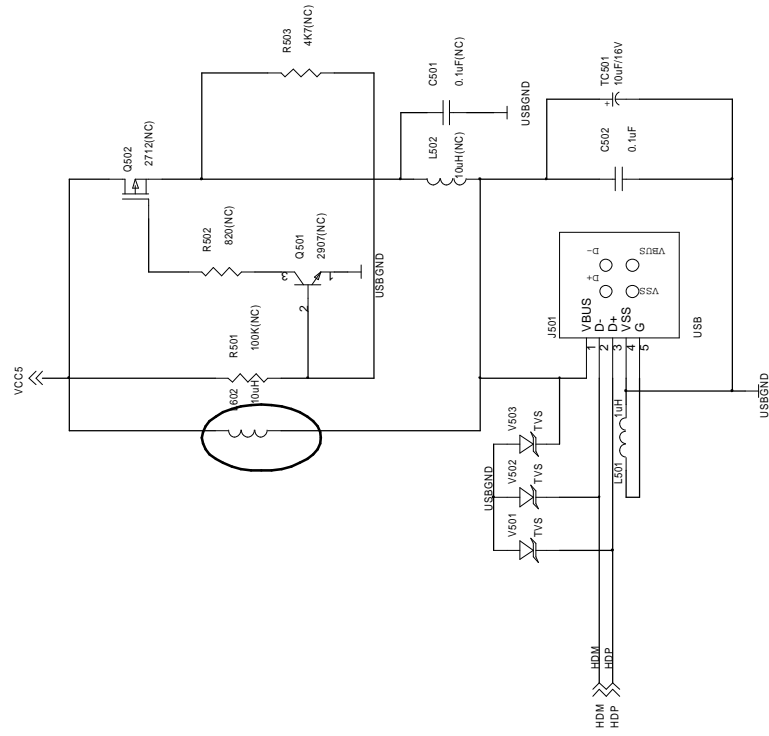
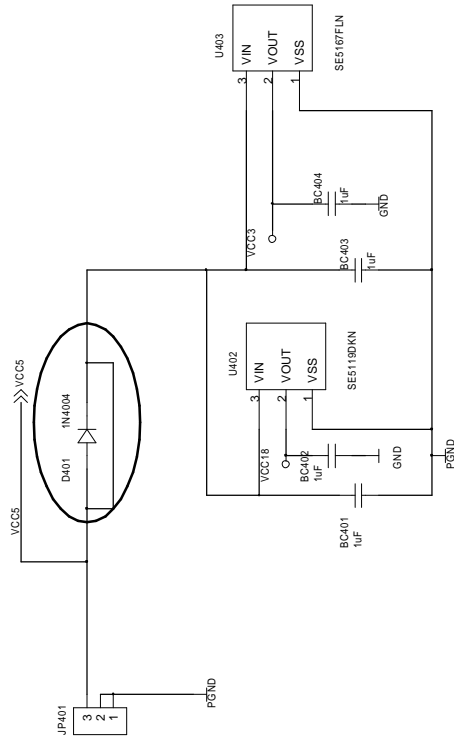
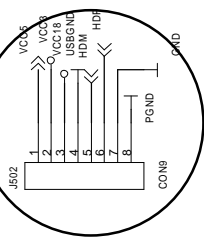


Title	
Size	Document Number
C	?
Date:	Wednesday, December 21, 2005
Sheet	1 of 6

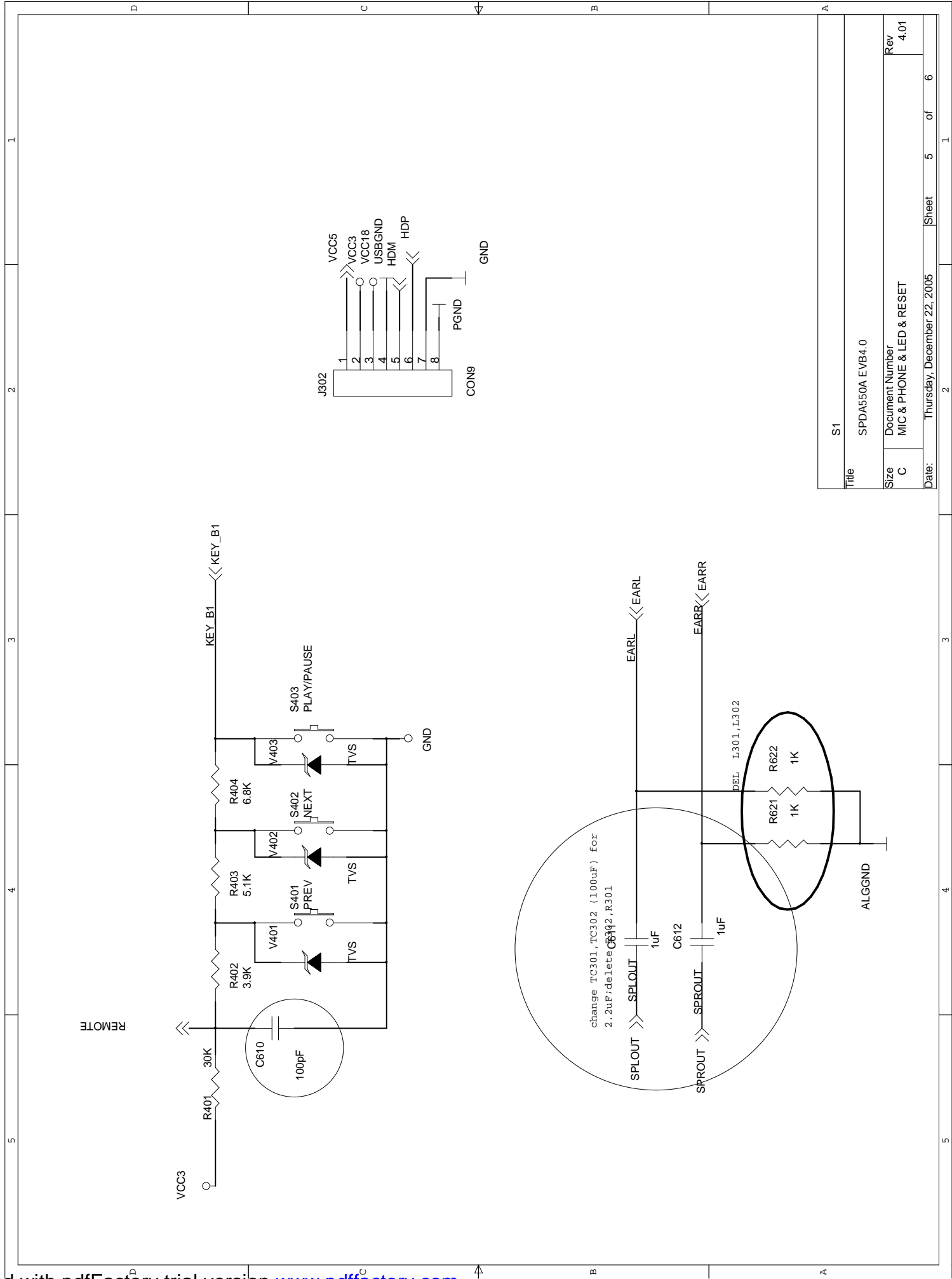
1. SPIC1010 正常处于 Device 状态，USB5\_OUT 常低；
2. USB3\_OUT 脉冲输出，提供 USB 电源上的 3.3V 供电电压；
3. 当 USB3\_OUT 输出 High 时，Device\_DST7 为 High，说明插上设备；
4. USB3\_OUT 输出 Low 时，Host\_DST7 为 High，说明插上 PC。



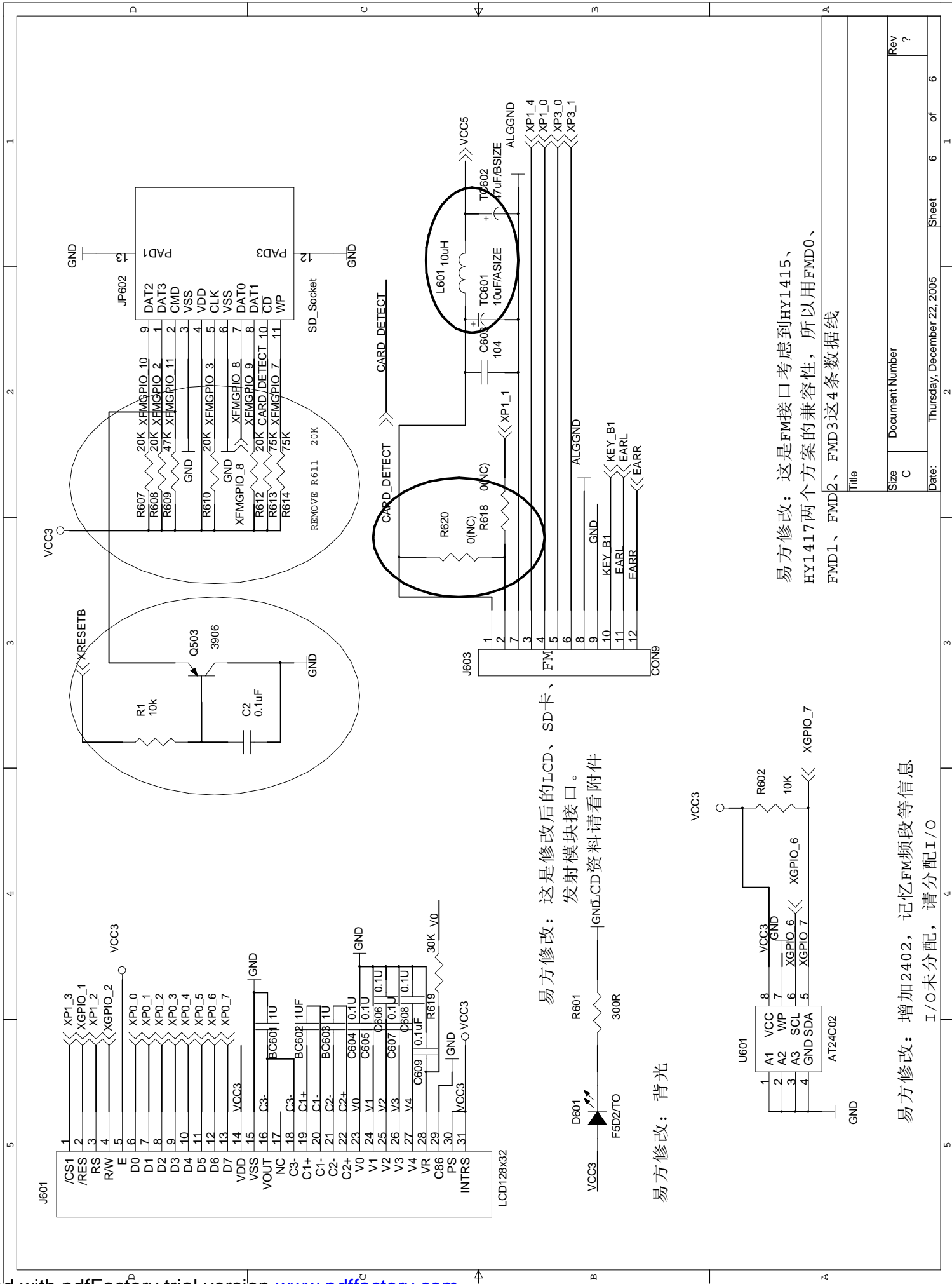
Title	
Size	C
Document Number	
Date	Wednesday, December 21, 2005
Sheet	2 of 6
Rev	7







S1	
Title	SPDA550A EVB4.0
Size	Document Number
C	MIC & PHONE & LED & RESET
Rev	4.01
Date:	Thursday, December 22, 2005
Sheet	5 of 6



易方修改：增加2402，记忆FM频段等信息  
I/O未分配，请分配I/O

易方修改：这是FM接口考虑到HY1415、HY1417两个方案的兼容性，所以用FMD0、FMD1、FMD2、FMD3这4条数据线

Title	
Size	Document Number
C	
Date:	Thursday, December 22, 2005
Sheet	6 of 6
Rev	?