

50S Manual

Charging

Red LED: Charging

Blue LED: Fully charged

Power On/Off

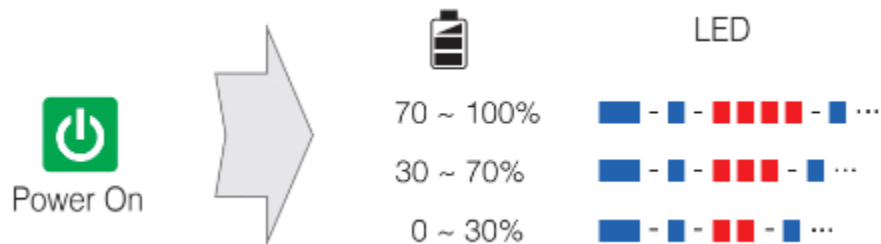
Press and hold the Jog Dial and Phone Button for 1 second

Tap the Jog Dial and Phone Button.

Volume Adjustment

Increase/Decrease the volume : Rotate the Jog Dial clockwise or counterclockwise

Battery Check



Phone, Music Pairing

1. Press and hold the phone Button for 5 seconds.

2. Search for Bluetooth devices on your mobile phone. Select the **Sena 50S** in the list of the devices detected on the mobile phone.
3. Enter 0000 for the PIN. Some mobile phones may not ask for the PIN.

Music Operation

Play or pause music: Press and hold the Jog Dial for 1 second.

Track forward/ back: Rotate while pressing the Jog Dial clockwise or counterclockwise.

Mobile Phone Call Making and Answering

Answering a call: Tap the Phone Button

Ending a call: Tap the Phone Button

Voice dial: Tap the Phone Button

Speed dial: Double tap the Phone Button

Rejecting a call: Press and hold the Jog Dial for 2 seconds.

Intercom

Intercom Pairing

1. Press and hold the Jog Dial of two headsets for 5 seconds until red LEDs of both units start to flash rapidly.
2. Simply tap the Jog Dial of any one of the two headsets.

Intercom Start/End : Tap the Jog Dial.

Radio On/Off

Turn on the FM radio: Press the Phone Button for 1 second.

Turn off the FM radio: Press the Phone Button for 1 second.

Radio Scan Up FM Band

Start scanning: Double tap the Phone Button

Stop scanning: Double tap the Phone Button

Save presets while scanning : Save presets: Tap the Phone Button

Radio Move to Preset Station

Move to next preset: Press the Jog Dial for 1 second (1 → 2 → ... → 10)

Radio Seek Stations

Seek up/down stations: Rotate while pressing the Jog Dial clockwise or counterclockwise.

Setting

Configuration Menu: Press the Jog Dial for 10 seconds.

Using the Sena Device Manager

Connect the headset to your computer via a USB cable. Launch the Sena Device Manager and click DEVICE SETTING to configure the headset settings.

For details about downloading the Sena Device Manager, please refer to the leaflet included in the package.

Troubleshooting

Factory Reset

If you want to restore the headset to factory default settings, use the Factory Reset in the configuration menu. The headset automatically restores the default settings and turns off.

Certification and Safety Approvals FCC Compliance Statement

This device complies with part 15 of the FCC rules. Operation is subject to the following two conditions:

- (1) This device may not cause harmful interference, and
- (2) This device must accept any interference received, including interference that may cause undesired operation.

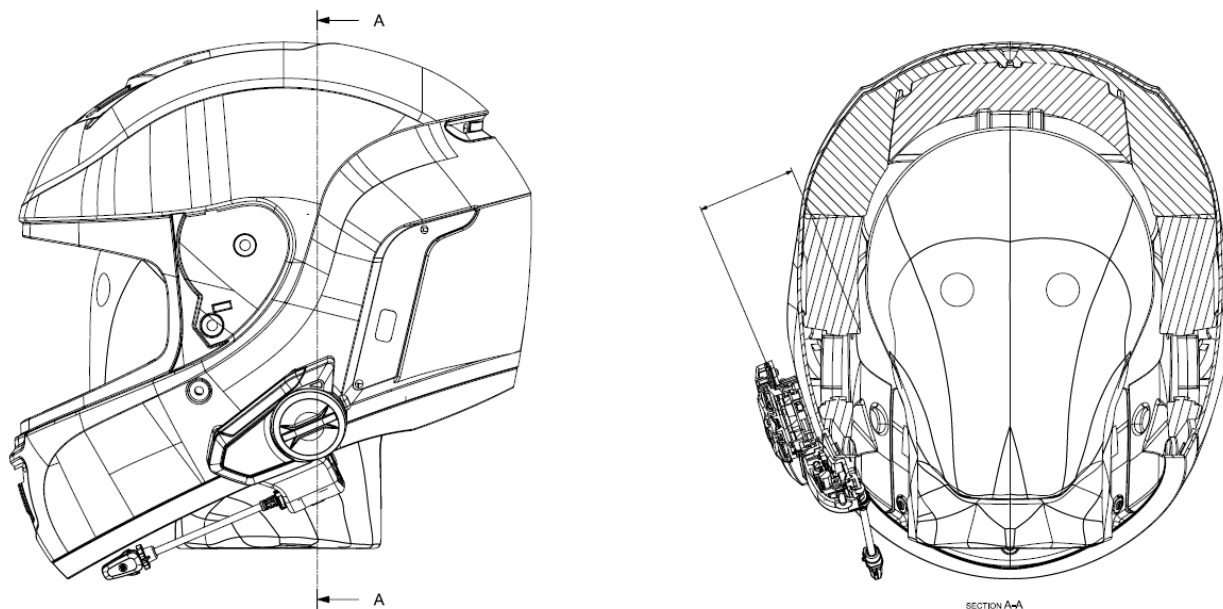
This equipment has been tested and found to comply with the limits for a Class B digital device pursuant to part 15 of the FCC rules. These limits are designed to provide reasonable protection against harmful interference in a residential installation. This equipment generates, uses and can radiate radio frequency energy and, if not installed and used in accordance with the instructions, may cause harmful interference to radio communications. However, there is no guarantee that interference will not occur in a particular installation. If this equipment does cause harmful interference to radio or television reception, which can be determined by turning the equipment on and off, the user is encouraged to try to correct the interference by one or more of the following measures:

- Reorient or relocate the receiving antennae
- Increase the separation between the equipment and the receiver
- Connect the equipment into an outlet on a circuit different from that to which the receiver is connected.
- Consult the dealer or an experienced radio/TV technician for help.

FCC RF Exposure Statement

This equipment complies with FCC radiation exposure limits set forth for an uncontrolled environment. End users must follow the specific operating instructions for satisfying RF exposure compliance. The antenna used for this transmitter must not transmit simultaneously with any other antenna or transmitter, except in accordance with FCC multi-transmitter product procedures.

When equipped, the distance between antenna and one's head surface is 30mm.



FCC Caution

Any changes or modifications to the equipment not expressly approved by the party responsible for compliance could void user's authority to operate the equipment.

Certification et homologation de sécurité Déclaration de conformité FCC

Cet appareil est en conformité avec la partie 15 des règles de la FCC. Son fonctionnement est soumis aux deux conditions suivantes :

- (1) Cet appareil ne doit pas créer d'interférences préjudiciables et
- (2) Cet appareil doit accepter toutes les interférences reçues, y compris celles qui pourraient entraver son bon fonctionnement. Cet équipement a été testé et jugé conforme aux limites pour un appareil numérique de classe B, conformément à la partie 15 des règles de la FCC. Ces limites sont conçues pour fournir une protection raisonnable contre les interférences nuisibles dans une installation résidentielle. Cet équipement génère et utilise de l'énergie radio fréquence et, s'il n'est pas installé et utilisé conformément. aux instructions, il peut occasionner des interférences nuisibles au niveau des communications radios. Cependant, il n'existe aucune garantie que ces interférences ne se produiront pas dans une installation particulière. Si cet équipement génère des interférences nuisibles à la réception de la radio ou de la télévision (ce qu'il est possible de déterminer en mettant l'équipement hors tension, puis sous tension), l'utilisateur est invité à suivre une ou plusieurs des mesures suivantes pour corriger le problème des interférences en prenant l'une des mesures suivantes :

- Modifier l'emplacement ou l'orientation de l'antenne de réception.
- É loigner l'appareil du récepteur.

- Brancher l'appareil sur une prise située sur un circuit différent de celui du récepteur.
- Consulter le revendeur ou un technicien expérimenté pour obtenir de l'aide.

É noncé FCC sur l'exposition aux radiations RF

Cet équipement est conforme aux réglementations FCC d'exposition aux radiations définies pour un environnement non contrôlé. Les utilisateurs doivent respecter les instructions d'exploitation spécifiques pour répondre aux exigences de conformité sur l'exposition aux RF. L'antenne utilisée pour cet appareil ne doit pas fonctionner en même temps qu'une autre antenne ou émetteur, sauf s'il y a conformité avec les procédures FCC des produits multi-émetteurs.

Cet appareil est conforme à l'exigence d'exposition aux RF. Lorsque équipé, la distance entre l'antenne et la surface de la tête est de 30mm. L'EST étant commercialisé sans casque, il doit donc rester à une distance de 30mm de la surface de la tête.

Précautions FCC

Tout changement ou modification non expressément approuvé par la partie chargée de la mise en conformité peut annuler le droit de l'utilisateur à utiliser l'équipement.

Industry Canada(IC) Statement

This device complies with Industry Canada license-exempt RSS standard(s). Operation is subject to the following two conditions:

- (1) this device may not cause interference, and
- (2) this device must accept any interference, including interference that may cause undesired operation of the device.

Le present appareil est conforme aux CNR d'Industrie Canada applicables aux appareils radio exempts de licence. L'exploitation est autorisée aux deux conditions suivantes :

- (1) l'appareil ne doit pas produire de brouillage, et
- (2) l'utilisateur de l'appareil doit accepter tout brouillage radioélectrique subi, même si le brouillage est susceptible d'en compromettre le fonctionnement.

IC RF Exposure Statement

Cet équipement est conforme aux limites d'exposition aux radiations de la FCC définies pour un environnement non contrôlé. Les utilisateurs finaux doivent suivre les instructions d'utilisation spécifiques

pour satisfaire à la conformité d'exposition RF. L'antenne utilisée pour cet émetteur ne doit pas émettre simultanément avec d'autres antennes ou émetteurs, sauf en conformité avec les procédures FCC relatives aux produits multi-émetteurs.

Lorsque équipé, la distance entre l'antenne et la surface de la tête est de 30mm.