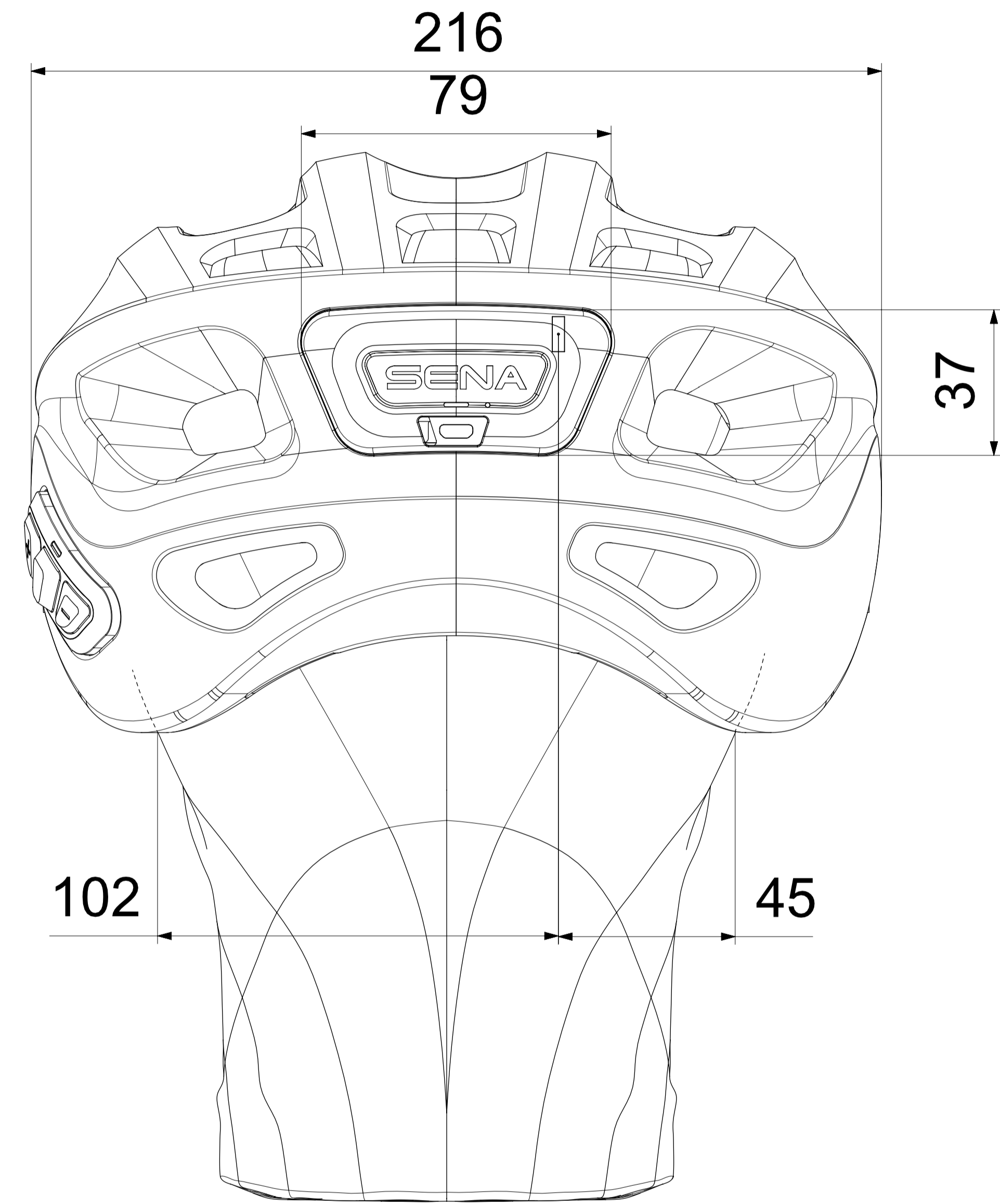
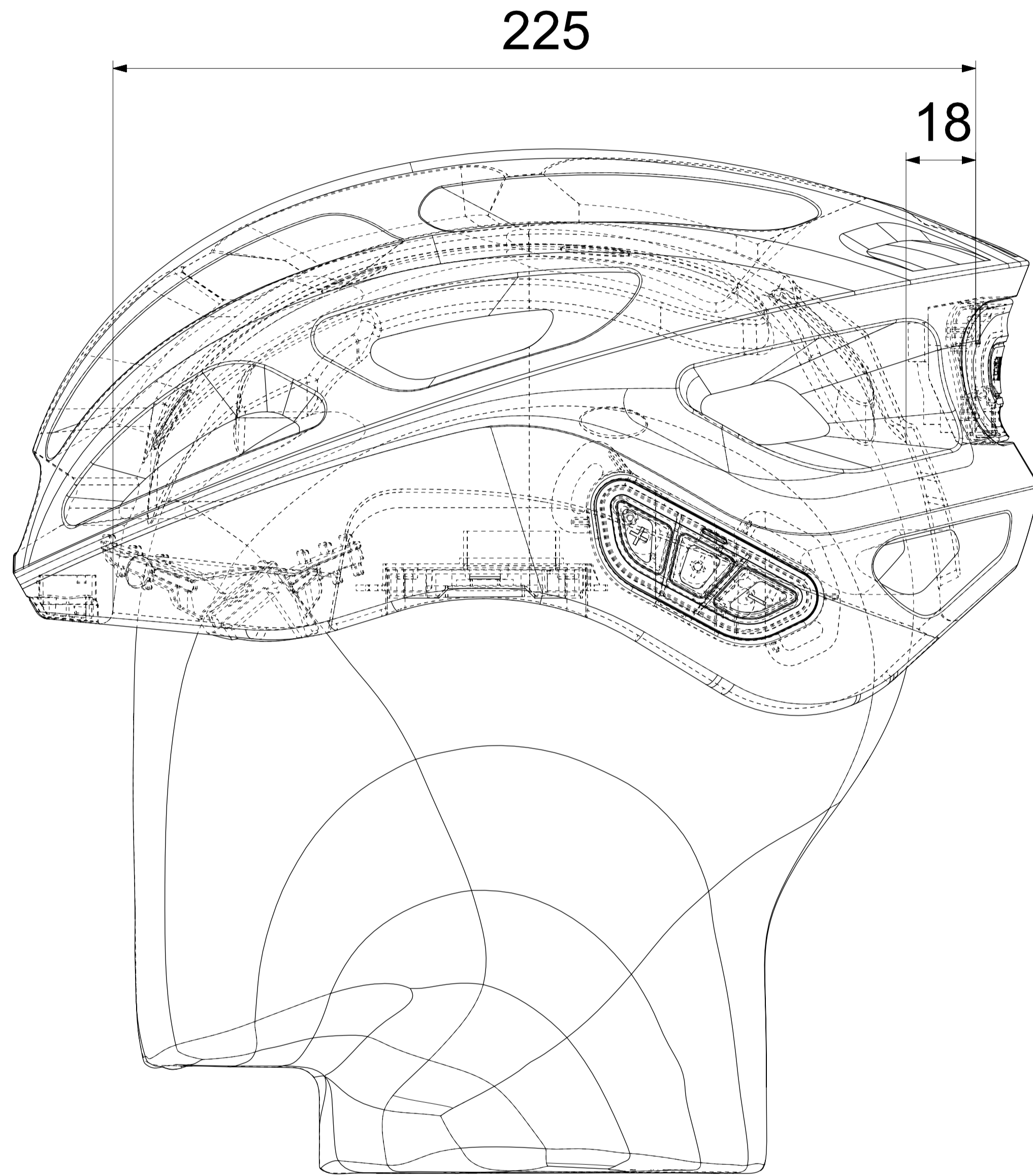


개정  
차수



품명	ASSY-R1-HELMET-M				
단위	입안	심사	결정	투상법	
척도				SHEET NO	/
	자료코드				