



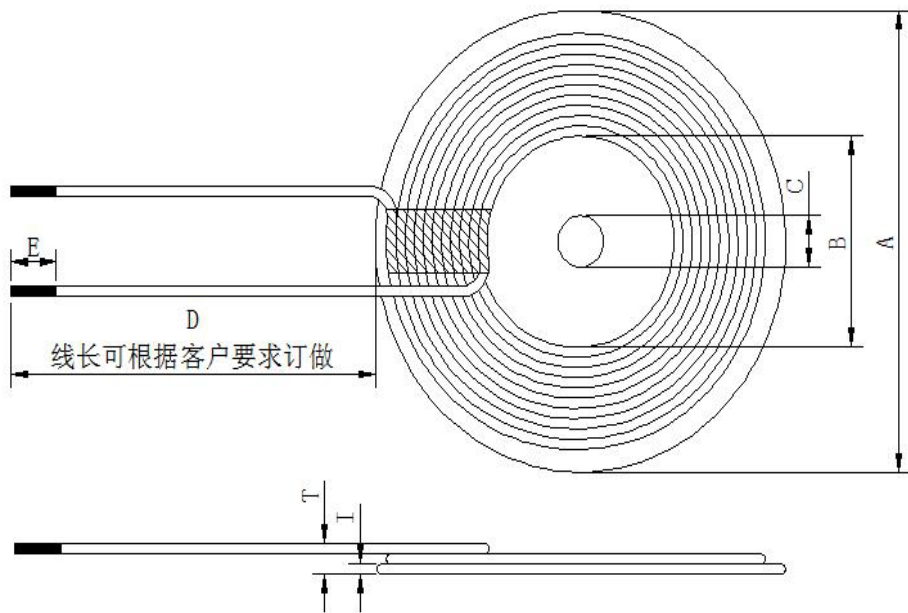
# 东莞市意丰精密电子有限公司

## 产品规格承认书

### SPECIFICATION FOR APPROVAL

产品型号 DESC	A11 发射线圈 单线圈无线充线圈	版本 REV:A	客户	
			客户料号	
			意丰料号	

#### 一、尺寸 DIMENSION: (mm)



A	45.00±2.00
B	20.50±2.00
C	5.30±0.50
D	6.00±1.00 线长可根据客户要求订做
E	5.00±2.00
I	1.20MAX
T	3.00MAX

#### NOTES:

1	Wire diameter: 0.08*105P acetone silk covered wire
2	Number of coils: 10TS
3	Whether the starting and ending lines cross: Yes
4	Coil wrapped with 6mm wide high temperature tape
5	Double-sided adhesive on the back of the magnetic sheet

#### 二、原理图 SCHEMATIC DIAGRAM:



#### 三、绕线参数 Winding Specification:

序号 NO	端子 TERMINAL	线径 WIRE	圈数 Tums	绕线方向 Winding Direction
1	S F	丙酮丝包线0.08*105P	10Ts	CCW

#### 四、电子特性 ELECTRICAL CHARACTERISTICS:

温度TEMPERATURE: 25±10°C, 湿度RELATIVE HUMIDITY: 65±20%

序号 NO	项目 ITEM	端子 TERMINAL	标准 SPECIFICATION	测试条件 TEST FREQUENCY	测试仪器 TEST EQUIPMENTS
1	L(W1\W2\W3)	S-F	6.3±10% μH	100KHz/1.0V	■ TH2817B ■ TH2817B ■ CH-502BC
2	Q Value (W1\W2\W3)	S-F	70(Min)	100KHz/1.0V	
3	DCR (W1\W2\W3)	S-F	50mΩ (Max)	@25°C	